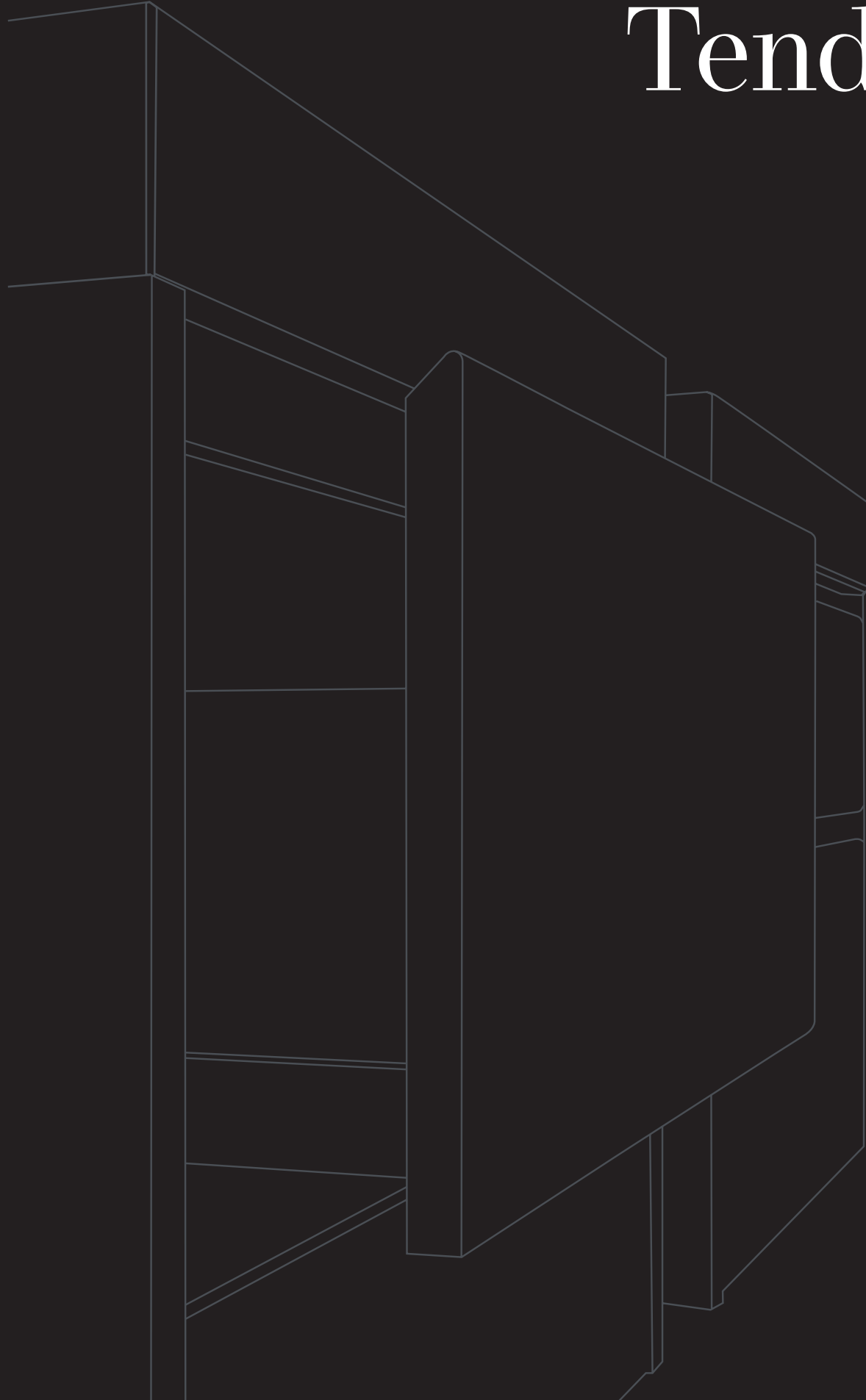


Tender LAK

BATH CONCEPT



Mastella
ITALIAN BATH FASHION

Il colore ritorna, come protagonista esclusivo del nuovo concept di Tender LAK. Coordinati raffinati tra laccati e finiture materiche, integrano con stile il mobile a tutti gli elementi di arredo del bagno.

Colour makes a comeback as the exclusive character of Tender LAK new concept. Refined combinations of lacquered and textured finishes make the vanity unit stylishly blend in with the ambience of the bathroom.

Als exklusive Zentralfigur des neuen Tender LAK Konzepts kehrt die Farbe zurück. Eine raffinierte Mischung von Lackfarben und strukturierten Oberflächen integrieren mit Stil Möbel und Badeinrichtungselemente.

Tender LAK

INDEX



PAG 06-17
ambiente #01



PAG 18-29
ambiente #02



PAG 30-39
ambiente #03



PAG 40-49
ambiente #04



PAG 50-59
ambiente #05



PAG 60-69
ambiente #06



PAG 70-79
ambiente #07



PAG 80-89
ambiente #08



PAG 90-101
ambiente #09



PAG 102-111
ambiente #10

ambiente #01

ESPRESSIONE DI
PURA ELEGANZA.

Expression of pure elegance.

Ausdruck purer Eleganz.







ESSENTIAL

Top sp. 6cm in Laminam-Gres,
Calacatta Oro Venato Lux
con lavabo semincasso Hilton Short.
Moduli finitura Lino Mat e modulo
aperto in Tranchè Chiaro.
Specchi Round finitura Ottone.
Vasca Helen Deimos Bianco.

6 cm console in Laminam-Gres,
Calacatta Oro Venato Lux
with Hilton Short semi-inset basin.
Washbasin units in Lino Mat
and open unit in Tranchè Chiaro.
Round mirrors in Ottone.
Helen bathtub Deimos Bianco.

Abdeckplatte St.6cm in Laminam-Gres,
Calacatta Oro Venato Lux
mit Halbeinbau WB Hilton Short.
Module in Oberfläche Lino Mat und
offenes Modul in Tranchè Chiaro.
Spiegel Round in Oberfläche Ottone.
Badewanne Helen Deimos Bianco.













R E L A X

Vasca: Helen Deimos Bianco.

Bathtub: Helen White Deimos.

Badewanne: Helen Weiss Deimos.



ambiente #01

TECHNICAL DETAILS

Top: **Just51 Laminam-Gres Calacatta Oro Venato Lux**
Lavabo: **Hilton Short**
Portalavabi: **Lino Mat**
Modulo aperto: **Tranchè Chiaro**
Specchio: **Round Ottone**

Top: **Just51 Laminam-Gres Calacatta Oro Venato Lux**
Basin: **Hilton Short**
Washbasin Units: **Lino Mat**
Open Unit: **Tranchè Chiaro**
Mirror: **Round Ottone**

Top: **Just51 Laminam-Gres Calacatta Oro Venato Lux**
Washbecken: **Hilton Short**
WTU: **Lino Mat**
Offenes Modul: **Tranchè Chiaro**
Spiegel: **Round Ottone**

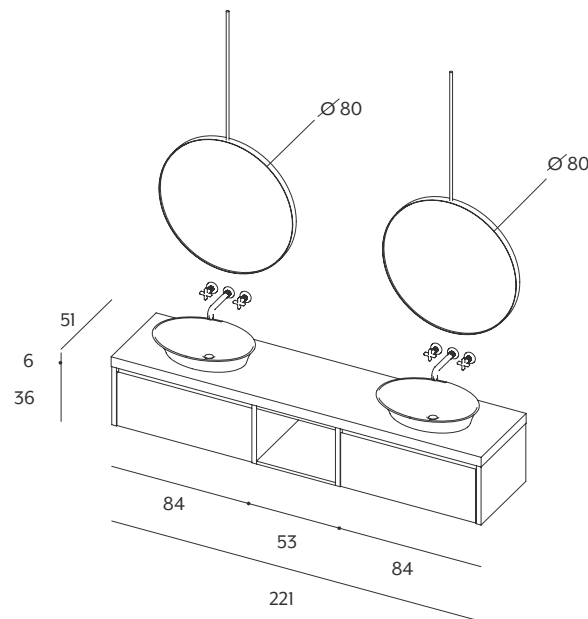
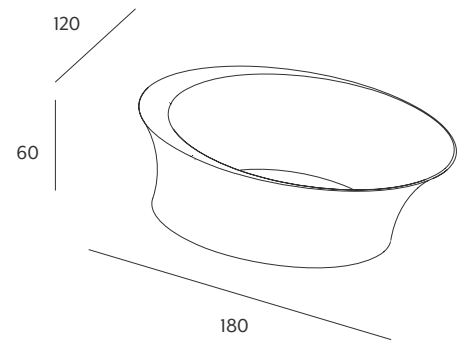


COMPLEMENTS

Vasca: **Helen Deimos Bianco**

Bathtub: **Helen White Deimos**

Badewanne: **Helen Weiss Deimos**



ambiente #02

M O M E N T I D I R E L A X
E S C L U S I V O .

Exclusive moments of relaxation.
Exklusive Entspannungsmomente.













PURE

Top-lavabo Vito in Mak Color Timo.
Moduli finitura Timo Mat.
Specchio Zeus finitura Ottone
con illuminazione LED.

Vito integrated basin in Mak Color Timo.
Units in Timo Mat.
Zeus mirror in Ottone with LED light.

Waschtisch Vito in Mak Color Timo.
Module in Oberfläche Timo Mat.
Spiegel Zeus in Oberfläche Ottone
mit LED Beleuchtung.

B I C O L O R

Vasca ForYou Cristalplant in versione bicolor Timo.
Pensili aperti finitura Timo Lux.

ForYou bathtub in Cristalplant in bicolor version Timo.
Open units in Timo Lux.

Badewanne ForYou in Cristalplant in Bicolor Timo Version.
Offene Hängeschränke in Oberfläche Timo Lux.







ambiente #02

TECHNICAL DETAILS

Top-lavabo: Vito Mak Color Timo
Finitura: Timo Mat
Pensili aperti: Timo Lux
Specchio: Zeus Ottone con illuminazione Led

Integrated basin: Vito Mak Color Timo
Finish: Timo Mat
Open Units: Timo Lux
Mirror: Zeus Ottone with Led light

Waschtisch: Vito Mak Timo
Oberfläche: Timo Mat
Offene Hängeschränke: Timo Lux
Spiegel: Zeus Ottone mit Led Beleuchtung

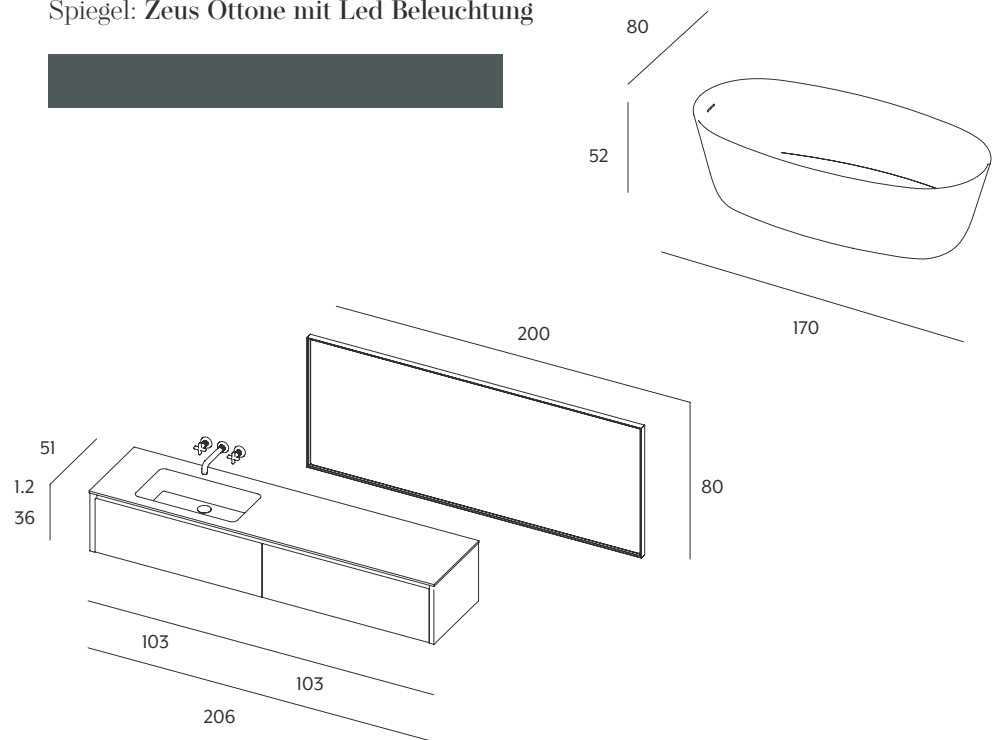


COMPLEMENTS

Vasca: ForYou Bicolor Timo
Doccia: Koral con piatto Decco
Deimos Bianco. Misure a richiesta.

Bathtub: ForYou Bicolor Timo
Shower: Koral with Decco shower tray
in Deimos Bianco. Bespoke dimensions.

Badewanne: ForYou Bicolor Timo
Dusche: Koral mit Duschtasse Decco
Deimos Bianco. Gewünschtes Maß.



ambiente #03

L'ARCHITETTURA
NEL BAGNO.

Bathroom architecture design.
Architektur im Bad.







N A T U R A L

Top-lavabo Graf-In Grafite Rovere Old,
vasca integrata con fondo diamantato e copripiletta a filo.
Moduli finitura Seta Mat.
Specchio Giò con MioGiò Seta Mat e illuminazione LED.
Lampada Vela100.

Graf-In integrated basin Grafite Rovere Old,
integrated basin with flat waste cover.
Units in Seta Mat.
Giò mirror with MioGiò in Seta Mat and LED light.
Vela100 light.

Waschtisch Graf-In Grafite Rovere Old, integriertes Becken
mit bündigem diamantgefrästen Boden und Ablaufdeckel.
Module in Oberfläche Seta Mat.
Spiegel Giò mit MioGiò in Seta Mat und LED Beleuchtung.
Lampe Vela100.











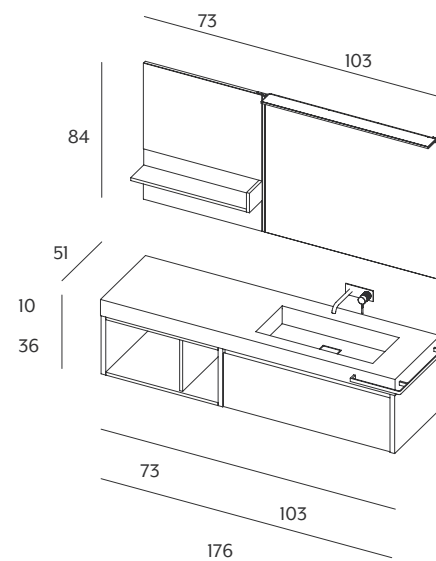
ambiente #03

TECHNICAL DETAILS

Top-lavabo: Graf-In Grafite Rovere Old
Finitura: Seta Mat
Specchio: Giò
MioGiò: Seta Mat
Lampada: Vela100
Portasalviette: BrioMaxi

Integrated basin: Graf-In Grafite Rovere Old
Finish: Seta Mat
Mirror: Giò
MioGiò: Seta Mat
Light: Vela100
Towel Rail: BrioMaxi

Waschtisch: Graf-In Grafite Rovere Old
Oberfläche: Seta Mat
Spiegel: Giò
MioGiò: Seta Mat
Lampe: Vela100
Handtuchhalter: BrioMaxi



ambiente #04

GIOCHI DI LINEE
ED OMBRA.

Game of lines and shadows.
Linien- und Schattenspiele.









M A T T E R

Colonna aperta finitura Corda Mat.
 Top-lavabo Graf-In in Laminam-Gres Pietra Fokos Rena.
 Moduli finitura Corda Mat.
 Specchio Contend con fianco Corda Mat.
 Lampada Vela100.

Open tall unit in Corda Mat.
 Graf-In integrated basin in Laminam-Gres Pietra Fokos Rena.
 Units in Corda Mat.
 Contend mirrored cabinet with side in Corda Mat.
 Vela100 light.

Offener Hochschrank in Oberfläche Corda Mat.
 Waschtisch Graf-In in Laminam-Gres Pietra Fokos Rena.
 Module in Oberfläche Corda Mat.
 Spiegel Contend mit Seitenteil in Corda Mat.
 Lampe Vela100.









ambiente #04

TECHNICAL DETAILS

Top-lavabo: Graf-In in Laminam
Gres Pietra Fokos Rena
Finitura: Corda Mat
Specchio Contenitore: Contend
con fianco Corda Mat
Lampada: Vela100

Integrated basin: Graf-In in Laminam
Gres Pietra Fokos Rena
Finish: Corda Mat
Mirrored Cabinet: Contend with
side in Corda Mat
Light: Vela100

Waschtisch: Graf-In in Laminam
Gres Pietra Fokos Rena
Oberfläche: Corda Mat
Spiegelschrank: Contend mit
Seintenteil Corda Mat
Lampe: Vela100

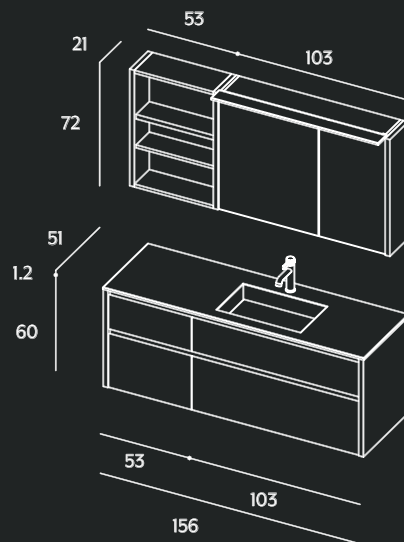
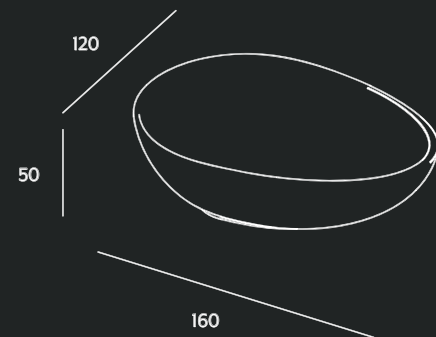


COMPLEMENTS

Vasca: Vov Cristalplant Nero

Bathtub: Vov Cristalplant Black

Badewanne: Vov Cristalplant Schwarz



ambiente #05

IRRESISTIBILE SENSO
DI ARMONIA.

Irresistible sense of harmony.

Unwiderstehlicher Sinn der Harmonie.













TENDER LAK



COLOR

Top Just51 Laminam-Gres Pietra Fokos Sale con lavabo Tam semincasso.
Moduli e pensili aperti finitura Salvia Mat.

Cassetto H:48cm con sponda in metallo Grigio Antracite.
divisorio cassetto Gim e cassetto interno Frontale Tortora.
Specchio Zeus finitura Titanio con illuminazione LED.

Just51 console Laminam-Gres Pietra Fokos Sale with Tam semi-inset basin.
Base units and open units in Salvia Mat.

H.48 cm drawer with metal side in Grey Anthracite colour.
Gim drawer divider and internal drawer with front in Tortora colour.
Zeus mirror in Titanio with LED light.

Top Just51 Laminam-Gres Pietra Fokos Sale mit Halbeinbau WB Tam.

Module und offene Hängeschränke in Oberfläche Salvia Mat.
Schublade H:48cm mit Seitenteilen in Metall grau Anthrazit.
Schubladeneinteilung Gim und Innenschublade mit Front in Oberfläche Tortora.
Spiegel Zeus in Oberfläche Titanio mit LED Beleuchtung .



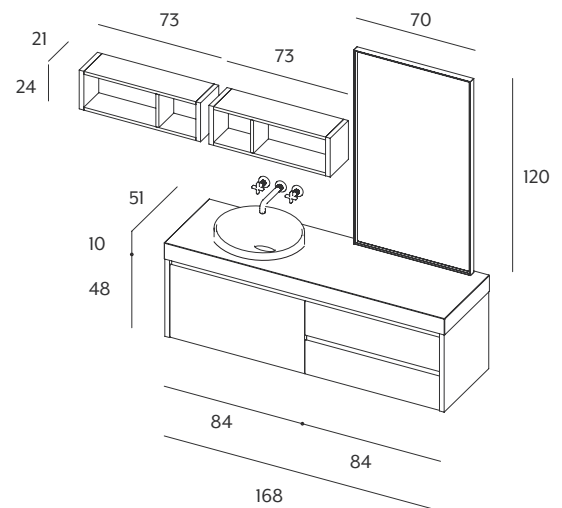
ambiente #05

TECHNICAL DETAILS

Top: Just51 Laminam-Gres Pietra Fokos Sale
Lavabo: Tam Semincasso
Finitura: Salvia Mat
Pensili aperti: Salvia Mat
Specchio: Zeus Titanio con illuminazione Led

Top: Just51 Laminam-Gres Pietra Fokos Sale
Basin: Tam semi-inset
Finish: Salvia Mat
Open Units: Salvia Mat
Mirror: Zeus Titanio with Led light

Top: Just51 Laminam-Gres Pietra Fokos Sale
Washbecken: Tam Halbeinbau
Oberfläche: Salvia Mat
Offene Hängeschränke: Salvia Mat
Spiegel: Zeus Titanio mit Led Beleuchtung

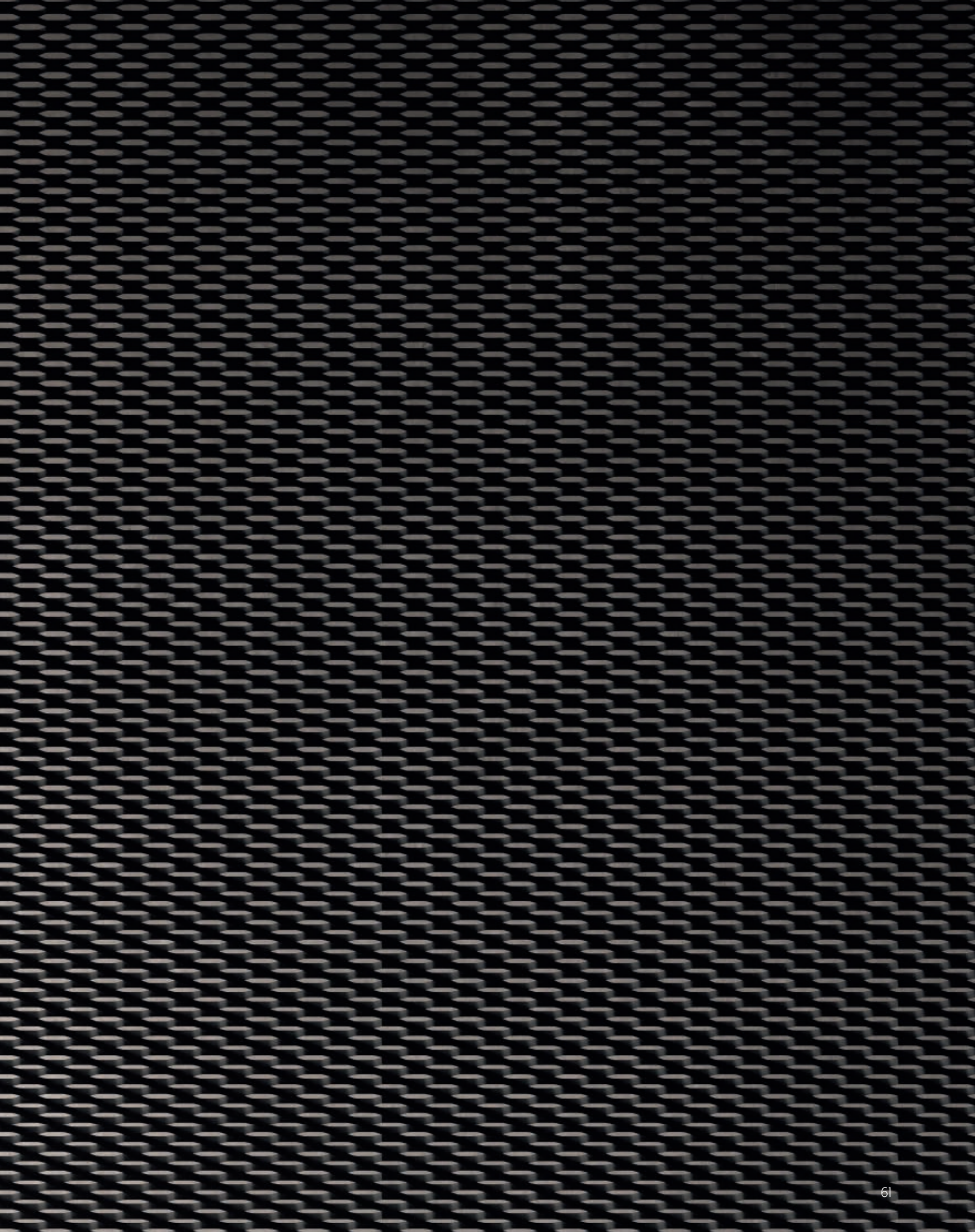


ambiente #06

L'ARTE DI CREARE UN
AMBIENTE ESSENZIALE.

The art of enhancing the bathroom.

Die Kunst der Gestaltung eines wesentlichen Umfeldes.









TEXTURES

Modulo aperto in Tranchè chiaro.
 Top-lavabo Vito in Tecnoril.
 Portalavabo finitura Ecrú Mat con fianco in Tranchè Chiaro.
 Specchio Contend con fianco Tranchè Chiaro con elemento
 aperto Moov finitura Ecrú Mat.
 Lampada Hi-Line.

Open unit in Tranchè Chiaro.
 Vito integrated basin in Tecnoril.
 Washbasin unit in Ecrú Mat with side in Tranchè Chiaro.
 Contend mirrored cabinet with side in Tranchè Chiaro
 with Moov open unit in Ecrú Mat.
 Hi-Line light.

Offenes Modul in Tranchè Chiaro.
 Waschtisch Vito in Tecnoril.
 WTU in Oberfläche Ecrú Mat mit Seitenteil in
 Tranchè Chiaro.
 Spiegel Contend mit Seitenteil in Tranchè Chiaro und
 offenem Element Moov in Oberfläche Ecrú Mat.
 Lampe Hi-Line.









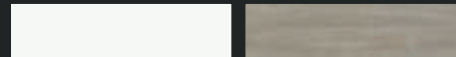
ambiente #06

TECHNICAL DETAILS

Top-lavabo: **Vito in Tecnoril**
Portalavabo: **Ecrú Mat con fianco**
Tranchè Chiaro
Modulo aperto: **Tranchè Chiaro**
Specchio Contenitore: **Contend con fianco**
Tranchè Chiaro
Lampada: **Hi-Line**

Integrated basin: **Vito in Tecnoril**
Washbasin Unit: **Ecrú Mat with side**
in Tranchè Chiaro
Open Unit: **Tranchè Chiaro**
Mirrored cabinet: **Contend with side**
in Tranchè Chiaro
Light: **Hi-Line**

Waschtisch: **Vito in Tecnoril**
WTU: **Ecrú Mat mit Seitenteil**
Tranchè Chiaro
Offenes Modul: **Tranchè Chiaro**
Spiegelschrank: **Contend mit Seitenteil**
in Tranchè Chiaro
Lampe: **Hi-Line**

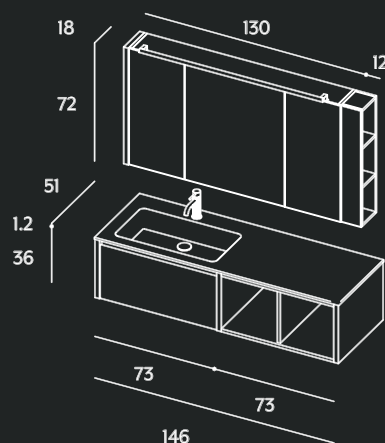
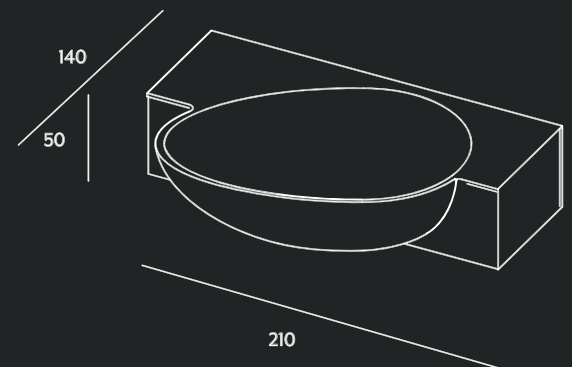


COMPLEMENTS

Vasca: **Bahia Cristalplant**
Bicolor Grigio

Bathtub: **Bahia Cristalplant**
Bicolor Grigio

Badewanne: **Bahia Cristalplant**
Bicolor Grigio



ambiente #07

NUOVE SOLUZIONI PER
L'AMBIENTE BAGNO.

New bathroom solutions.

Neue Lösungen für das Badambiente.







DETAIL

Top-lavabo Graf-In in Laminam-Gres Pietra Gray.
Portalavabi finitura Bianco Mat e Lux.
Specchi Ventotto finitura Bianco Mat e Lux con TriLed.

Graf-In integrated basin in Laminam-Gres Pietra Gray.
Washbasin units in Bianco Mat and Lux.
Ventotto mirrors in Bianco Mat and Lux with TriLed.

Waschtisch Graf-In in Laminam-Gres Pietra Gray.
WTU in Oberfläche Bianco Mat und Lux.
Spiegel Ventotto in Oberfläche Bianco Mat und Lux mit TriLed.







SHAPES

Panca con cassetti finitura Bianco Mat.

Bench with drawers in Bianco Mat.

Bank mit SK, Oberfläche Bianco Mat.



ambiente #07

TECHNICAL DETAILS

Top-lavabo: Graf-In in Laminam Gres
Pietra Gray
Finitura: **Bianco Mat e Lux**
Specchi: **Ventotto Bianco Mat e Lux**
con **Triled**

Integrated basin: Graf-In in Laminam
Gres Pietra Gray
Finish: **Bianco Mat and Lux**
Mirrors: **Ventotto Bianco Mat and**
Lux with Triled

Waschtisch: Graf-In in Laminam Gres
Pietra Gray
Oberfläche: **Bianco Mat und Lux**
Spiegel: **Ventotto Bianco Mat und Lux**
mit **Triled**

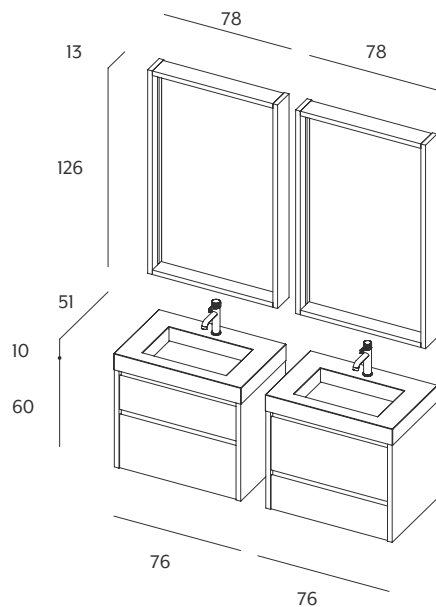
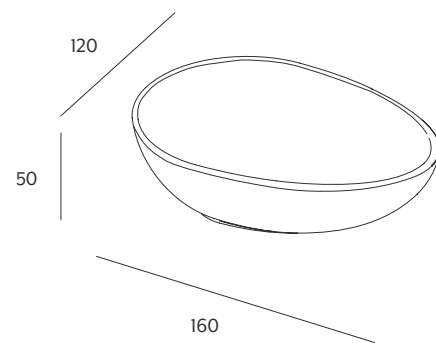


COMPLEMENTS

Vasca: **Vov Cristalplant Nero**

Bathtub: **Vov Cristalplant Black**

Badewanne: **Vov Cristalplant Schwarz**



ambiente #08

IL LUOGO PIÙ INTIMO
DELLA CASA.

The most intimate room of the house.

Der intimste Platz des Hauses.











E L E M E N T

Colonne aperte finitura Tranchè Scuro e Avana Mat.

Open tall units in Tranchè Scuro and Avana Mat.

Offene Hochschränke in Oberfläche Tranchè Scuro und Avana Mat.

COMFORT

Vasca Anahita Cristalplant Bianco.

Anahita bathtub in Cristalplant White.

Badewanne Anahita in Cristalplant Weiss.







ambiente #08

TECHNICAL DETAILS

Top-lavabo: Tecnoril con scarico vasca a fessura

Portalavabo: Avana Mat con fianco **Tranchè Scuro**

Modulo aperto: **Tranchè Scuro**

Colonne aperte: **Tranchè Scuro e Avana Mat**

Specchio: **GiòTop con TL**

Integrated basin: Tecnoril with linear drain

Washbasin Unit: Avana Mat with side in **Tranchè Scuro**

Open Unit: **Tranchè Scuro**

Open Tall Units: **Tranchè Scuro and Avana Mat**

Mirror: **GiòTop with TL**

Waschtisch: Tecnoril mit Spaltablauf

WTU: Avana Mat mit Seitenteil in **Tranchè Scuro**

Offenes Modul: **Tranchè Scuro**

Offene Hochschränke: **Tranchè Scuro und Avana Mat**

Spiegel: **GiòTop mit TL**

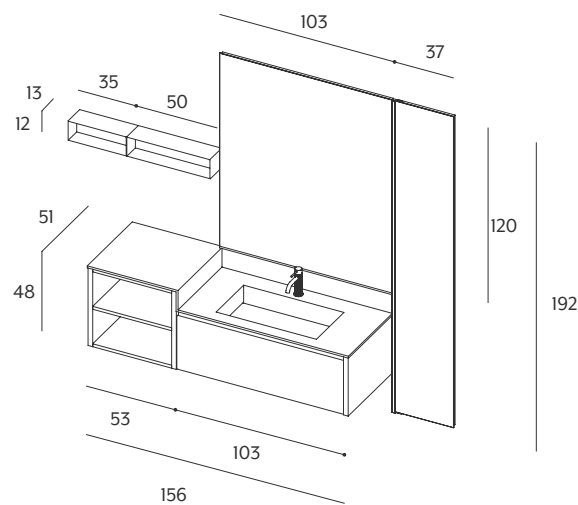
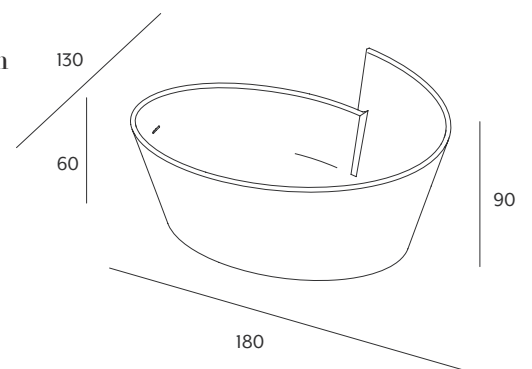


COMPLEMENTS

Vasca: Anahita Cristalplant Bianco

Bathtub: Anahita Cristalplant White

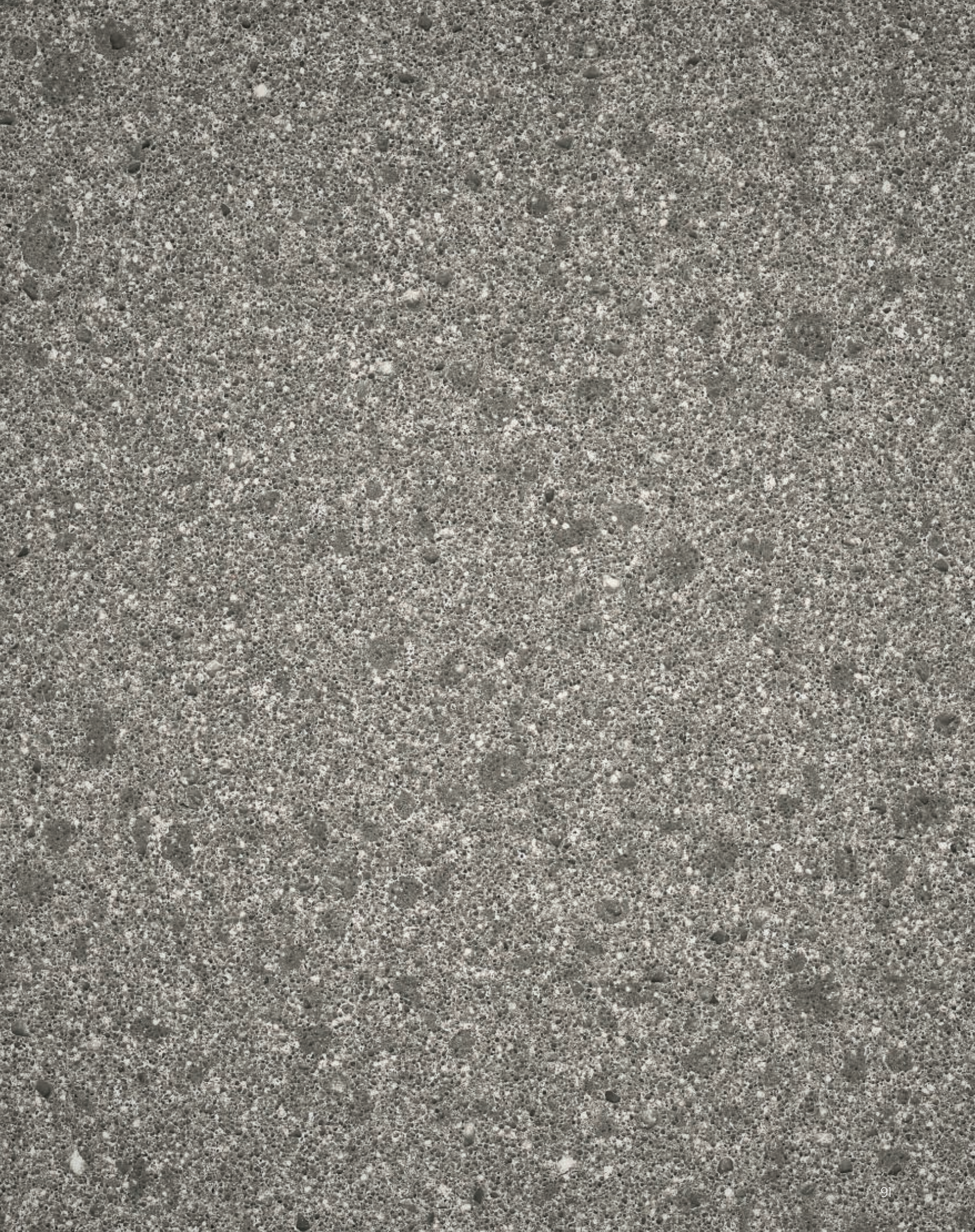
Badewanne: Anahita Cristalplant Weiss



ambiente #09

CROMATISMI CHE
CREANO PERSONALITÀ.

Colour schemes brimming with character.
Farbeffekte die Charakter bilden.







S O F T

Top-lavabo Vito in Vetro Acidato color Tortora.

Cassetto H:24cm con sponda in metallo Grigio Antracite e divisorio cassetto Gim.

Vito integrated basin in Frosted Glass in Tortora colour.

H.24cm drawer with metal sides in Grey Anthracite colour and Gim drawer divider.

Waschtisch Vito in geätzttem Glas in Farbe Tortora.

Schublade H:24cm mit Seitenteilen in Metall grau Anthrazit und Schubkasteneinteilung Gim.









REFLEX

Portalavabi finitura Tortora Mat e
Bet finitura Petrolio Lux.
Specchio Giò con Met-In con
schiena in Petrolio Lux.
Lampada Tend.

Washbasin units in Tortora Mat
and Bet unit in Petrolio Lux.
Giò mirror with Met-In shelf in
Petrolio Lux.
Tend light.

WTU in Oberfläche Tortora Mat
und Bet in Oberfläche Petrolio Lux.
Spiegel Giò mit Met-In mit
Rückwand in Petrolio Lux.
Lampe Tend.



Modulo aperto Bet Petrolio Lux.

Bet unit in Petrolio Lux.

Bet in Oberfläche Petrolio Lux.





ambiente #09

TECHNICAL DETAILS

Top-lavabo: Vito Vetro Acidato Tortora
Finitura: Tortora Mat
Bet: Petrolio Lux
Specchio: Giò con Met-In
Lampada: Tend

Integrated basin: Vito Frosted Glass Tortora
Finish: Tortora Mat
Bet: Petrolio Lux
Mirror: Giò with Met-In
Light: Tend

Waschtisch: Vito Glas geätzt Tortora
Oberfläche: Tortora Mat
Bet: Petrolio Lux
Spiegel: Giò mit Met-In
Lampe: Tend

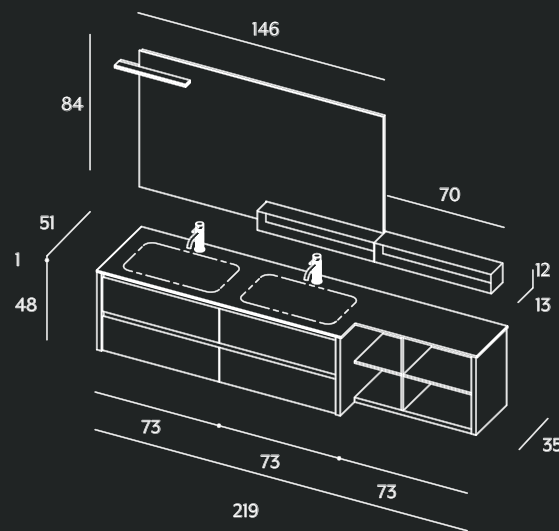
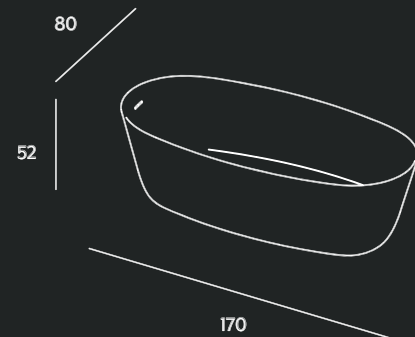


COMPLEMENTS

Vasca: ForYou Cristalplant Bicolor
Petrolio

Bathtub: ForYou Cristalplant Bicolor
Petrolio

Badewanne: ForYou Cristalplant Bicolor
Petrolio



ambiente #10

SOLUZIONI PREZIOSE,
DI DESIGN.

Unique design solutions.

Wertvolle design Lösungen.









L I G H T

Specchio Ventotto Sabbia Mat con Triled.
Consolle Just51 sp.6cm Grafite Olmo con lavabo
semincasso Dukas Mat.
Moduli finitura Sabbia Mat.

Ventotto mirror in Sabbia Mat with Triled.
Just51 6cm console Grafite Olmo with Dukas Mat
semi-inset basin.
Units in Sabbia Mat.

Spiegel Ventotto in Sabbia Mat mit Triled.
Konsolenplatte Just51 St.6cm Grafite Olmo
mit Halbeinbau WB Dukas Mat.
Module in Oberfläche Sabbia Mat.





TENDER LAK



STYLE

Doccia Koral con piatto Decco Deimos Lava e vetro trasparente sp. 10 mm.

Koral shower with Decco shower tray Deimos Lava and 10 mm clear glass screen.

Dusche Koral mit Duschtasse Decco Deimos Lava und durchsichtigem Glas st. 10 mm.



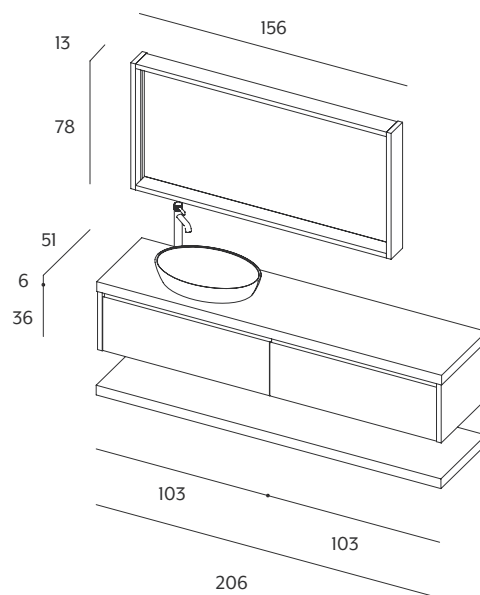
ambiente #10

TECHNICAL DETAILS

Top: **Just51 Grafite Olmo**
Lavabo: **Dukas Mat**
Finitura: **Sabbia Mat**
Specchi: **Ventotto Sabbia Mat con Triled**

Top: **Just51 Grafite Olmo**
Basin: **Dukas**
Finish: **Sabbia Mat**
Mirrors: **Ventotto Sabbia Mat with Triled**

Top: **Just51 Grafite Olmo**
Waschbecken: **Dukas Mat**
Oberfläche: **Sabbia Mat**
Spiegel: **Ventotto Sabbia Mat mit Triled**

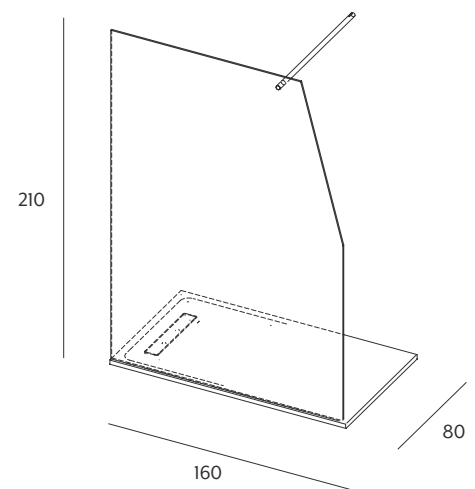


COMPLEMENTS

Doccia: **Koral con piatto Decco Deimos Lava**

Shower: **Koral with Decco shower tray in Deimos Lava**

Dusche: **Koral mit Duschtasse Decco Deimos Lava**

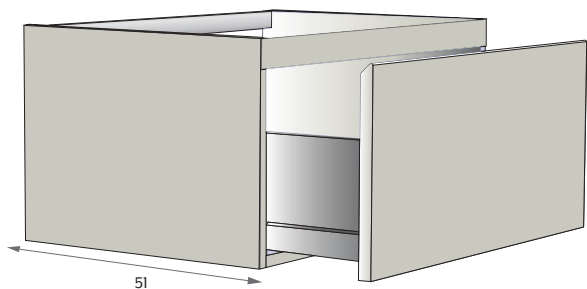


Tender LAK

Tender LAK si caratterizza per i frontali taglio 45 gradi che determinano il sistema di apertura a "Gola piatta" e per i fianchi di spessore 28 mm disponibili con finitura Laccato Mat e Lux, Tranchè Chiaro e Tranchè Scuro. Soluzioni proposte con: profondità 51, cambio profondità 51/35 e doppia altezza.

Tender LAK is characterized by 45-degree-edge front panels which determine the type of flat "gola" opening system. The 28 mm end panels are available in Mat and Lux lacquered colours and in the Tranche Chiaro and Tranche Scuro wooden finishes. The proposed solutions are with depth 51 cm, double depth 35/51 cm and double height.

Tender LAK zeichnet sich durch seine 28mm starken Seitenteile und der 45° Abschrägung der Frontoberkanten aus. Diese ermöglicht eine flache „Gola“ Griffmulde. Die Seitenteile sind in den lackierten Oberflächen Lux, Mat und in den Dekor Oberflächen Tranché Chiaro und Tranché Scuro verfügbar. Angebotene Lösungen: Tiefe 51cm, Tiefenreduzierung 51/35 und Höhenreduzierung.



Maggiori dettagli relativi alle vasche e docce sono consultabili nel catalogo "COMPLEMENTI" di Mastella.

More detailed information about bathtubs and showers can be found in our catalogue "COMPLEMENTI" by Mastella.

Weitere Details über die Badewannen und Duschen sind im Mastella Katalog "COMPLEMENTI" zu finden.

CARATTERISTICHE TECNICHE TECHNICAL FEATURES / TECHNISCHE INFORMATIONEN

Materiale: Idropan, pannello in particelle di legno trattato idrorepellente. Bordatura con colla poliuretanic.

Finitura Mat: laccatura opaca satinata.

Finitura Lux: laccatura lucida.

Finitura Legno: rivestimento melamminico.

Finitura interna: i moduli hanno internamente la finitura in melamminico tortora.

Cassetti: struttura interna in metallo con chiusura rallentata con apertura gola. Tutti i cassetti hanno di serie un tappetino, 1 divisorio in legno per porta lavabo.

Cassetto H.48cm: di serie con cassetto interno.

Cassetto H.36cm: altezza sponde 18cm – senza sagomatura fondo.

Ante: sono fornite con cerniere a chiusura rallentata.

Ripiani interni: sono forniti di serie in vetro con reggi ripiano in metallo.

Montaggio: i moduli di serie sono forniti per essere sospesi a parete con sistema antisgancio.

Material: Idropan, panel made of particles of water-repellent treated wood, edged with polyurethane glue.

Mat Finish: satin matt lacquer.

Lux Finish: high gloss lacquer.

Wooden Finish: melamine coating.

Internal Finish: the inside of the units is in tortora-colour melamine.

Drawers: metal internal structure with soft-close and gola opening system. All drawers are supplied with drawer mat and 1 drawer divider per washbasin unit.

Drawers H.48 cm: supplied standard with internal drawer.

Drawers H.36 cm: 18 cm sides, full bottom panel (without U-shape cutout).

Doors: supplied with soft-close hinges.

Internal shelves: supplied standard in glass with metal shelf holders.

Fitting: units are wall-mounted with anti-fall system.

Material: Idropan: Wasserabweisende Spanplatte.

Kante mit Polyurethan Klebstoff.

Oberfläche Mat: Matt satiniertes Lack.

Oberfläche Lux: Hochglanz Lack.

Oberfläche Legno: Holz Dekor Melaminbeschichtung.

Innere Oberfläche: alle Module sind intern "Tortora" melaminbeschichtet.

Schubkästen: Seitenteile in Metall Anthrazit mit gedämpftem Selbsteinzug und Griffmulde – alle Schubkästen werden serienmäßig mit Einlegematte plus eine SK Einteilung aus Holz pro WTU geliefert.

Schubkasten H.48cm: inklusive Innenschublade.

Schubkasten H.36cm: 18cm hohe Seitenteile – ohne SK Bodenausschnitt.

Türen: alle Türen haben Hettich Scharniere mit gedämpfter Schließtechnik.

Einlegeböden bei Schränken: serienmäßig aus Glas mit Metallbodenhalterungen.

Montage: alle Module sind für Wandmontage mit Aushängesicherungssystem vorgesehen.

COLORI MAT E LUX
COLOURS MAT & LUX / FARBEN MAT & LUX

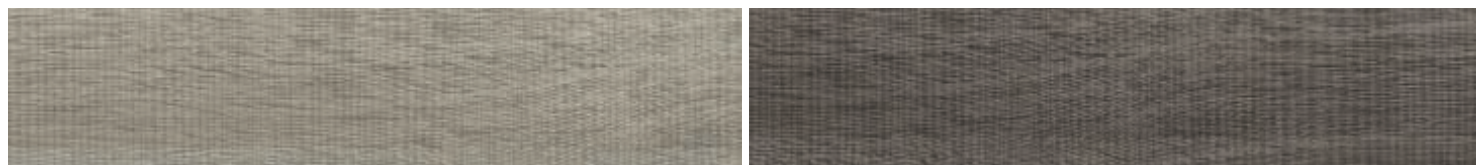
| | | | | | | | | | |
|---|---|---|---|---|--|---|---|---|--|
|  |  |  |  |  |  |  |  | | |
| 10 Mat - 03 Lux Bianco | 101 Mat - 102 Lux Lino | 103 Mat - 104 Lux Ecrù | 130 Mat - 131 Lux Sabbia | 132 Mat - 133 Lux Corda | 83 Mat - 84 Lux Cappuccino | 26 Mat - 28 Lux Rubino | 22 Mat - 23 Lux Bordò | | |
|  |  |  |  |  |  |  |  | | |
| 107 Mat - 108 Lux Seta | 109 Mat - 110 Lux Salvia | 111 Mat - 112 Lux Timo | 134 Mat - 135 Lux Menta | 60 Mat - 61 Lux Perla | 113 Mat - 114 Lux Polvere | 115 Mat - 116 Lux Denim | 117 Mat - 118 Lux Petrolio | | |
|  |  |  |  |  |  |  |  |  | |
| 66 Mat - 65 Lux Blu | 136 Mat - 137 Lux Ottanio | 138 Mat - 139 Lux Ruggine | 119 Mat - 120 Lux Malva | 81 Mat - 82 Lux Tortora | 12 Mat - 13 Lux Avana | 86 Mat - 85 Lux Marrone | 14 Mat - 15 Lux Grigio | 88 Mat - 89 Lux Nero | |

Il colore della barra di alluminio “Gola piatta” sarà lo stesso del frontale cassetto o anta.

The colour of the flat “gola” is the same of the door/drawer front.

Die Farbe der flachen Aluminium Griffmulde entspricht der Farbe der SK Front oder der Tür.

LEGGNO
WOOD / HOLZ



Tranchè Chiaro

Tranchè Scuro

Finiture non disponibili per frontali cassetti e ante.

Wooden finishes are not available for drawer fronts and doors.

Oberflächen nicht erhältlich für Fronten und Türen.

IMPORTANTE

Le finiture di questo catalogo possono subire, nel tempo, lievi alterazioni dovute all'azione della luce. Sono pertanto da ritenersi indicative.

The finishes shown on this catalogue are subject to slight variations due to light exposure. They are therefore to be considered merely indicative.

Alle Farben des Kataloges koennen im Laufe der Zeit leichten Änderungen unterliegen aufgrund der Einwirkung von Licht und Veralterung.

Daher sind sie als hinweisend zu betrachten.

Concept & Research
Mastella

Project, 3D photo,
stylist, graphics &
photo-selection
www.linkfoto.it

print
Grafiche Antiga

March 2020

Mastella

ITALIAN BATH FASHION

Mastella s.r.l.

Via E. Azzi, 7
31038 Castagnole di Paese TV
tel. +39 0422 43 17 32
fax +39 0422 43 17 60

Mastella Export

ph. +39 0422 43 17 82
fax +39 0422 23 05 55
www.mastella.it
mastella@mastella.it