

SMART.46

SMART.46

PERFECT SPACES



MASTELLA s.r.l.

Via E. Azzi, 7
31038 Castagnole di Paese TV
T. +39 0422 43 17 32
F. +39 0422 43 17 60

Mastella Export

ph. +39 0422 43 17 82
fax +39 0422 23 05 55

www.mastella.it
mastella@mastella.it

Mastella

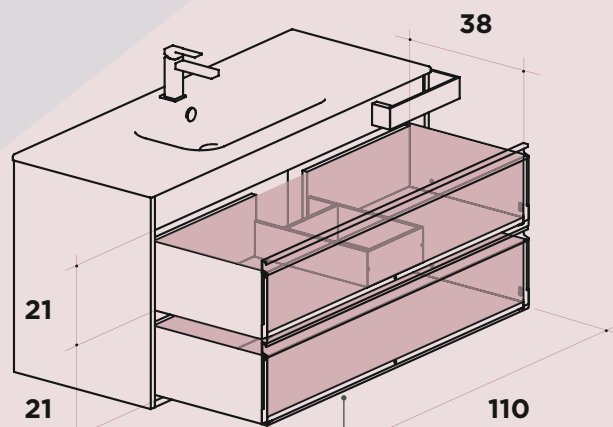
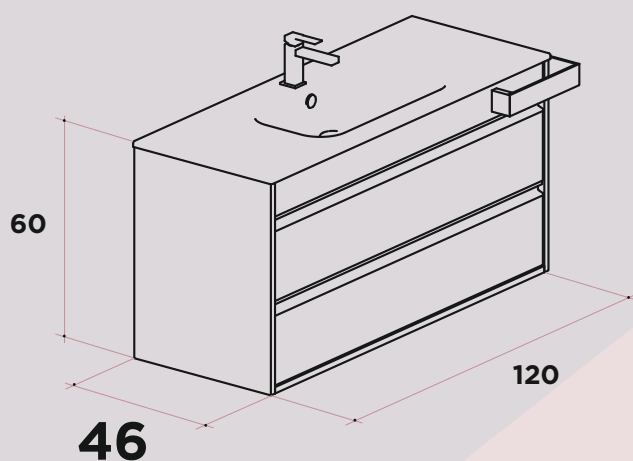
Mastella
ITALIAN BATH FASHION

SMART.46

PERFECT SPACES

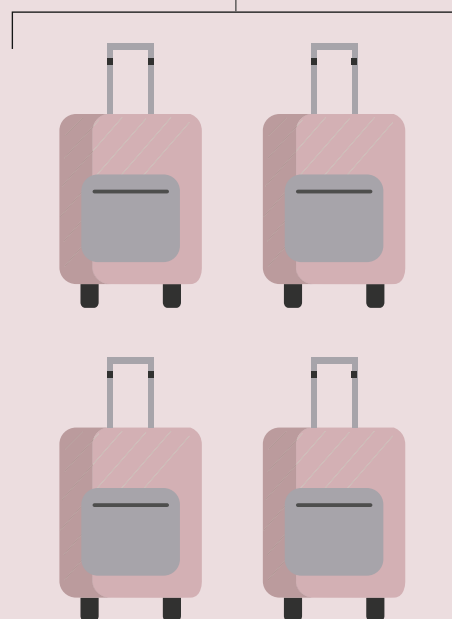
CAPIENZA CASSETTI

DRAWER STORAGE VOLUME / STAURAUMLVOLUMEN SK / VOLUME TIROIRS



172 LT

=



**DIMENSIONE RIDOTTA
SPAZIO AUMENTATO**

**REDUCED DEPTH
MORE STORAGE SPACE**

**REDUZIERTE TIEFE
MEHR STAURAUMLVOLUMEN**

**PROFONDEUR RÉDUITE
PLUS D'ESPACE DE RANGEMENT**

172 LT = 4 standard trolleys 55x40x20 cm

SMART.46: UN GIOIELLO IN BAGNO: MENO INGOMBRO PIU' SPAZI.

SEMBRA UN PARADOSSO MA È COSÌ: ABBIAMO RIDOTTO LA PROFONDITÀ DEL MOBILE, AUMENTATA LA CAPIENZA DEI CASSETTI. QUESTO È IL RISULTATO OTTENUTO DOPO UNA LUNGA RICERCA PORTATA AVANTI DALLO STAFF MASTELLA, PERCHÉ LO SPAZIO IN BAGNO NON È MAI ABBASTANZA. INOLTRE SMART.46 SI ARRICCHISCE DI NUOVI MATERIALI, FINITURE E COMPLEMENTI, PER UN LOOK TREND E DI FORTE PERSONALITÀ.

**SMART.46: A JEWEL IN THE BATHROOM:
A MINIMAL AMOUNT OF SPACE FOR PLENTY OF STORAGE.**

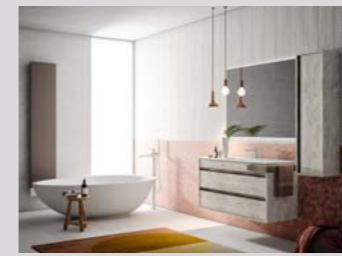
IT SEEMS LIKE A PARADOX, BUT THIS IS EXACTLY HOW IT IS: WE HAVE REDUCED THE DEPTH OF THE UNIT AND INCREASED THE CAPACITY OF THE DRAWERS. THIS IS THE RESULT OF A LONG RESEARCH CARRIED OUT BY MASTELLA STAFF, BECAUSE STORAGE IN THE BATHROOM IS NEVER ENOUGH. MOREOVER, SMART.46 INTRODUCES NEW MATERIALS, FINISHES AND ACCESSORIES FOR A TRENDY LOOK FULL OF PERSONALITY.

**SMART.46: EIN SCHMUCKSTÜCK IM BAD:
KLEINES FORMAT - MEHR PLATZ**

PARADOX - ABER WAHR: WIR HABEN DIE TIEFE DES MÖBELS GEKÜRZT UND DEN STAURAUUM DER SCHUBKÄSTEN VERGRÖSSERT. ES IST DAS RESULTAT EINER GEZIELTEN PRODUKTENTWICKLUNG DES MASTELLA TEAMS, DENN DER STAURAUUM IM BAD IST NIE GENUG. AUSSERDEM WIRD DIE SMART.46 KOLLEKTION DURCH NEUE MATERIALIEN, OBERFLÄCHEN UND ACCESSOIRES BEREICHERT, EIN TRENDIGER STIL MIT STARKEM CHARAKTER.

**SMART.46: UN BIJOUX DANS LA SALLE DE BAIN:
PETIT FORMAT - PLUS D'ESPACE**

CELA RESSEMBLE À UN PARADOXE, MAIS C'EST COMME ÇA: NOUS AVONS RÉDUIT LA PROFONDEUR DU MEUBLE ET AUGMENTÉ L'ESPACE DE RANGEMENT DES TIROIRS. C'EST LE RÉSULTAT OBTENU APRÈS DE LONGUES RECHERCHES MENÉES PAR L'ÉQUIPE MASTELLA, CAR L'ESPACE DE STOCKAGE DANS LA SALLE DE BAIN N'EST JAMAIS SUFFISANT. DE PLUS, SMART.46 S'ENRICHIT DE NOUVEAUX MATÉRIEAUX, FINITIONS ET ACCESSOIRES, POUR UN LOOK TENDANCE ET UNE FORTE PERSONNALITÉ.



COMP. 1
GRAFITE PINO VINTAGE

P. 4



COMP. 2
BRONZO

P. 8



COMP. 3
GRAFITE LINE GRAY

P. 12



COMP. 4
CALYPSO

P. 16



COMP. 5
SOFT-MAT LATTE

P. 20



COMP. 6
SOFT-MAT CANAPA

P. 24



COMP. 7
AVIO

P. 28



COMP. 8
FRASSINO MORO

P. 32



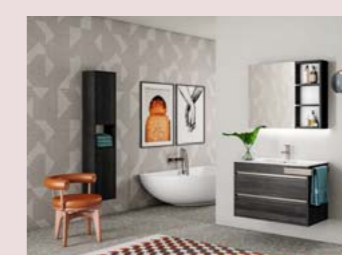
COMP. 9
ROVERE WHITE

P. 36



COMP. 10
QUERCIA MIELE

P. 40



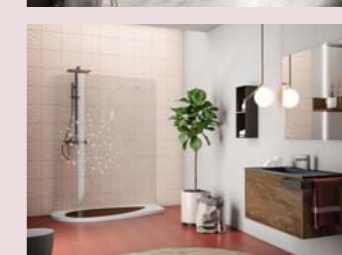
COMP. 11
GRAFITE ROVERE NERO

P. 44



COMP. 12
SOFT-MAT NEBBIA

P. 48



COMP. 13
QUERCIA WILD

P. 52



COMP. 14
GRAFITE ROVERE OLD

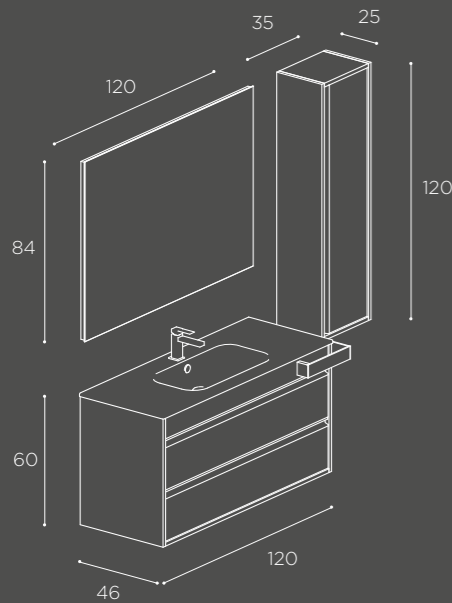
P. 56

SMART.46

PERFECT SPACES

| grafite pino vintage

COMP. 1



TOP-LAVABO: MAT CERAMIC WHITE
APERTURA: MANIGLIA KUK TITANIO
PORTALAVABO: GRAFITE PINO VINTAGE
SPECCHIO: FOURLED 120X84
COLONNA: GRAFITE PINO VINTAGE
PORTASALVIETTE: ROCK TITANIO

INTEGRATED BASIN: MAT CERAMIC WHITE
OPENING: KUK HANDLE IN TITANIO
WASHBASIN UNIT: GRAFITE PINO VINTAGE
MIRROR: FOURLED 120X84
TALL UNIT: GRAFITE PINO VINTAGE
TOWEL RAIL: ROCK IN TITANIO

WASCHTISCH: MAT CERAMIC WHITE
ÖFFNUNG: GRIFF KUK TITANIO
WTU: GRAFITE PINO VINTAGE
SPIEGEL: FOURLED 120X84
HOCHSCHRANK: GRAFITE PINO VINTAGE
HANDTUCHHALTER: ROCK TITANIO

LAVABO INTÉGRÉ : MAT CERAMIC WHITE
OUVERTURE : POIGNÉE KUK TITANIO
PORTE-LAVABO : GRAFITE PINO VINTAGE
MIROIR : FOURLED 120X84
COLONNE : GRAFITE PINO VINTAGE
PORTE-SERVIETTE : ROCK TITANIO

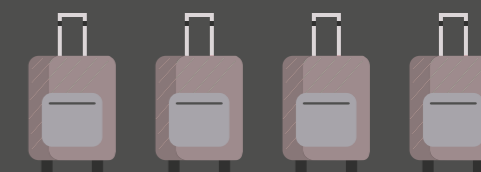
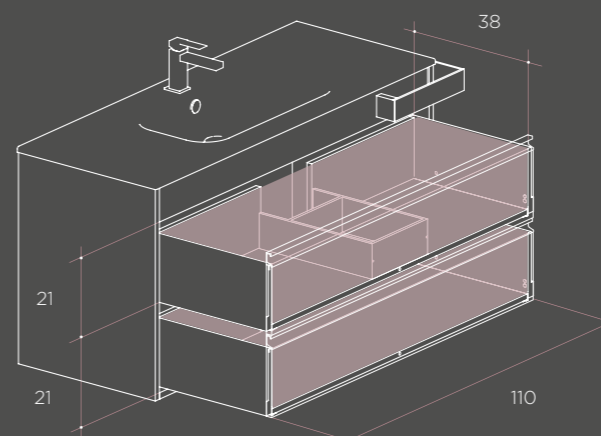




- PENSILE CON APERTURA MANIGLIA VERTICALE KUK IN TITANIO, TUTTO GRAFITE PINO VINTAGE E SCHIENA TORTORA.
- TOP-LAVABO E TAPPO PILETTA IN MAT CERAMIC WHITE.
- PORTASALVIETTE ROCK IN ALLUMINIO FINITURA TITANIO.
- UNIT WITH KUK VERTICAL HANDLE IN TITANIO, ALL IN GRAFITE PINO VINTAGE AND BACK IN TORTORA
- INTEGRATED BASIN AND WASTE COVER IN MAT CERAMIC WHITE.
- ROCK TOWEL RAIL IN ALUMINIUM, TITANIO FINISH.
- HÄNGESCHRANK MIT SENKRECHTER GRIFFÖFFNUNG KUK IN TITANIO, KOMPLETT IN GRAFITE PINO VINTAGE UND RÜCKWAND IN TORTORA.
- WASCHTISCH UND ABLAUFDECKEL IN MAT CERAMIC WHITE.
- HANDTUCHHALTER ROCK IN ALUMINIUM OBERFLÄCHE TITANIO.
- MEUBLE HAUT AVEC OUVERTURE POIGNÉE VERTICAL KUK EN TITANIO, TOUT EN GRAFITE PINO VINTAGE ET ARRIÈRE EN TORTORA.
- LAVABO INTÉGRÉ ET BOUCHON EN MAT CERAMIC WHITE.
- PORTE-SERVIETTE ROCK EN ALUMINIUM FINITION TITANIO.



Capienza cassetti / drawer storage volume / Stauraumvolumen SK / volume tiroirs



> 172 LT

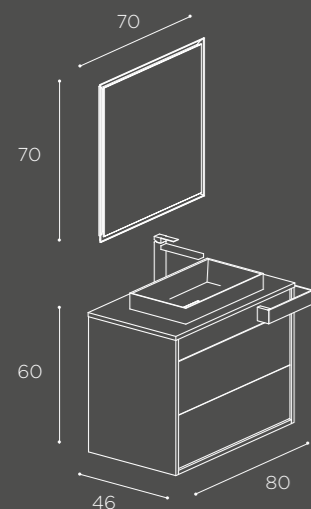
4 standard trolleys 55x40x20cm

SMART.46

PERFECT SPACES

| bronzo

COMP. 2



TOP: BRONZO SP.18 MM
LAVABO SEMINCASSO: ASTER IN DEIMOS BIANCO
APERTURA: PULL. OUT
PORTALAVABO: BRONZO
SPECCHIO: JACK 70X70
PORTASALVIETTE: ROCK MOKA

TOP: 18MM TOP IN BRONZO
SEMI-INSET BASIN: ASTER IN DEIMOS BIANCO
OPENING: PULL. OUT
WASHBASIN UNIT: BRONZO
MIRROR: JACK 70X70
TOWEL RAIL: ROCK MOKA

ABDECKPLATTE: BRONZO ST. 18MM
HALNEINBAUWB: ASTER IN DEIMOS BIANCO
ÖFFNUNG: PULL. OUT
WTU: BRONZO
SPIEGEL: JACK 70X70
HANDTUCHHALTER: ROCK MOKA

PLAN : BRONZO EP. 18MM
LAVABO SEMI-ENCASTRÉ : ASTER EN DEIMOS BIANCO
OUVERTURE : PULL. OUT
PORTE-LAVABO : BRONZO
MIROIR : JACK 70X70
PORTE-SERVIETTE : ROCK MOKA

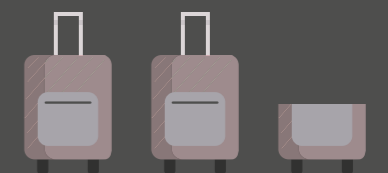
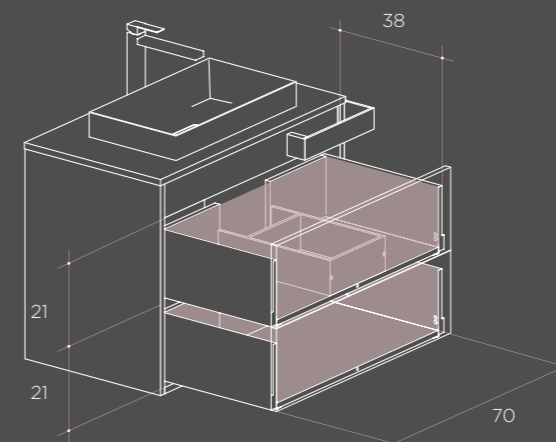




- SPECCHIO RETROILLUMINATO JACK CON CORNICE A SEZIONE CURVA IN ALLUMINIO VERNICIATO BIANCO.
- LAVABO SEMINCASSO ASTER IN DEIMOS BIANCO.
- INTERNO DEL CASSETTO SUPERIORE APERTO CON SPONDE IN METALLO COLOR ANTRACITE H:18,6CM E DIVISORIO GIM2 IN LEGNO TINTO EBANO.
- JACK BACKLIT MIRROR WITH WHITE LACQUERED ROUNDED EDGE ALUMINIUM FRAME.
- ASTER SEMI-INSET BASIN IN DEIMOS BIANCO.
- DETAIL OF INSIDE OF TOP DRAWER WITH 186 MM METAL SIDES IN ANTHRACITE COLOUR AND GIM2 INTERNAL DIVIDER IN EBONY PAINTED WOOD.
- HINTERBELEUCHTETER SPIEGEL JACK MIT GEWÖLBTEN RAHMEN IN ALUMINIUM WEISS LACKIERT.
- HALNEINBAUWB ASTER IN DEIMOS BIANCO.
- OBERE SCHUBLADE MIT METALLSEITEN IN OBERFLÄCHE ANTHRACIT H:18,6CM INKLUSIVE INNENEINTEILUNG IN HOLZ (OBERFLÄCHE EBENHOLZ) GIM2
- MIROIR JACK RETRO-ÉCLAIRÉ AVEC CADRE EN SECTION COURBE EN ALUMINIUM VERNIS BLANC.
- LAVABO SEMI-ENCASTRÉ ASTER EN DEIMOS BIANCO.
- TIROIRS SUPÉRIEUR AVEC CÔTÉS EN MÉTAL EN FINITION ANTHRACITE H:18,6CM AVEC SÉPARATEUR EN BOIS (TEINTÉ ÉBÈNE) GIM2.



Capienza cassetti / drawer storage volume / Stauraumvolumen SK / volume tiroirs



> 108 LT

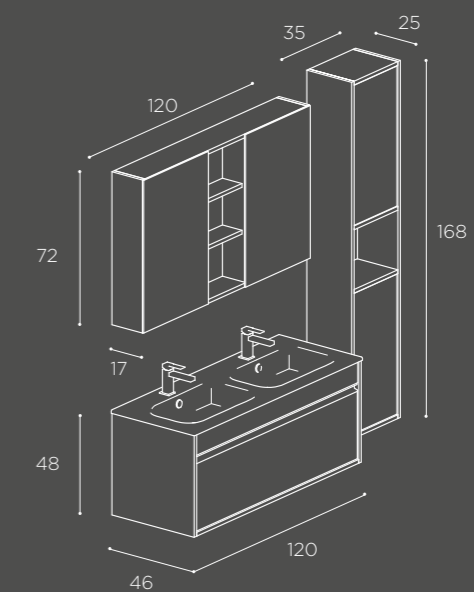
2,30 standard trolleys 55x40x20cm

SMART.46

PERFECT SPACES

| grafite line gray

COMP. 3



TOP-LAVABO: DOPPIA VASCA MAT CERAMIC GRAY
APERTURA: MANIGLIA KUK MOKA
PORTALAVABO: GRAFITE LINE GRAY
SPECCHIO CONTENITORE: TITUS 120X72 GRAFITE LINE GRAY E GRAFITE BLACK
COLONNA: GRAFITE LINE GRAY E GRAFITE BLACK

INTEGRATED BASIN: DOUBLE BOWL IN MAT CERAMIC GRAY
OPENING: KUK GROOVE HANDLE IN MOKA
WASHBASIN UNIT: GRAFITE LINE GRAY
MIRRORED CABINET: TITUS 120X72 IN GRAFITE LINE GRAY AND GRAFITE BLACK
TALL UNIT: GRAFITE LINE GRAY AND GRAFITE BLACK

WASCHTISCH: DOPPELBECKEN MAT CERAMIC GRAY
ÖFFNUNG: GRIFF KUK MOKA
WTU: GRAFITE LINE GRAY
SPIEGEL-SCHRANK: TITUS 120X72 GRAFITE LINE GRAY UND GRAFITE BLACK
HOCHSCHRANK: GRAFITE LINE GRAY UND GRAFITE BLACK

LAVABO INTÉGRÉ: DOUBLE VASQUE MAT CERAMIC GRAY
OUVERTURE: POIGNÉE KUK MOKA
PORTE-LAVABO: GRAFITE LINE GRAY
ARMOIRE DE TOILETTE À MIROIR: TITUS 120X72 GRAFITE LINE GRAY ET GRAFITE BLACK
COLONNE: GRAFITE LINE GRAY ET GRAFITE BLACK

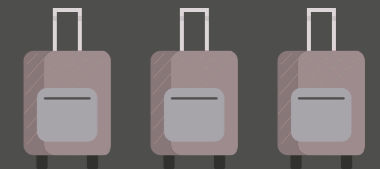
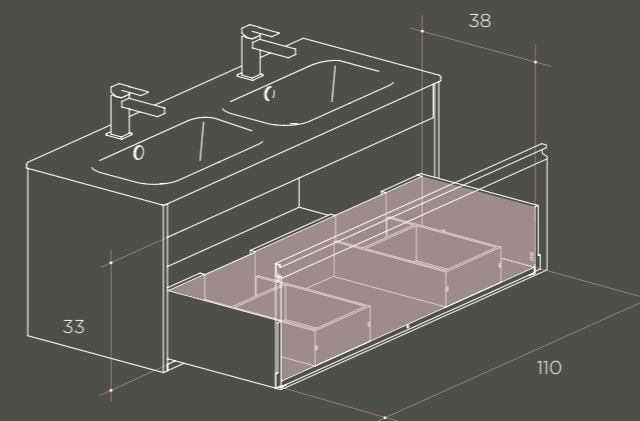


- SPECCHIO CONTENITORE TITUS IN GRAFITE LINE GRAY E SCHIENA GRAFITE BLACK CON RИPIANI SP. 18 MM CON PROFILO LED.
- COLONNA GRAFITE LINE GRAY E SCHIENA GRAFITE BLACK, APERTURA PULL.OUT.
- TOP-LAVABO CON DOPPIA VASCA IN MAT CERAMIC GRAY.
- TITUS MİRRORED CABINET IN GRAFITE LINE GRAY AND BACK IN GRAFITE BLACK WITH 18 MM SHELVES WITH LED PROFILE.
- TALL UNIT IN GRAFITE LINE GRAY AND BACK IN GRAFITE BLACK WITH PULL.OUT OPENING.
- INTEGRATED BASIN WITH DOUBLE BOWL IN MAT CERAMIC GRAY.
- SPIEGELSCHRANK TITUS IN GRAFITE LINE GRAY UND RÜCKWAND IN GRAFITE BLACK MIT ABLAGEN IN ST.18MM UND LED PROFIL.
- HOCHSCHRANK IN GRAFITE LINE GRAY UND RÜCKWAND IN GRAFITE BLACK, ÖFFNUNG PULL.OUT.
- WASCHTISCH MIT DOPPELBECKEN IN MAT CERAMIC GRAY.

- ARMOIRE DE TOILETTE À MIROIR TITUS EN GRAFITE LINE GRAY ET ARRIÈRE GRAFITE BLACK AVEC ÉTAGÈRES EP. 18 MM AVEC PROFIL LED.
- COLONNE GRAFITE LINE GRAY ET ARRIÈRE GRAFITE BLACK OUVERTURE PULL.OUT.
- LAVABO INTÉGRÉ AVEC DOUBLE VASQUE EN MAT CERAMIC GRAY.



Capienza cassetti / drawer storage volume / Stauraumvolumen SK / volume tiroirs



> 140 LT

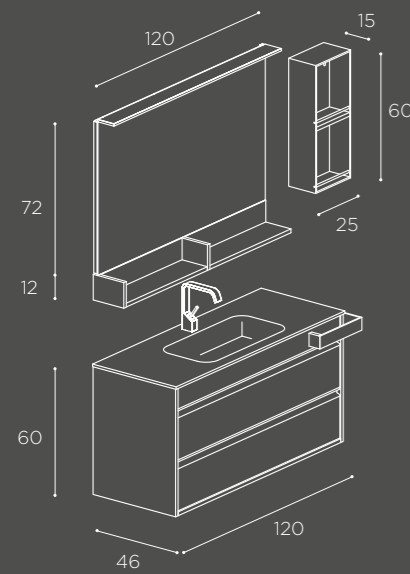
3 standard trolleys 55x40x20cm

SMART.46

PERFECT SPACES

| gräfte calypso

COMP. 4



TOP-LAVABO: DEIMOS LAVA
APERTURA: MANIGLIA KUK TITANIO
PORTALAVABO: CALYPSO
SPECCHIO: LUM 120X72
LAMPADA: VELA120
PORTASALVIETTE: ROCK TITANIO
PENSILE: HOLA TITANIO E CALYPSO
MENSOLE: MED12 CALYPSO

INTEGRATED BASIN: DEIMOS LAVA
OPENING: KUK HANDLE IN TITANIO
WASHBASIN UNIT: CALYPSO
MIRROR: LUM 120X72
LAMP: VELA120
TOWEL RAIL: ROCK IN TITANIO
UNIT: HOLA IN TITANIO AND CALYPSO
SHELVES: MED12 IN CALYPSO

WASCHTISCH: DEIMOS LAVA
ÖFFNUNG: GRIFF KUK TITANIO
WTU: CALYPSO
SPIEGEL: LUM 120X72
LAMPE: VELA120
HANDTUCHHALTER: ROCK TITANIO
HÄNGESCHRANK: HOLA TITANIO UND CALYPSO
ABLAGEN: MED12 CALYPSO

LAVABO INTÉGRÉ: DEIMOS LAVA
OUVERTURE: POIGNÉE KUK TITANIO
PORTE-LAVABO: CALYPSO
MIROIR: LUM 120X72
LAMPE: VELA120
PORTE-SERVETTE: ROCK TITANIO
MEUBLE HAUT: HOLA TITANIO ET CALYPSO
ÉTAGÈRES: MED12 CALYPSO

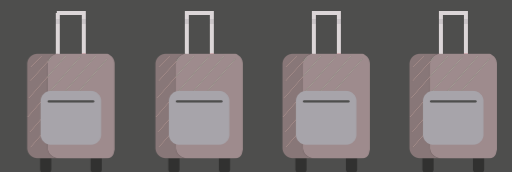
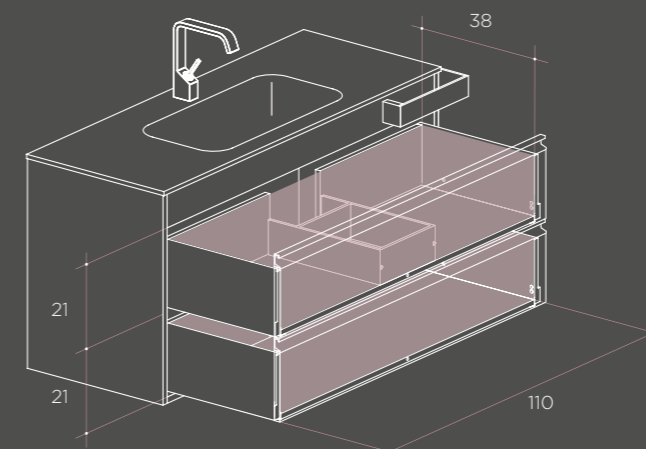




- PENSILE HOLA IN ALLUMINIO FINITURA TITANIO CON SCHIENA E RIPIANO CALYPSO.
- LAMPADA A LED VELA120.
- PORTASALVIETTE ROCK IN ALLUMINIO FINITURA TITANIO.
- HOLA UNIT IN TITANIO FINISH ALLUMINIUM WITH BACK AND SHELF IN CALYPSO.
- VELA120 LED LAMP.
- ROCK TOWEL RAIL IN TITANIO FINISH ALLUMINIUM.
- MODUL HOLA IN ALUMINIUM OBERFLÄCHE TITANIO MIT RÜCKWAND UND ABLAGE.
- LED LAMPE VELA120.
- HANDTUCHHALTER ROCK IN ALUMINIUM, OBERFLÄCHE TITANIO.
- MEUBLE HAUT HOLA EN ALUMINIUM FINITION TITANIO AVEC ARRIÈRE ET ÉTAGÈRE CALYPSO.
- LAMPE LED VELA120.
- PORTE-SERVETTE ROCK EN ALUMINIUM FINITION TITANIO.



Capienza cassetti / drawer storage volume / Stauraumvolumen SK / volume tiroirs



> 172 LT

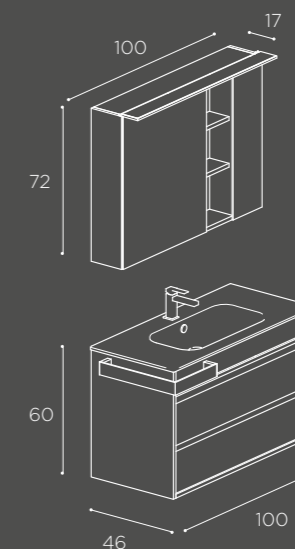
4 standard trolleys 55x40x20cm

SMART.46

PERFECT SPACES

| soft-mat latte

COMP. 5



TOP-LAVABO : CERAMIC
APERTURA : MANIGLIA KUK MOKA
PORTALAVABO : SOFT-MAT LATTE
SPECCHIO CONTENITORE: TITUS 100X72 SOFT-MAT LATTE
LAMPADA : VELA100
PORTASALVIETTE: ROCK MOKA

INTEGRATED BASIN: CERAMIC
OPENING: KUK HANDLE IN MOKA
WASHBASIN UNIT: SOFT-MAT LATTE
MIRRORED CABINET: TITUS 100X72 IN SOFT-MAT LATTE
LAMP: VELA100
TOWEL RAIL: ROCK IN MOKA

WASCHTISCH: CERAMIC
ÖFFNUNG: GRIFF KUK MOKA
WTU: SOFT-MAT LATTE
SPIEGELSCHRANK: TITUS 100X72 SOFT-MAT LATTE
LAMPE: VELA100
HANDTUCHHALTER: ROCK MOKA

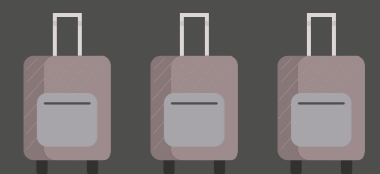
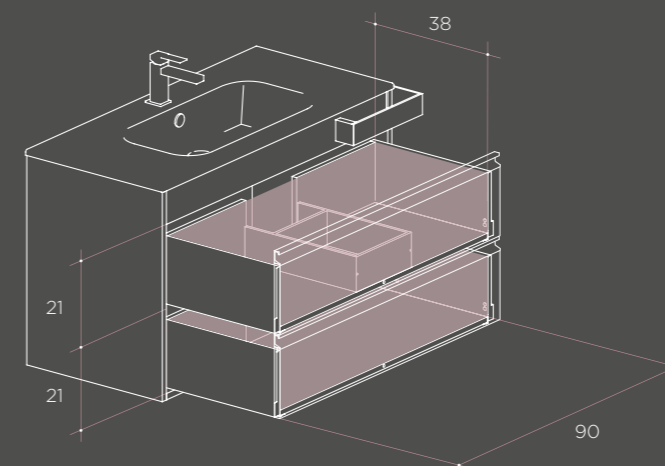
LAVABO INTÉGRÉ: CERAMIC
OUVERTURE: POIGNÉE KUK MOKA
PORTE-LAVABO: SOFT-MAT LATTE
ARMOIRE DE TOILETTE À MIROIR: TITUS 100X72 SOFT-MAT LATTE
LAMPE: VELA100
PORTE-SERVIETTE: ROCK MOKA



- TOP-LAVABO E TAPPO PILETTA IN CERAMIC E PORTASALVIETTE ROCK IN FINITURA MOKA.
- LAMPADA A LED VELA100.
- SPECCHIO CONTENITORE TITUS COMPLETO DI ILLUMINAZIONE CON PROFILO LED SUL FIANCO E SUL FONDO.
- INTEGRATED BASIN AND WASTE COVER IN CERAMIC AND TOWEL RAIL ROCK IN MOKA FINISH.
- LED LIGHT VELA100.
- TITUS MIRRORED CABINET WITH LED STRIP LIGHTING ON SIDE AND BOTTOM PANEL.
- WASCHTISCH UND ABLAUFDECKEL IN CERAMIC UND HANDTUCHHALTER ROCK IN OBERFLÄCHE MOKA.
- LED LAMPE VELA100.
- SPIEGELSCHRANK TITUS INKLUSIVE BELEUCHTUNG MIT LED PROFIL SEITLICH UND UNTEN.
- LAVABO INTÉGRÉ ET BOUCHON EN CERAMIC ET PORTE-SERVIETTE ROCK EN FINITION MOKA.
- LAMPE LED VELA100.
- ARMOIRE DE TOILETTE À MIROIR TITUS AVEC PROFIL D'ÉCLAIRAGE LED SUR LE CÔTÉ ET SOUS LE FOND.



Capienza cassetti / drawer storage volume / Stauraumvolumen SK / volume tiroirs



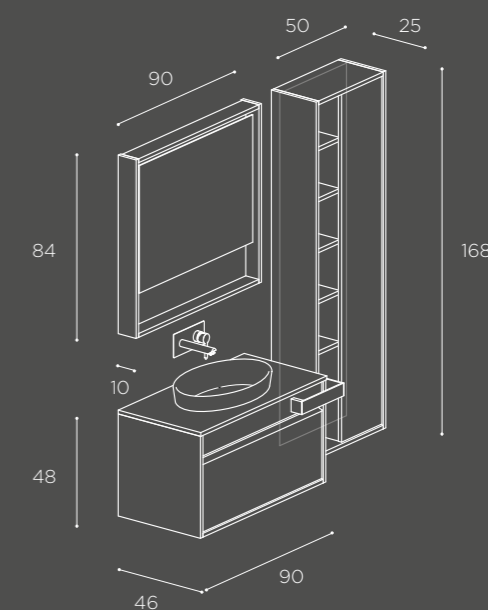
> 140 LT

3 standard trolleys 55x40x20cm

SMART.46

PERFECT SPACES

COMP. 6



TOP: SOFT-MAT CANAPA
LAVABO SEMINCASSO: ALOE DEIMOS BIANCO
APERTURA: MANIGLIA KUK TITANIO
PORTALAVABO: SOFT-MAT CANAPA
SPECCHIO: GIOIA 90X84 SOFT-MAT CANAPA E GRAFITE OLMO
PORTASALVIETTE: ROCK TITANIO
COLONNA: ANIS SOFT-MAT CANAPA E GRAFITE OLMO

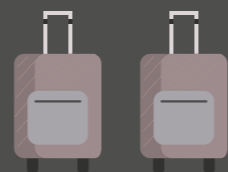
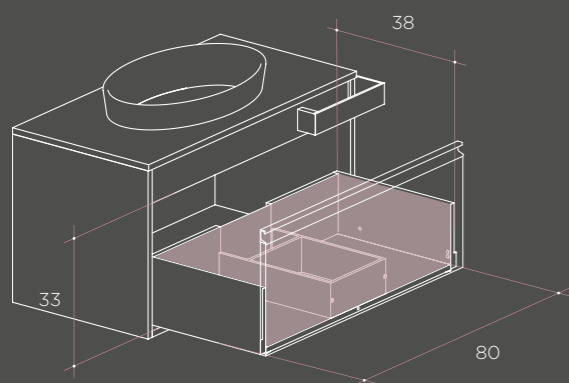
TOP: SOFT-MAT CANAPA
SEMI-INSET BASIN: ALOE IN DEIMOS BIANCO
OPENING: KUK HANDLE IN TITANIO
WASHBASIN UNIT: SOFT-MAT CANAPA
MIRROR: GIOIA 90X84 IN SOFT-MAT CANAPA AND GRAFITE OLMO
TOWEL RAIL: ROCK IN TITANIO
TALL UNIT: ANIS IN SOFT-MAT CANAPA AND GRAFITE OLMO

ABDECKPLATTE: SOFT-MAT CANAPA
HALBEINBAUWB: ALOE DEIMOS BIANCO
ÖFFNUNG: GRIFF KUK TITANIO
WTU: SOFT-MAT CANAPA
SPIEGEL: GIOIA 90X84 SOFT-MAT CANAPA UND GRAFITE OLMO
HANDTUCHHALTER: ROCK TITANIO
HOCHSCHRANK: ANIS SOFT-MAT CANAPA UND GRAFITE OLMO

PLAN: SOFT-MAT CANAPA
LAVABO SEMI-ENCASTRÉ: ALOE DEIMOS BIANCO
OUVERTURE: POIGNÉE KUK TITANIO
PORTE-LAVABO: SOFT-MAT CANAPA
MIROIR: GIOIA 90X84 SOFT-MAT CANAPA ET GRAFITE OLMO
PORTE-SERVIETTE: ROCK TITANIO
COLONNE: ANIS SOFT-MAT CANAPA ET GRAFITE OLMO
LAMPE RIO



Capienza cassetti / drawer storage volume / Stauraumvolumen SK / volume tiroirs



> 96 LT

2 standard trolleys 55x40x20cm



- COLONNA ANIS SCOCCA E FRONTALE IN SOFT-MAT CANAPA, INTERNO IN GRAFITE OLMO.
- LAVABO SEMINCASSO ALOE IN DEIMOS BIANCO.
- PORTASALVIETTE ROCK E MANIGLIA KUK EFFETTO GOLA IN ALLUMINIO FINITURA TITANIO.

- TALL UNIT ANIS WITH CARCASS AND FRONT IN SOFT-MAT CANAPA, INTERIOR IN GRAFITE OLMO.
- ALOE SEMI-INSET BASIN IN DEIMOS BIANCO.
- ROCK TOWEL RAIL AND KUK GROOVE HANDLE IN ALUMINIUM, TITANO FINISH.

- HOCHSCHRANK ANIS KORPUS UND FRONT IN SOFT-MAT CANAPA, INNENLEBEN GRAFITE OLMO.
- HALBEIBBAUWB ALOE IN DEIMOS BIANCO.
- HANDTUCHHALTER ROCK UND GRIFF KUK (WIE GRIFFMULDE) IN ALUMINIUM OBERFLÄCHE TITANIO.

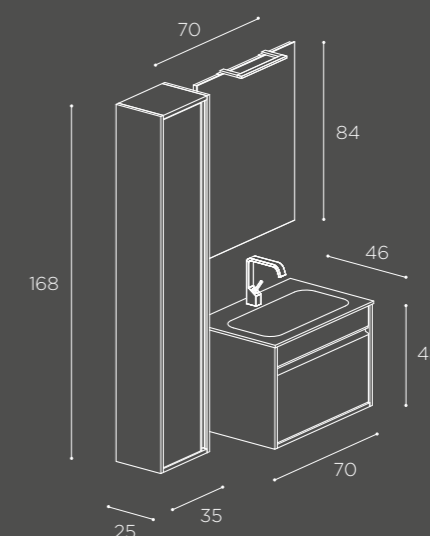
- COLONNE ANIS CORPS DU MEUBLE ET AVANT EN SOFT-MAT CANAPA, INTÉRIEUR GRAFITE OLMO.
- LAVABO SEMI-ENCASTRÉ ALOE IN DEIMOS BIANCO.
- PORTE-SERVIETTE ROCK ET POIGNÉE KUK EFFET GORGE EN ALUMINIUM FINITION TITANIO.

SMART.46

PERFECT SPACES

| avio

COMP. 7



TOP-LAVABO: DEIMOS FANGO
APERTURA: MANIGLIA KUK TITANIO
PORTALAVABO: AVIO
SPECCHIO: LUM 70X84
LAMPADA: RIO
COLONNA: AVIO

INTEGRATED BASIN: DEIMOS FANGO
OPENING: KUK HANDLE IN TITANIO
WASHBASIN UNIT : AVIO
MIRROR: LUM 70X84
LAMP: RIO
TALL UNIT: AVIO

WASCHTISCH: DEIMOS FANGO
ÖFFNUNG: GRIFF KUK TITANIO
WTU: AVIO
SPIEGEL: LUM 70X84
LAMPE: RIO
HOCHSCHRANK: AVIO

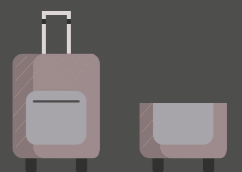
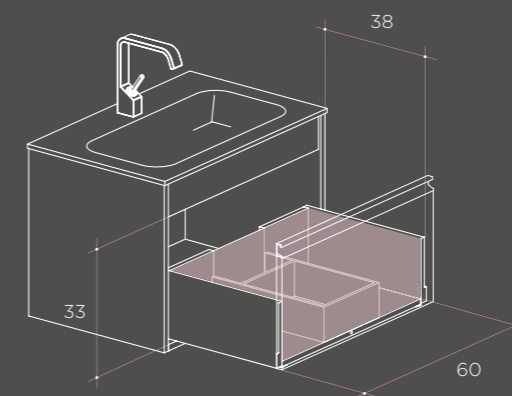
LAVABO INTÉGRÉ : DEIMOS FANGO
OUVERTURE : POIGNÉE KUK TITANIO
PORTE-LAVABO : AVIO
MIROIR : LUM 70X84
LAMPE : RIO
COLONNE : AVIO



- COLONNA AVIO CON MANIGLIA VERTICALE KUK EFFETTO GOLA IN ALLUMINIO FINITURA TITANIO.
- LAMPADA RIO.
- TOP-LAVABO INTEGRATO IN DEIMOS FANGO.
- AVIO TALL UNIT WITH KUK VERTICAL GROOVE HANDLE IN ALUMINIUM, TITANIO FINISH.
- RIO LAMP.
- INTEGRATED BASIN IN DEIMOS FANGO.
- HOCHSCHRANK AVIO MIT SENKRECHTEM GRIFF KUK (WIE GRIFFMULDE) IN ALUMINIUM OBERFLÄCHE TITANIO.
- LAMPE RIO.
- WASCHTISCH IN DEIMOS FANGO.
- COLONNE AVIO AVEC POIGNÉE VERTICALE KUK EFFET GORGE EN ALUMINIUM FINITION TITANIO.
- LAMPE RIO.
- LAVABO INTÉGRÉ EN DEIMOS FANGO.



Capienza cassetti / drawer storage volume / Stauraumvolumen SK / volume tiroirs



> 72 LT

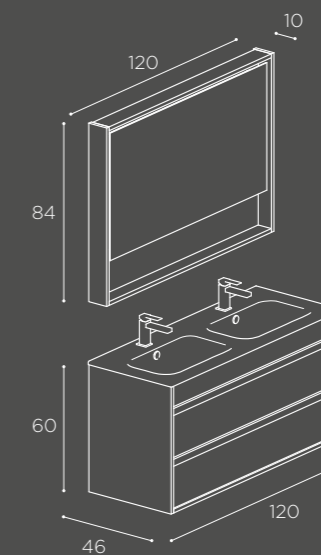
1,30 standard trolleys 55x40x20cm

SMART.46

PERFECT SPACES

| frassino moro

COMP. 8



TOP-LAVABO: DOPPIA VASCA MAT CERAMIC WHITE
APERTURA: MANIGLIA KUK TITANIO
PORTALAVABO: FRASSINO MORO
SPECCHIO: GIOIA 120X84 FRASSINO MORO E FLÒ

INTEGRATED BASIN: DOUBLE BOWL IN MAT CERAMIC WHITE
OPENING: KUK HANDLE IN TITANIO
WASHBASIN UNIT: FRASSINO MORO
MIRROR: GIOIA 120X84 IN FRASSINO MORO AND FLÒ

WASCHTISCH: MAT CERAMIC WHITE MIT DOPPELWB
ÖFFNUNG: GRIFF KUK TITANIO
WTU: FRASSINO MORO
SPIEGEL: GIOIA 120X84 FRASSINO MORO UND FLÒ

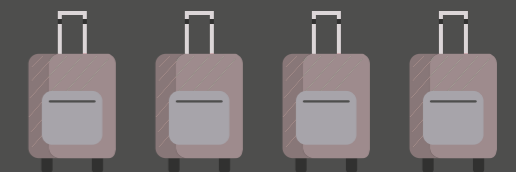
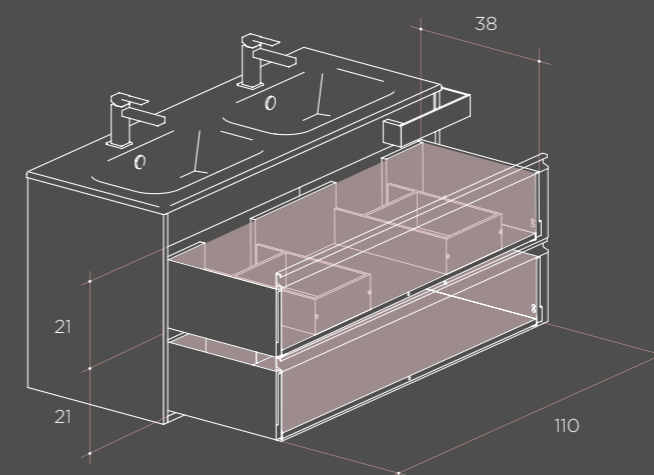
LAVABO INTÉGRÉ : MAT CERAMIC WHITE AVEC DOUBLE VASQUE
OUVERTURE : POIGNÉE KUK TITANIO
PORTE-LAVABO : FRASSINO MORO
MIROIR : GIOIA 120X84 FRASSINO MORO ET FLÒ



- SPECCHIO GIOIA RETROILLUMINATO CON SCOCCA IN FRASSINO MORO E SCHIENA FLÒ.
- MANIGLIA KUK EFFETTO GOLA IN ALLUMINIO FINITURA TITANIO.
- TOP-LAVABO CON DOPPIA VASCA E TAPPO PILETTA IN MAT CERAMIC WHITE.
- GIOIA BACKLIT MIRROR WITH FRAME IN FRASSINO MORO AND BACK IN FLÒ
- KUK GROOVE HANDLE IN ALUMINIUM, TITANO FINISH.
- INTEGRATED BASIN WITH DOUBLE BOWL AND WASTE COVER IN MAT CERAMIC WHITE.
- SPIEGEL GIOIA HINTERBELEUCHTET MIT KORPUS IN FRASSINO MORO UND RÜCKWAND IN FLÒ
- GRIFF KUK (WIE GRIFFMULDE) IN ALUMINIUM OBERFLÄCHE TITANIO.
- WASCHTISCH MIT DOPPELWB UND ABLAUFDECKEL IN MAT CERAMIC WHITE.
- MIROIR GIOIA AVEC RETRO ÉCLAIRAGE ET CORPS DU MEUBLE EN FRASSINO MORO ET ARRIÈRE EN FLÒ
- POIGNÉE KUK EFFET GOLA EN ALUMINIUM FINITION TITANIO.
- LAVABO INTÉGRÉ AVEC DOUBLE VASQUE ET BOUCHON EN MAT CERAMIC WHITE.



Capienza cassetti / drawer storage volume / Stauraumvolumen SK / volume tiroirs



> 172 LT

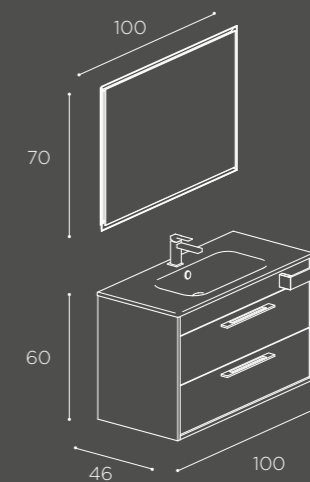
4 standard trolleys 55x40x20cm

SMART.46

PERFECT SPACES

| rovere white

COMP. 9



TOP-LAVABO: MAT CERAMIC WHITE
APERTURA: MANIGLIA GINA MOKA
PORTALAVABO: ROVERE WHITE
SPECCHIO: JACK 100X70
PORTASALVIETTE: ROCK MOKA

INTEGRATED BASIN: MAT CERAMIC WHITE
OPENING: GINA HANDLE MOKA
WASHBASIN UNIT: ROVERE WHITE
MIRROR: JACK 100X70
TOWEL RAIL: ROCK MOKA

WASCHTISCH: MAT CERAMIC WHITE
ÖFFNUNG: GRIFF GINA MOKA
WTU: ROVERE WHITE
SPIEGEL: JACK 100X70
HANDTUCHHALTER: ROCK MOKA

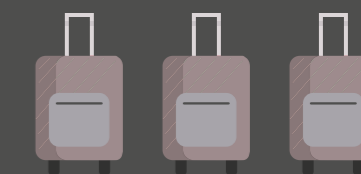
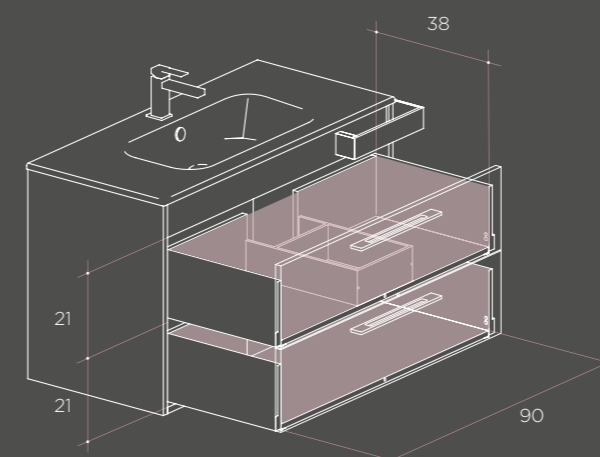
LAVABO INTÉGRÉ: MAT CERAMIC WHITE
OUVERTURE: POIGNÉE GINA MOKA
PORTE-LAVABO: ROVERE WHITE
MIROIR: JACK 100X70
PORTE-SERVIETTE: ROCK MOKA



- SPECCHIO RETROILLUMINATO JACK CON CORNICE A SEZIONE CURVA IN ALLUMINIO VERNICIATO BIANCO.
- INTERNO DEL CASSETTO INFERIORE CON SPONDE IN METALLO COLOR ANTRACITE E RETRI H: 18,6CM.
- INTERNO DEL CASSETTO SUPERIORE CON SPONDE IN METALLO COLOR ANTRACITE H:1 8,6CM E DIVISORIO GIM2 IN LEGNO TINTO EBANO.
- JACK BACKLIT MIRROR WITH WHITE LACQUERED ROUNDED EDGE ALUMINIUM FRAME.
- DETAIL OF INSIDE OF BOTTOM DRAWER WITH 186 MM BACK AND METAL SIDES IN ANTHRACITE COLOUR.
- DETAIL OF INSIDE OF TOP DRAWER WITH 186 MM METAL SIDES IN ANTHRACITE COLOUR AND GIM2 INTERNAL DIVIDER IN EBONY PAINTED WOOD.
- HINTERBELEUCHTETER SPIEGEL JACK MIT GEWÖLBTEM RAHMEN IN ALUMINIUM WEISS LACKIERT.
- UNTERE SCHUBLADE MIT METALLSEITEN IN OBERFLÄCHE ANTHRACIT H: 18,6CM
- OBERE SCHUBLADE MIT METALLSEITEN IN OBERFLÄCHE ANTHRACIT H: 18,6CM INKLUSIVE
- INNENEINTEILUNG IN HOLZ (OBERFLÄCHE EBENHOLZ) GIM2.
- MIROIR JACK RETRO-ÉCLAIRÉ AVEC CADRE EN SECTION COURBE EN ALUMINIUM VERNIS BLANC.
- TIROIR INFÉRIEUR AVEC CÔTÉS EN MÉTAL EN FINITION ANTHRACITE H:18,6CM.
- TIROIRS SUPÉRIEUR AVEC CÔTÉS EN MÉTAL EN FINITION ANTHRACITE H:18,6CM AVEC SÉPARATEUR EN BOIS (TEINTÉ ÉBÈNE) GIM2.



Capienza cassetti / drawer storage volume / Stauraumvolumen SK / volume tiroirs



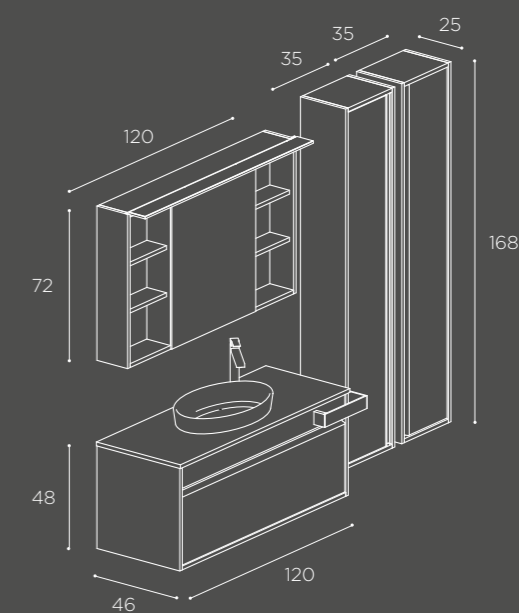
> 140 LT

3 standard trolleys 55x40x20cm

SMART.46

PERFECT SPACES

COMP. 10



TOP: QUERCIA MIELE SP.18MM
LAVABO SEMINCASSO: ALOE IN DEIMOS LAVA
APERTURA: MANIGLIA KUK MOKA
PORTALAVABO: QUERCIA MIELE
SPECCHIO CONTENITORE: TITUS 120X72 QUERCIA MIELE
LAMPADA: VELA120
COLONNE: QUERCIA MIELE
PORTASALVIETTE: ROCK MOKA

TOP: 18MM TOP IN QUERCIA MIELE
SEMI-INSET BASIN: ALOE IN DEIMOS LAVA
OPENING: KUK HANDLE IN MOKA
WASHBASIN UNIT : QUERCIA MIELE
MIRRORED CABINET: TITUS 120X72 IN QUERCIA MIELE
LAMP: VELA120
TALL UNITS: QUERCIA MIELE
TOWEL RAIL: ROCK IN MOKA

ABDECKPLATTE: QUERCIA MIELE ST.18MM
HALNEINBAUWB: ALOE IN DEIMOS LAVA
ÖFFNUNG: GRIFF KUK MOKA
WTU: QUERCIA MIELE
SPIEGELSCHRANK: TITUS 120X72 QUERCIA MIELE
LAMPE: VELA120
HOCHSCHRÄNKE: QUERCIA MIELE
HANDTUCHHALTER: ROCK MOKA

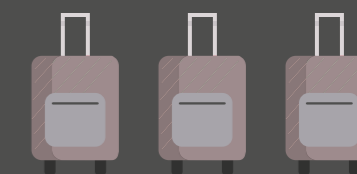
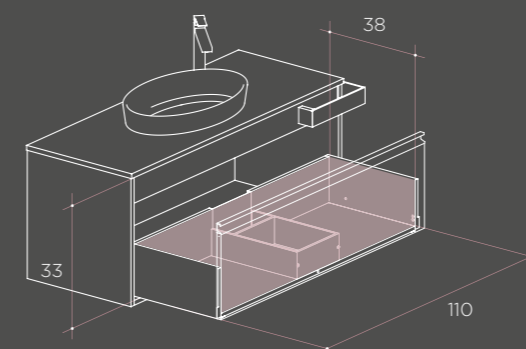
PLAN: QUERCIA MIELE EP.18MM
LAVABO SEMI-ENCASTRÉ: ALOE EN DEIMOS LAVA
OUVERTURE: POIGNÉE KUK MOKA
PORTE-LAVABO: QUERCIA MIELE
ARMOIRE DE TOILETTE À MIROIR: TITUS 120X72 QUERCIA MIELE
LAMPE: VELA120
COLONNE: QUERCIA MIELE
PORTE-SERVIETTE: ROCK MOKA



- COLONNE CON MANIGLIA VERTICALE KUK EFFETTO GOLA IN ALLUMINIO FINITURA MOKA.
- PORTASALVIETTE ROCK IN ALLUMINIO FINITURA MOKA.
- LAVABO SEMINCASSO ALOE IN DEIMOS LAVA.
- TALL UNITS WITH KUK VERTICAL GROOVE HANDLE IN ALUMINIUM, MOKA FINISH.
- ROCK TOWEL RAIL IN ALUMINIUM, MOKA FINISH.
- ALOE SEMI-INSET BASIN IN DEIMOS LAVA.
- HOCHSCHRÄNKE MIT SENKRECHTER GRIFFÖFFNUNG KUK (WIE GRIFFMULDE) IN ALUMINIUM OBERFLÄCHE MOKA.
- HANDTUCHHALTER ROCK IN ALUMINIUM OBERFLÄCHE MOKA.
- HALNEINBAUWB ALOE IN DEIMOS LAVA.
- COLONNE AVEC POIGNÉE VERTICALE KUK EFFET GORGE EN ALUMINIUM FINITION MOKA.
- PORTE-SERVIETTE ROCK EN ALUMINIUM FINITION MOKA.
- LAVABO SEMI-ENCASTRÉ ALOE EN DEIMOS LAVA.



Capienza cassetti / drawer storage volume / Stauraumvolumen SK / volume tiroirs



> 140 LT

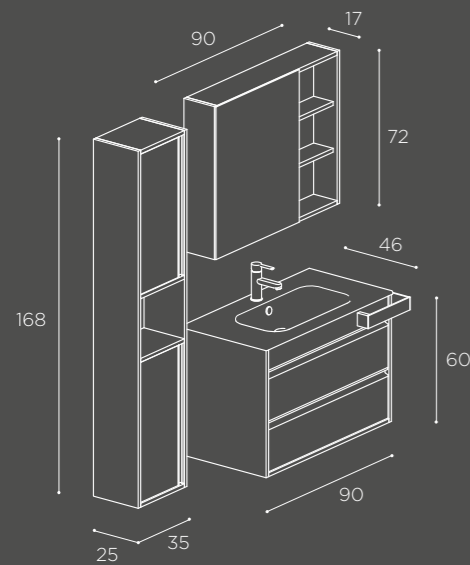
3 standard trolleys 55x40x20cm

SMART.46

PERFECT SPACES

| grafite rovere nero

COMP. 11



TOP-LAVABO: CERAMIC
APERTURA: MANIGLIA KUK TITANIO
PORTALAVABO: GRAFITE ROVERE NERO
SPECCHIO CONTENITORE: TITUS 90X72 GRAFITE ROVERE NERO E SCHIENA
SOFT-MAT LATTE
COLONNA: GRAFITE ROVERE NERO E SOFT-MAT LATTE

INTEGRATED BASIN: CERAMIC
OPENING: KUK HANDLE IN TITANIO
WASHBASIN UNIT: GRAFITE ROVERE NERO
MIRRORED CABINET: TITUS 90X72 IN GRAFITE ROVERE NERO AND BACK IN
SOFT-MAT LATTE
TALL UNIT: GRAFITE ROVERE NERO AND SOFT-MAT LATTE

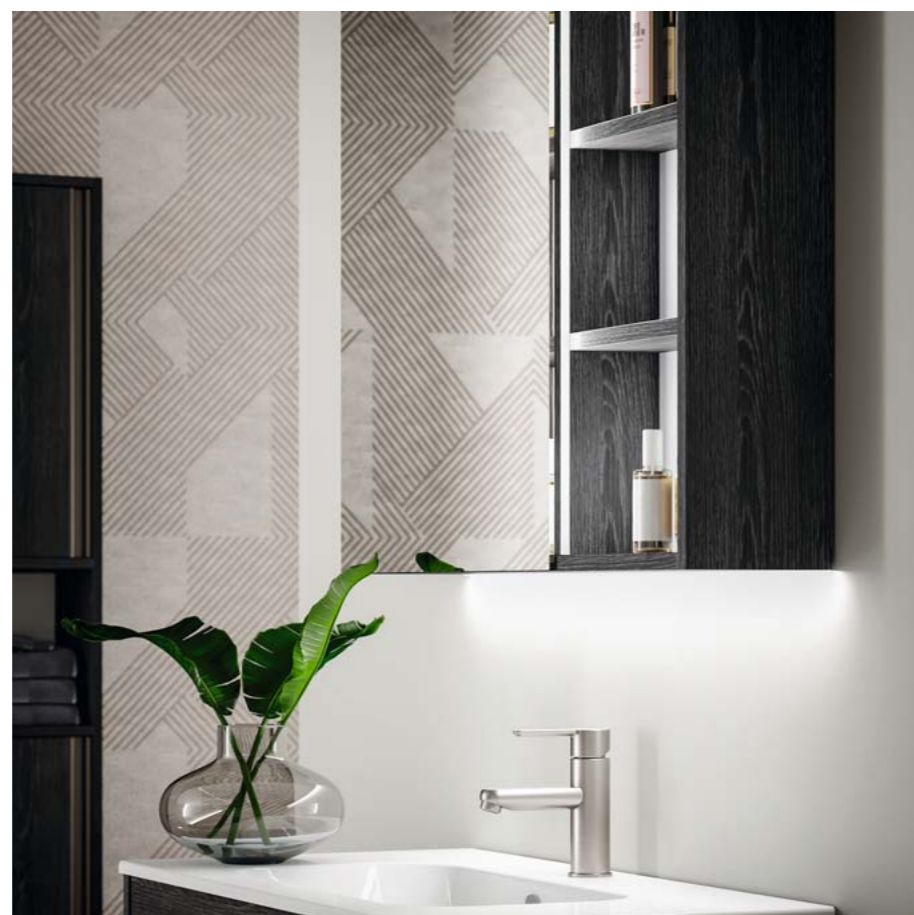
WASCHTISCH: CERAMIC
ÖFFNUNG: GRIFF KUK TITANIO
WTU: GRAFITE ROVERE NERO
SPIEGELSCHRANK: TITUS 90X72 GRAFITE ROVERE NERO UND RÜCKWAND
SOFT-MAT LATTE
HOCHSCHRANK: GRAFITE ROVERE NERO UND SOFT-MAT LATTE

LAVABO INTÉGRÉ: CERAMIC
OUVERTURE: POIGNÉE KUK TITANIO
PORTE-LAVABO: GRAFITE ROVERE NERO
ARMOIRE DE TOILETTE À MIROIR: TITUS 90X72 GRAFITE ROVERE NERO ET
ARRIÈRE SOFT-MAT LATTE
COLONNE: GRAFITE ROVERE NERO ET SOFT-MAT LATTE

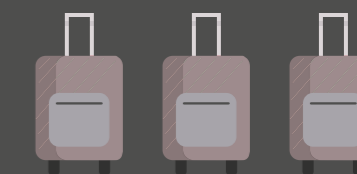
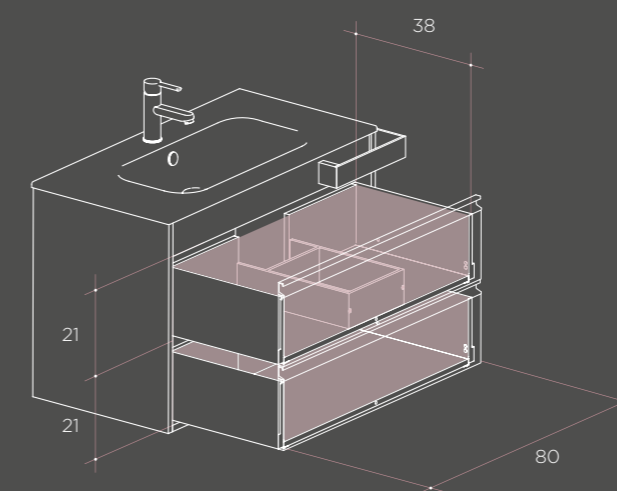




- COLONNA GRAFITE ROVERE NERO E SCHIENA SOFT-MAT LATTE. APERTURA CON MANIGLIA VERTICALE KUK IN ALLUMINIO FINITURA TITANIO.
- SPECCHIO CONTENITORE TITUS IN GRAFITE ROVERE NERO COMPLETO DI ILLUMINAZIONE CON PROFILO LED SUL FIANCO E SUL FONDO.
- TOP-LAVABO E TAPPO PILETTA IN CERAMIC.
- TALL UNIT IN GRAFITE ROVERE NERO AND BACK IN SOFT-MAT LATTE WITH KUK VERTICAL HANDLE IN ALUMINIUM,TITANO FINISH.
- TITUS MIRRORED CABINET IN GRAFITE ROVERE NERO WITH LED STRIP LIGHTING ON SIDE AND BOTTOM PANEL.
- INTEGRATED BASIN AND WASTE COVER IN CERAMIC.
- HOCHSCHRANK GRAFITE ROVERE NERO UND RÜCKWAND SOFT-MAT LATTE MIT SENKRECHTER GRIFFÖFFNUNG KUK IN ALUMINIUM OBERFLÄCHE TITANIO.
- SPIEGELSCHRANK TITUS IN GRAFITE ROVERE NERO INKLUSIVE BELEUCHTUNG MIT LED PROFIL SEITLICH UND UNTEN.
- WASCHTISCH UND ABLAUFDECKEL IN CERAMIC.
- COLONNE GRAFITE ROVERE NERO ET ARRIÈRE SOFT-MAT LATTE AVEC OUVERTURE POIGNÉE VERTICAL KUK EN ALUMINIUM FINITION TITANIO.
- ARMOIRE DE TOILETTE À MIROIR TITUS EN GRAFITE ROVERE NERO AVEC PROFIL D'ÉCLAIRAGE LED SUR LE CÔTÉ ET SOUS LE FOND.
- LAVABO INTÉGRÉ ET BOUCHON EN CERAMIC.



Capienza cassetti / drawer storage volume / Stauraumvolumen SK / volume tiroirs



> 124 LT

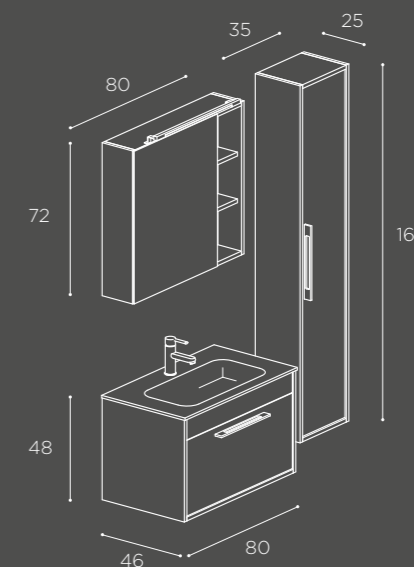
3 standard trolleys 55x40x20cm

SMART.46

PERFECT SPACES

| soft-mat nebbia

COMP. 12



TOP-LAVABO: DEIMOS BIANCO
APERTURA: MANIGLIA GINA TITANIO
PORTALAVABO: SOFT-MAT NEBBIA
SPECCHIO CONTENITORE: TITUS 80X72 SOFT-MAT NEBBIA
LAMPADA: STREET
COLONNA: SOFT-MAT NEBBIA
PORTASALVIETTE: ROCK TITANIO

INTEGRATED BASIN: DEIMOS BIANCO
OPENING: GINA HANDLE IN TITANIO
WASHBASIN UNIT : SOFT-MAT NEBBIA
MIRRORED CABINET: TITUS 80X72 IN SOFT-MAT NEBBIA
LAMP: STREET
TALL UNIT: SOFT-MAT NEBBIA
TOWEL RAIL: ROCK IN TITANIO

WASCHTISCH: DEIMOS BIANCO
ÖFFNUNG: GRIFF GINA TITANIO
WTU: SOFT-MAT NEBBIA
SPIEGELSCHRANK: TITUS 80X72 SOFT-MAT NEBBIA
LAMPE: STREET
HOCHSCHRANK: SOFT-MAT NEBBIA
HANDTUCHHALTER: ROCK TITANIO

LAVABO INTÉGRÉ: DEIMOS BIANCO
OUVERTURE: POIGNÉE GINA TITANIO
PORTE-LAVABO: SOFT-MAT NEBBIA
ARMOIRE DE TOILETTE À MIROIR: TITUS 80X72 SOFT-MAT NEBBIA
LAMPE: STREET
COLONNE: SOFT-MAT NEBBIA
PORTE-SERVIETTE: ROCK TITANIO



- MANIGLIA GINA IN ALLUMINIO FINITURA TITANIO.
- SPECCHIO CONTENITORE TITUS IN SOFT-MAT NEBBIA CON RIPIANI SP. 18 MM.
- TOP-LAVABO IN DEIMOS BIANCO.

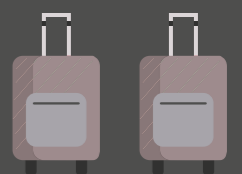
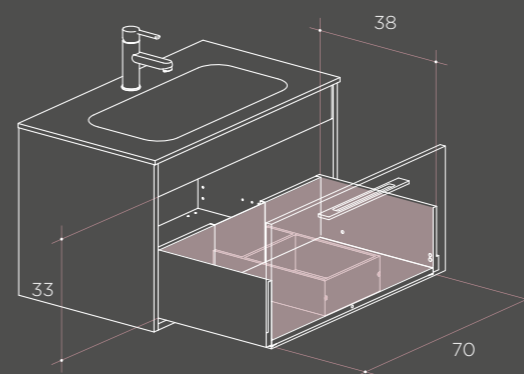
- GINA HANDLE IN ALUMINIUM, TITANO FINISH.
- TITUS MIRRORED CABINET IN SOFT-MAT NEBBIA WITH 18 MM SHELVES.
- INTEGRATED BASIN IN DEIMOS BIANCO.

- GRIFF GINA IN ALUMINIUM OBERFLÄCHE TITANIO.
- SPIEGELSCHRANK TITUS IN SOFT-MAT NEBBIA MIT ABLAGEN ST. 18 MM
- WASCHTISCH IN DEIMOS BIANCO.

- POIGNÉE GINA EN ALUMINIUM FINITION TITANIO.
- ARMOIRE DE TOILETTE À MIROIR TITUS IN SOFT-MAT NEBBIA AVEC ÉTAGÈRE EP. 18 MM.
- LAVABO INTÉGRÉ EN DEIMOS BIANCO.



Capienza cassetti / drawer storage volume / Stauraumvolumen SK / volume tiroirs



> 84 LT

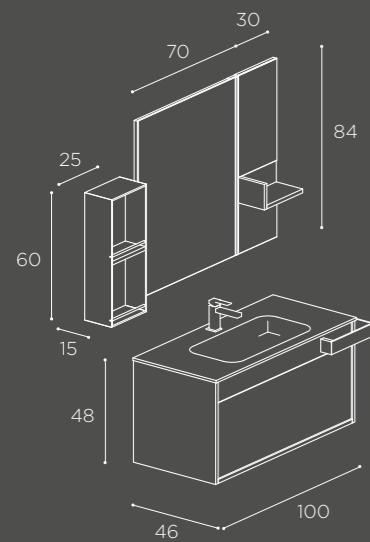
2 standard trolleys 55x40x20cm

SMART.46

PERFECT SPACES

| quercia wild

COMP. 13



TOP-LAVABO: DEIMOS LAVA
APERTURA: PULL.OUT
PORTALAVABO: QUERCIA WILD
SPECCHIO: MIO CON MENSOLA QUERCIA WILD
ELEMENTO A GIORNO: HOLA MOKA E QUERCIA WILD
PORTASALVIETTE: ROCK MOKA

INTEGRATED BASIN: DEIMOS LAVA
OPENING: PULL.OUT
WASHBASIN UNIT: QUERCIA WILD
MIRROR: MIO WITH SHELF IN QUERCIA WILD
OPEN UNIT: HOLA IN MOKA AND QUERCIA WILD
TOWEL RAIL: ROCK IN MOKA

WASCHTISCH: DEIMOS LAVA
ÖFFNUNG: PULL.OUT
WTU: QUERCIA WILD
SPIEGEL: MIO MIT ABLAGE IN QUERCIA WILD
OFFENES MODUL: HOLA MOKA UND QUERCIA WILD
HANDTUCHHALTER: ROCK MOKA

LAVABO INTÉGRÉ : DEIMOS LAVA
OUVERTURE : PULL.OUT
PORTE-LAVABO : QUERCIA WILD
MIRROIR : MIO AVEC ÉTAGÈRE EN QUERCIA WILD
MODULE OUVERT : HOLA MOKA ET QUERCIA WILD
PORTE-SERVIETTE : ROCK MOKA





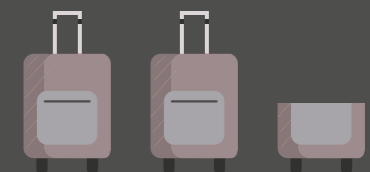
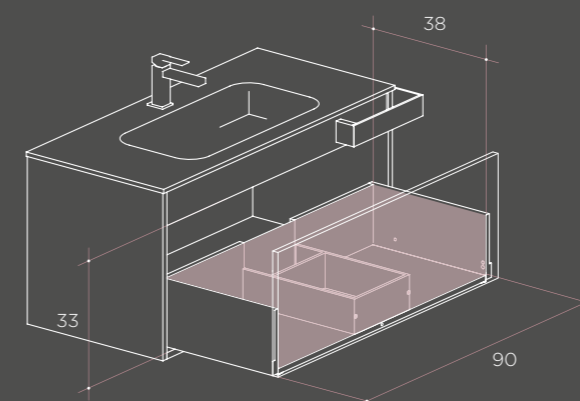
- TOP-LAVABO E TAPPO PILETTA IN DEIMOS LAVA.
- PENSILE HOLA IN ALLUMINIO FINITURA MOKA CON SCHIENA E RIPIANO QUERCIA WILD.
- CASSETTO CON SPONDE IN METALLO COLOR ANTRACITE H:18,6 CM CON DIVISORIO INTERNO GIM2 IN LEGNO TINTO EBANO.

- INTEGRATED BASIN AND WASTE COVER IN DEIMOS LAVA.
- HOLA UNIT IN ALUMINIUM, MOKA FINISH WITH BACK AND SHELF IN QUERCIA WILD.
- DRAWER WITH 186 MM METAL SIDES IN ANTHRACITE COLOUR WITH GIM2 INTERNAL DIVIDER IN EBONY PAINTED WOOD.

- WASCHTISCH UND ABLAUFDECKEL IN DEIMOS LAVA.
- HÄNGESCHRANK HOLA IN ALUMINIUM OBERFLÄCHE MOKA MIT RÜCKWAND UND ABLAGE IN QUERCIA WILD.
- SCHUBLADE MIT METALLSEITEN IN OBERFLÄCHE ANTHRACIT H:18,6CM INKLUSIVE INNENEINTEILUNG IN HOLZ (OBERFLÄCHE EBENHOLZ) GIM2.

- LAVABO INTÉGRÉ ET BOUCHON EN DEIMOS LAVA.
- MEUBLE HAUT HOLA EN ALUMINIUM FINITION MOKA AVEC ARRIÈRE ET ÉTAGÈRE EN QUERCIA WILD.
- TIROIRS AVEC CÔTÉS EN MÉTAL EN FINITION ANTHRACITE H:18,6CM AVEC SÉPARATEUR EN BOIS (TEINTÉ ÉBÈNE) GIM2.

Capienza cassetti / drawer storage volume / Stauraumvolumen SK / volume tiroirs



> 109 LT

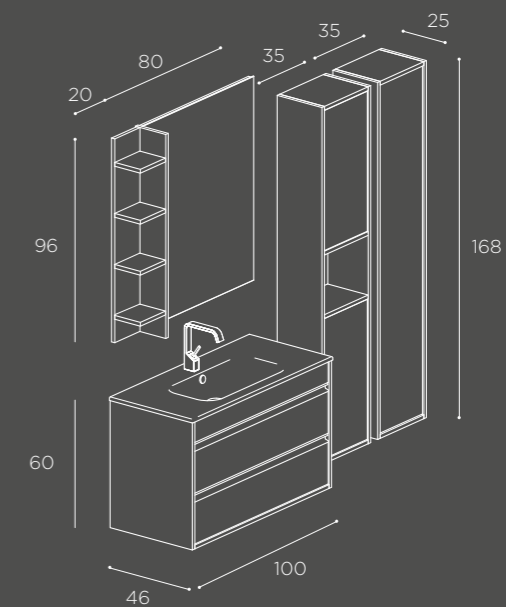
2,30 standard trolleys 55x40x20cm



SMART.46

PERFECT SPACES

COMP. 14



TOP-LAVABO: MAT CERAMIC GRAY
 APERTURA: MANIGLIA KUK MOKA
 PORTALAVABO: GRAFITE ROVERE OLD
 SPECCHIO: LUM 80X96
 MODULO APERTO: FLYN IN GRAFITE ROVERE OLD
 COLONNE: GRAFITE ROVERE OLD E SOFT-MAT OSSIDO

INTEGRATED BASIN: MAT CERAMIC GRAY
 OPENING: KUK HANDLE IN MOKA
 WASHBASIN UNIT: GRAFITE ROVERE OLD
 MIRROR: LUM 80X96
 OPEN UNIT: FLYN IN GRAFITE ROVERE OLD
 TALL UNITS: GRAFITE ROVERE OLD AND SOFT-MAT OSSIDO

WASCHTISCH: MAT CERAMIC GRAY
 ÖFFNUNG: GRIFF KUK MOKA
 WTU: GRAFITE ROVERE OLD
 SPIEGEL: LUM 80X96
 OFFENES MODUL: FLYN IN GRAFITE ROVERE OLD
 HOCHSCHRÄNKE: GRAFITE ROVERE OLD UND SOFT-MAT OSSIDO

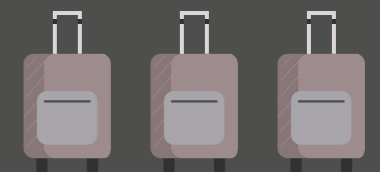
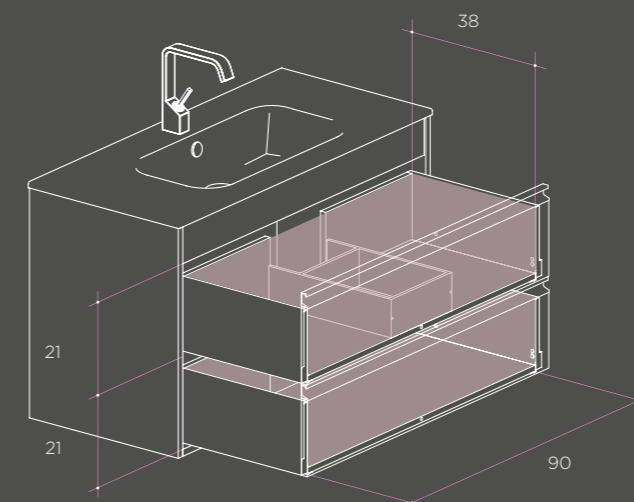
LAVABO INTÉGRÉ : MAT CERAMIC GRAY
 OUVERTURE : POIGNÉE KUK MOKA
 PORTE-LAVABO : GRAFITE ROVERE OLD
 MIRROIR : LUM 80X96
 MODULE OUVERT : FLYN EN GRAFITE ROVERE OLD
 COLONNES : GRAFITE ROVERE OLD ET SOFT-MAT OSSIDO



- MODULO APERTO FLYN CON LUCE A LED IN GRAFITE ROVERE OLD.
- TOP-LAVABO E TAPPO PILETTA IN MAT CERAMIC GRAY.
- MANIGLIA KUK EFFETTO GOLA IN ALLUMINIO FINITURA MOKA.
- FLYN OPEN UNIT WITH LED LIGHT IN GRAFITE ROVERE OLD.
- INTEGRATED BASIN AND WASTE COVER IN MAT CERAMIC GRAY.
- KUK GROOVE HANDLE IN ALUMINIUM, MOKA FINISH.
- OFFENES MODUL FLYN MIT LED BELEUCHTUNG IN GRAFITE ROVERE OLD.
- WASCHTISCH UND ABLAUFDECKEL IN MAT CERAMIC GRAY.
- GRIFF KUK (WIE GRIFFMULDE) IN ALUMINIUM OBERFLÄCHE MOKA.
- MODULE OUVERT FLYN AVEC ÉCLAIRAGE LED EN GRAFITE ROVERE OLD.
- LAVABO INTÉGRÉ ET BOUCHON EN MAT CERAMIC GRAY.
- POIGNÉE KUK EFFET GORGE EN ALUMINIUM FINITION MOKA.



Capienza cassetti / drawer storage volume / Stauraumvolumen SK / volume tiroirs



> 140 LT

3 standard trolleys 55x40x20cm

CARATTERISTICHE TECNICHE

Technical characteristics / Technische Merkmale / Caractéristiques techniques



SOLUZIONE DEL DIVISORIO INTERNO DEL CASSETTO SUPERIORE CON I RUBINETTI FILTRO LUNGI.

SOLUTION OF DRAWER DIVIDER FOR TRAP WITH LONG ANGLE VALVES.

INNREINEINTEILUNG MIT LANGEN ECKVENTILEN.

SOLUTION SÉPARATEUR AVEC ROBINETS DE RÉGLAGE LONGS.



SOLUZIONE DEL DIVISORIO INTERNO DEL CASSETTO SUPERIORE CON I RUBINETTI FILTRO CORTI.

SOLUTION OF DRAWER DIVIDER FOR TRAP WITH SHORT ANGLE VALVES.

INNREINEINTEILUNG MIT KURZEN ECKVENTILEN.

SOLUTION SÉPARATEUR AVEC ROBINETS DE RÉGLAGE COURTS.



MASSIMO SFRUTTAMENTO DEGLI SPAZI INTERNI GRAZIE AL SIFONE SALVA-SPAZIO ULTRAPIATTO SPESSORE 30MM, LO SPAZIO RIMANENTE TRA RETRO CASSETTO E PARETE È STATO RIDOTTO AL MASSIMO.

OPTIMAL USE OF THE INTERNAL STORAGE SPACE THANKS TO OUR 30 MM ULTRA-FLAT SPACE-SAVER TRAP. MAXIMUM DRAWER CAPACITY WITHOUT WASTE OF SPACE BETWEEN THE BACK OF THE DRAWER AND THE WALL.

OPTIMALE NUTZUNG DES INNENRAUMS DANK DEM ULTRAFLACHEN RAUMSPARSIPHON MIT NUR 3CM TIEFE, MAXIMALE SK TIEFE OHNE PLATZVERLUST ZWISCHEN SK-HINTERTEIL UND WAND.

EXPLOITATION OPTIMALE DES ESPACES INTÉRIEURS GRÂCE AU SIPHON ULTRA PLAT DE 3 CM, PROFONDEUR MAXIMALE DE TIROIRS SANS PERTE D'ESPACE ENTRE L'ARRIÈRE ET LE MUR.



I CASSETTI SMART46 PREVEDONO UN CONTENIMENTO MINIMO DA 72 LITRI (L.70-1CS) AD UN MASSIMO DI 172 LITRI (L.120-2CS).

SMART46 DRAWERS HAVE A MINIMUM STORAGE CAPACITY OF 72 LITRES (W.70-1DRW) TO A MAXIMUM OF 172 LITRES (W.120-2DRWS).

DIE SMART46 SCHUBKÄSTEN HABEN EIN STAURAUMVOLUMEN VON 72 LITERN (B.70-1SK) BIS 172 LITER (B.120-2SK).

LES TIROIRS SMART46 ONT UN VOLUME DE STOCKAGE DE 72 LITRE (L.70-1 TIROIR) A 172 LITRE (L.120-2 TIROIRS).

MOBILI PROFONDITA' 46 CM.
MISURE: LARGHEZZA = 70, 80, 90,100 E 120 SINGOLO E DOPPIO LAVABO NELLA VERSIONE CERAMIC, ALTEZZA = 48 CON UN CASSETTO = 60 CON DUE CASSETTI.

TOP-LAVABI INTEGRATI: REALIZZATI IN CERAMICA TRADIZIONALE OD OPACA NEI COLORI WHITE E GRAY CON VASCA DI DIMENSIONI 58 X 29 X 12 CM. O IN DEIMOS NELLE COLORAZIONI BIANCO, FANGO E LAVA CON VASCA DI DIMENSIONI 58.5 X 28.5 X 14 CM.
TOP PER LAVABI ALOE E ASTER NELLA STESSA FINITURA DEL MOBILE.

FINITURE DI SUPERFICIE LEGNO-COLOR: LEGNI E COLORI MELAMMINICI
FINITURE DI SUPERFICIE SOFT-MAT: SOFT-MAT EFFETTO CEMENTO, FLOREALE, BRONZO E LEGNO IN MELAMMINICO
FINITURE DI SUPERFICIE GRAFITE: GRAFITE EFFETTO LEGNO O PIETRA (LAMINATO AD ALTA RESISTENZA).

COMPLEMENTI: PORTA SALVIETTE LATERALE AD ANGOLO, PENSILI CHIUSI ED APERTI, COLONNE, MENSOLE, SPECCHI E LAMPADE,
COLONNE E PENSILI CON VANI APERTI CON INTERNI ANCHE CON DIFFERENTE FINITURA.

IMPORTANTE!!
SMART46 E' UN PRODOTTO CON PROFONDITA' RIDOTTA MA CON UNA CAPACITA' CONTENITIVA AL DI SOPRA DELLA SUA CATEGORIA. QUESTA PARTICOLARITA' RICHIEDE UNA SPECIFICA POSIZIONE NELLA PARETE DEGLI ATTACCHI IDRAULICI DI CARICO.
TUTTE LE QUOTE RICHIESTE SONO QUINDI TASSATIVE ED OBBLIGATORIE.

I PORTALAVABO SMART46 HANNO L'APERTURA CON MANIGLIE KUK (EFFETTO GOLA) O GINA ALLO STESSO PREZZO IN FINITURA TITANIO O MOKA;
E' DISPONIBILE ANCHE L'APERTURA A PRESSIONE PULL-OUT.

L'INTERNO (SCHIENA E RIPIANO) DI HOLA PUO' ESSERE REALIZZATO NELLE TRE FINITURE LEGNO-COLOR, SOFT-MAT, GRAFITE.
LA STRUTTURA E' REALIZZATA IN FINITURA IN ALLUMINIO COLOR TITANIO E MOKA.

46 CM DEEP UNITS
DIMENSIONS: WIDTH = 70, 80, 90, 100 AND 120 SINGLE (DOUBLE BASIN IN THE CERAMIC VERSION). HEIGHT = 48 WITH ONE DRAWER = 60 WITH TWO DRAWERS

INTEGRATED BASINS: MADE IN TRADITIONAL CERAMIC OR MATT CERAMIC IN WHITE AND GRAY COLOURS WITH BOWL DIMENSIONS 58 X 29 X 12 CM OR IN DEIMOS IN BIANCO, FANGO AND LAVA COLOURS AND WITH BOWL DIMENSIONS 58.5 X 28.5 X 14 CM.
ALOE AND ASTER WORKTOPS IN THE SAME FINISH OF THE UNITS.

LEGNO-COLOR FINISHES: WOOD AND MELAMINE COLOURS
SOFT-MAT FINISHES: CEMENT-LIKE, FLORAL, BRONZE AND WOOD MELAMINE
GRAFITE FINISHES: WOOD OR STONE EFFECT GRAFITE (HPL)

EXTRAS: SIDE TOWEL RAILS, CORNER TOWEL RAILS, UNITS WITH DOOR, OPEN UNITS, TALL UNITS, SHELVES, MIRRORS AND LAMPS, UNITS AND TALL UNITS WITH OPEN COMPARTMENTS WITH INTERIORS IN ANY OTHER FINISH

IMPORTANT!!
SMART.46 HAS A SHALLOWER DEPTH WITH MORE STORAGE SPACE THAN MOST VANITY UNITS OF ITS RANGE.
THIS FEATURE REQUIRES SPECIFIC HEIGHTS OF WASTE AND WATER SUPPLY CONNECTIONS.
ALL HEIGHTS ARE THEREFORE MANDATORY.

SMART46 WASHBASIN UNITS ARE AVAILABLE WITH KUK HANDLE (GROOVE) OR GINA HANDLE (GRIP) AT THE SAME PRICE IN TITANIO OR MOKA FINISH; PULL-OUT OPENING IS ALSO AVAILABLE.

THE INTERIOR OF HOLA UNITS (BACK AND SHELF) CAN BE MADE IN THE THREE FINISHES LEGNO-COLOR, SOFT-MAT, GRAFITE.
THE CARCASS IS MADE IN ALLUMINIUM, TITANIO OR MOKA COLOR.

WTU IN TIEFE 46 CM
MASSE: BREITE= 70, 80, 90,100 UND 120 MIT EINEM BECKEN (UND ZWEI BECKEN IN DER AUSFÜHRUNG CERAMIC). HÖHE = 48 MIT 1 SK = 60 MIT 2 SK.

WASCHTISCHE: IN TRADITIONELLER KERAMIK UND IN MATTER AUSFÜHRUNG IN DEN FARBEN WHITE UND GRAY MIT WASCHBECKEN IN DER GRÖSSE 58 X 29 X 12 CM.
ODER IN DEIMOS IN DEN FARBEN BIANCO, FANGO UND LAVA MIT BECKEN IN DER GRÖSSE 58.5 X 28.5 X 14 CM. ABDECKPLATTEN FÜR DIE WB ALOE UND ASTER IN DER SELBEN OBERFLÄCKE DES WTU.

OBERFLÄCHEN LEGNO-COLOR: MELAMINBESCHICHTETE HOLZDEKORE UND FARBDEKORE
OBERFLÄCHEN SOFT-MAT: MELAMINBESCHICHTETE DEKORE MIT ZEMENTEFFEKT, BLUMENDEKOR, BRONZEDEKOR UND HOLZDEKORE
OBERFLÄCHEN GRAFITE: HOLZDEKORE UND DEKORE MIT STEINEFFEKT IN HPL SCHICHTSTOFF

ZUSÄTZLICHE ARTIKEL: HANDTUCHHALTER (SEITLICH UND WINKELFÖRMIG), HÄNGESCHRÄNKE, HOCHSCHRÄNKE, REGALE, ABLAGEN, SPIEGEL UND LAMPEN. HOCH- UND HÄNGESCHRÄNKE MIT OFFENEN FÄCHERN UND INNENLEBEN IN DIFFERENZIERTER OBERFLÄCHE.

WICHTIG!!
SMART WTU HABEN EINE REDUZIERTE TIEFE UND TROTZDEM EINEN AUSSERGEWÖHNLICH GROSSEN STAUHAUM.
AUF GRUND DIESER BESONDEREN CHARAKTERISTIK MÜSSEN DIE ANGEGEBENEN ANSCHLUSSMASSE UNBEDINGT EINGEHALTEN WERDEN.

DIE SCHUBKÄSTEN BEI SMART46 HABEN FOLGENDE ÖFFNUNGSSYSTEME: KUK GRIFFE (WIE GRIFFMULDE) ODER GINA GRIFFE IN DEN OBERFLÄCHEN TITANIO ODER MOKA ZUM SELBEN PREIS EIN PULL-OUT (PUSH-OPEN) ÖFFNUNGSSYSTEM IST AUCH VERFÜGBAR.

DAS INNENLEBEN (RÜCKWAND UND ABLAGE) DES HOLA MODULS IST IN DEN DREI OBERFLÄCHEN LEGNO-COLOR, SOFT-MAT UND GRAFITE VERFÜGBAR.
DIE STRUKTUR IST IN ALUMINIUM IN DEN OBERFLÄCHEN TITANIO UND MOKA GEFERTIGT.

MEUBLES PORTE-LAVABO EN PROFONDEUR 46 CM
DIMENSIONS : LARGEUR = 70, 80, 90, 100 ET 120 AVEC VASQUE UNIQUE (ET DOUBLE VASQUE DANS LA VERSION CÉRAMIQUE)
HAUTEUR = 48 AVEC 1 TIROIR = 60 AVEC 2 TIROIRS

LAVABOS INTÉGRÉS : RÉALISÉES EN CÉRAMIQUE TRADITIONNELLE ET OPAQUE DANS LES COULEURS WHITE ET GRAY AVEC UNE VASQUE DE DIMENSION 58,5 X 28,5 X 14 CM.
OU EN DEIMOS EN COULEUR BLANC, FANGO ET LAVA AVEC UNE VASQUE DE DIMENSION 58,5 X 28,5 X 14 CM.
PLAN POUR VASQUES ALOE ET ASTER DANS LA MÊME FINITION DU MEUBLE.

FINITIONS LEGNO-COLOR : DÉCORS BOIS ET COLORÉ MÉLAMINÉ
FINITIONS SOFT-MAT : DÉCORS MÉLAMINÉ AVEC ÉFFET CIMENT, DÉCOR FLEUR, DÉCOR BRONZE ET DÉCORS BOIS.
FINITIONS GRAFITE : DÉCORS ÉFFET PIERRE ET BOIS (HPL)

COMPLÈMENTS : PORTE SERVIETTE LATÉRALE OU ANGULAIRE, MEUBLES HAUTS, COLONNES, MODULES OUVERTS, ÉTAGÈRES, MIROIRS ET LAMPES.
COLONNES ET MEUBLES HAUTS AVEC COMPARTIMENTS OUVERT ET L'INTÉRIEUR EN FINITION DIFFÉRENCIÉE.

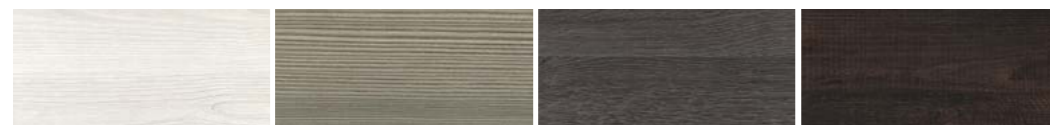
IMPORTANT!!
SMART46 EST UNE COLLECTION AVEC UNE PROFONDEUR RÉDUITE ET MALGRÉ CELA UN ESPACE DE RANGEMENT MAJEUR.
CETTE PARTICULARITÉ DEMANDE UNE DISPOSITION SPÉCIFIQUE DES RACCORDEMENTS D'ÉVACUATION ET ALIMENTATION.
LES RACCORDEMENTS INDIQUÉS SONT DONC OBLIGATOIREMENT IMPÉRATIFS .

LES MEUBLES PORTE-LAVABO SMART46 ONT UN SYSTEM D'OUVERTURE AVEC POIGNÉE KUK (EFFET GORGE) OU GINA AU MÊME PRIX DANS LES FINITIONS TITANIO OU MOKA.
UN SYSTEM D'OUVERTURE PULL-OUT (PUSH-OPEN) EST DISPONIBLE.

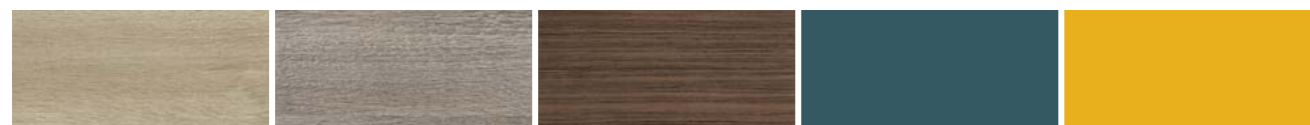
L'INTÉRIEUR DU MODULE HOLA (ARRIÈRE ET ÉTAGÈRE) PEUT ÊTRE RÉALISÉ DANS LES TROIS FINITIONS LEGNO-COLOR, SOFT-MAT, GRAFITE.
LA STRUCTURE EST RÉALISÉ EN ALUMINIUM COULEUR TITANIO OU MOKA.

FINITURE MOBILI / UNIT FINISHES / MÖBEL OBER FLÄCHEN / FINITIONS MEUBLES

LEGNO-COLOR / WOOD / HOLZ / BOIS



FRASSINO BIANCO SOFT PINE TRANCHÉ SCURO FRASSINO MORO



ROVERE WHITE TRANCHÉ CHIARO NOCE FUMÉ AVIO ZAFFERANO

SOFT-MAT

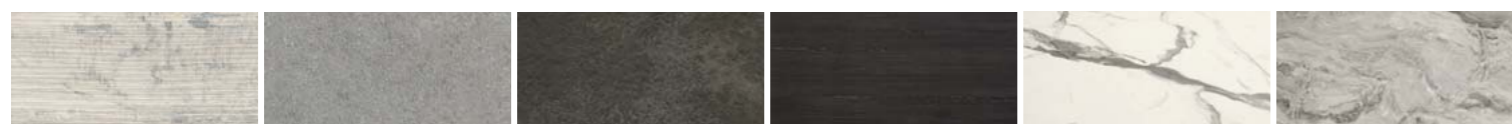


SOFT-MAT LATTE SOFT-MAT NEBBIA SOFT-MAT OSSIDO QUERCIA WILD



SOFT-MAT CANAPA SOFT-MAT CEMENTO QUERCIA MIELE FLO' BRONZO

GRAFITE - HPL



GRAFITE PINO VINTAGE GRAFITE GRAY GRAFITE BLACK GRAFITE ROVERE NERO GRAFITE CALACATTA GRAFITE PALLADIO



GRAFITE LINE GRAY GRAFITE OLMO GRAFITE ROVERE OLD GRAFITE BROWN GRAFITE CALYPSO

MANIGLIE KUK E GINA E PENSILE HOLA

KUK - GINA HANDLES AND HOLA UNITS / KUK UND GINA GRIFFE UND HOLA MODUL / POIGNÉES KUK ET GINA ET MODULE HOLA



TITANIO MOKA

DEIMOS PER LAVABI E INTEGRATI

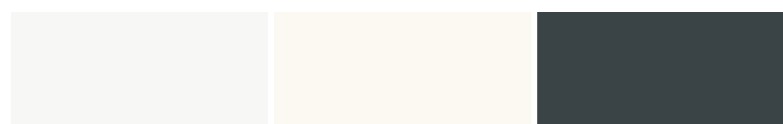
DEIMOS FOR INSET AND INTEGRATED BASINS / DEIMOS FÜR WB UND WASCHTISCHE / DEIMOS POUR LAVABOS ET LAVABOS INTÉGRÉS



BIANCO FANGO LAVA

CERAMICA PER INTEGRATI

CERAMIC FOR INTEGRATED BASINS / KERAMIK FÜR WASCHTISCHE / CÉRAMIQUE POUR LAVABOS INTÉGRÉS



CERAMIC MAT CERAMIC WHITE MAT CERAMIC GRAY

ABBINAMENTI CONSIGLIATI FINITURE MOBILI

CON MANIGLIE KUK E GINA E PENSILE HOLA:

SUGGESTED FINISH MATCHING GUIDE FOR KUK - GINA HANDLES AND HOLA UNITS:

EMPFOHLENE PAARUNGEN DER MÖBELOBERFLÄCHEN MIT KUK - GINA GRIFFEN UND HOLA MODUL:

COMBINAISONS DES FINITIONS MEUBLES AVEC POIGNÉE KUK - GINA ET MODULE HOLA CONSEILLÉS:

LEGNO-COLOR

FRASSINO BIANCO - TITANIO

SOFT PINE - MOKA

TRANCHE' SCURO - TITANIO

FRASSINO MORO - TITANIO

ROVERE WHITE - MOKA

TRANCHE' CHIARO - MOKA

NOCE FUMÉ - MOKA

AVIO - TITANIO

ZAFFERANO - MOKA

GRAFITE-HPL

GRAFITE PINO VINTAGE - TITANIO

GRAFITE GRAY - MOKA

GRAFITE BLACK - TITANIO

GRAFITE ROVERE NERO - TITANIO

GRAFITE CALACATTA - TITANIO

GRAFITE PALLADIO - MOKA

GRAFITE LINE GRAY - MOKA

GRAFITE OLMO - MOKA

GRAFITE ROVERE OLD - MOKA

GRAFITE BROWN - MOKA

GRAFITE-CALYPSO - TITANIO

SOFT-MAT

SOFT-MAT LATTE - MOKA

SOFT-MAT NEBBIA - TITANIO

SOFT-MAT OSSIDO - TITANIO

SOFT-MAT CANAPA - TITANIO

SOFT-MAT CEMENTO - MOKA

QUERCIA MIELE - MOKA

QUERCIA WILD - MOKA

FLO' - TITANIO

BRONZO - MOKA

CONCEPT & RESEARCH

Mastella

GRAPHIC DESIGN

imagodesign

STYLING

imagodesign

DIGITAL IMAGES

imagodesign

PRINTING

Grafiche Antiga

Aprile 2019

www.mastella.it
mastella@mastella.it

IMPORTANTE

Le finiture di questo catalogo possono subire, nel tempo, lievi alterazioni dovute all'azione della luce. Sono pertanto da ritenersi indicative.

The shades of this colour card may suffer slight variations due to light exposure and ageing. Therefore, consider them merely indicative.

Alle Farben des Kataloges können im Laufe der Zeit leichten Änderungen unterliegen aufgrund der Einwirkung von Licht und Veralterung. Daher sind sie als hinweisend zu betrachten.

Les teintes du catalogue peuvent changer dans le temps. Petites altérations dues à la lumière et au vieillissement. Elles sont donc indicatives.

MASTELLA ITALIAN BATH FASHION