



Design und Qualität seit 1975



euroshowers.de

# Dein Bad 2022

Drehfalttür | Runddusche | Eckdusche | Nischentür | Badewannenaufsatz | Badmöbel



[www.euroshowers.de](http://www.euroshowers.de)



[instagram.com/euroshowers](https://www.instagram.com/euroshowers)



[facebook.com/euroshowers](https://www.facebook.com/euroshowers)



## Willkommen zur Euroshowers Welt von Duschabtrennungen & Duschtüren

Die Idee hinter unserem Konzept Duschabtrennungen & Duschtüren ist den höchsten Standard in Qualität zu erfüllen. Wir bei Euroshowers haben Duschabtrennungen & Duschtüren entwickelt, bei der Käufer, sowohl Verkäufer, sicher sein können, die richtige Wahl getroffen zu haben.

Euroshowers Duschabtrennungen & Duschtüren sind einfach zu installieren. Unsere Duschabtrennungen & Duschtüren sind beidseitig anwendbar und werden einzeln in Kartons geliefert. Unsere großzügige Auswahl an Größen und Glasvarianten bieten endlose Kombinationsmöglichkeiten. Die Maße der Duschtüren berechnen sich immer von der Ecke bis zur Außenkante des Wandprofils.

Unsere Duschabtrennungen & Duschtüren sind leichtgängig, da sie beim Öffnen durch den Hebe-Senk-Mechanismus angehoben werden. Erleben sie unbeschwertes Duschen ohne Verzicht auf Qualität und Sicherheit.

Das Glas ist aus 6 mm starkem Sicherheitsglas hergestellt.

Profile, Türgriffe und Scharniere sind aus hochwertigem eloxiertem Aluminium.

Design und Qualität seit 1975

NEU



## Corner Black Edition

- Eckdusche, bestehend aus 2 Türen, die praktisch nach Innen/Außen zu Öffnen sind.
- Matt Schwarze Profile und Eleganter Griff mit Gummieinsatz.
- Sicherheitsglas 6 mm stark.
- Durchgehende Magnetleisten und waagerechte Dichtleisten.
- Höhe 2000 mm.
- Scharniere mit Hebe-Senk-Mechanismus. Glastüren werden beim Öffnen ca. 6 mm angehoben.
- Die Glastüren sind 180° verstellbar.
- Die Maße der Duschtüren berechnen sich immer von der Ecke bis zur Außenkante des Wandprofils.
- Verstellmöglichkeit im Wandprofil 20 mm.
- Unterlegscheiben mit 2 und 5 mm Stärke sind enthalten, wodurch die Anpassung der Höhe möglich ist.
- Das Glas ist im Zentrum vom Wandprofil, also 14 mm von der Außen- und Innenkante eingelassen. Gesamtbreite des Wandprofils ist 28 mm.
- Duschtüren sind beidseitig anwendbar.
- Duschabtrennungsdichte ist vom Neigungswinkel des Bodens abhängig. Für die richtige Anpassung bitte die Maßzeichnungen verwenden.
- **10 Jahre Garantie.**

Größe	Anpassung (a x b)	Art-Nr Klarglas
800 x 800	785-805 x 785-805	5242-80 / 5242-80
800 x 900	785-805 x 885-905	5242-80 / 5242-90
900 x 900	885-905 x 885-905	5242-90 / 5242-90

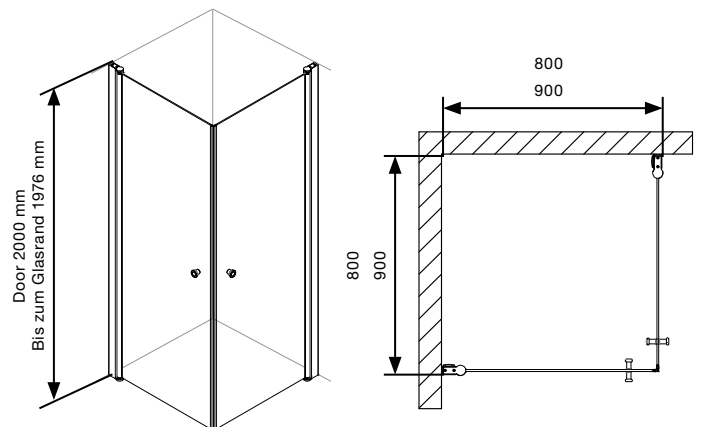
NEU



## Door Black Edition

- Duschtür für die Nische. Öffnungsmöglichkeiten nach Innen, sowie nach Außen.
- Matt Schwarze Profile und Eleganter Griff mit Gummieinsatz.
- Sicherheitsglas 6 mm stark.
- Durchgehende Magnetleisten und waagerechte Dichtleisten.
- Höhe 2000 mm.
- Verstellmöglichkeit im Wandprofil 20 mm.
- **10 Jahre Garantie.**

Größe	Anpassung (a x b)	Art-Nr Klarglas
800	772-792	5242-80
900	872-892	5242-90



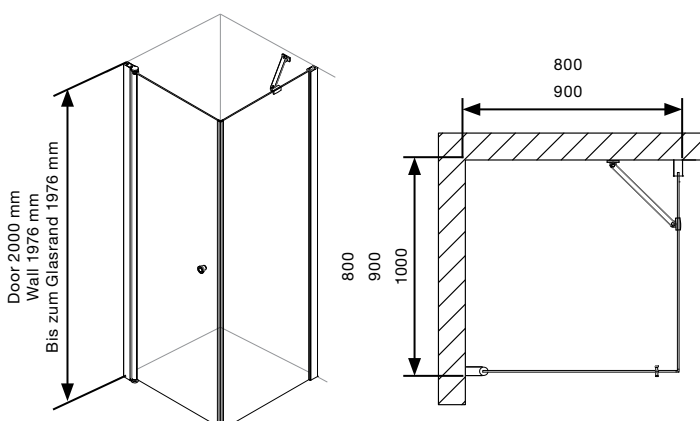
NEU



## Square Black Edition

- Seitenwand + 1 Duschtür, die sich sowohl nach Innen, als auch nach Außen Öffnet.
- Matt Schwarze Profile und Eleganter Griff mit Gummieinsatz.
- Sicherheitsglas 6 mm stark.
- Durchgehende Magnetleisten und waagerechte Dichtleisten.
- Höhe 2000 mm.
- Scharniere mit Hebe-Senk-Mechanismus. Glastüren werden beim Öffnen ca. 6 mm angehoben.
- Die Maße der Duschtüren berechnen sich immer von der Ecke bis zur Außenkante des Wandprofils.
- Verstellmöglichkeit im Wandprofil 20 mm.
- Unterlegscheiben mit 2 und 5 mm Stärke sind enthalten, wodurch die Anpassung der Höhe möglich ist.
- Das Glas ist im Zentrum vom Wandprofil, also 14 mm von der Außen- und Innenkante eingelassen. Gesamtbreite des Wandprofils ist 28 mm.
- Duschtüren sind beidseitig anwendbar.
- Wasserbeständige Dichtungsleisten für den Boden sind im Lieferumfang enthalten.
- Duschtrennungsdichte ist vom Neigungswinkel des Bodens abhängig. Für die richtige Anpassung bitte die Maßzeichnungen verwenden.
- Die Stabilisierung der Kopfzeile ist flexibel und kann wie folgt sein montiert.
  - a - Von der Oberseite des Glases an der festen Duschwand zu gegenüberliegende Wand horizontal 90 Grad.
  - b - Von der Oberseite des Glases bis 45 Grad zur Wand
- **10 Jahre Garantie.**

Größe (Door x Wall)	Anpassung (a x b) (Door x Wall)	Art-Nr Klarglas (Door / Wall)
800x800	785-805 x 785-805	5242-80 / 5472-80
800x900	785-805 x 885-905	5242-80 / 5472-90
800x1000	785-805 x 985-1005	5242-80 / 5472-100
900x800	885-905 x 785-805	5242-90 / 5472-80
900x900	885-905 x 885-905	5242-90 / 5472-90
900x1000	885-905 x 985-1005	5242-90 / 5472-100

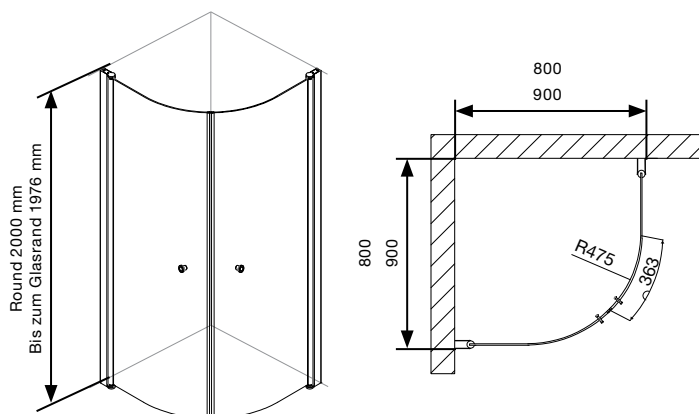




## Round Black Edition

- Runddusche Viertelkreis, bestehend aus 2 Türen, die praktisch nach Innen/Außen zu Öffnen sind.
- Matt Schwarze Profile und Eleganter Griff mit Gummieinsatz.
- Sicherheitsglas 6 mm stark.
- Durchgehende Magnetleisten und waagerechte Dichtleisten.
- Höhe 2000 mm.
- Scharniere mit Hebe-Senk-Mechanismus. Glastüren werden beim Öffnen ca. 6 mm angehoben.
- Die Glastüren sind 150° verstellbar.
- Die Maße der Duschtüren berechnen sich immer von der Ecke bis zur Außenkante des Wandprofils.
- Verstellmöglichkeit im Wandprofil 20 mm.
- Unterlegscheiben mit 2 und 5 mm Stärke sind enthalten, wodurch die Anpassung der Höhe möglich ist.
- Das Glas ist im Zentrum vom Wandprofil, also 14 mm von der Außen- und Innenkante eingelassen. Gesamtbreite des Wandprofils ist 28 mm.
- Duschtüren sind beidseitig anwendbar.
- Wasserbeständige Dichtungsleisten für den Boden sind im Lieferumfang enthalten.
- Duschabtrennungsdichte ist vom Neigungswinkel des Bodens abhängig. Für die richtige Anpassung bitte die Maßzeichnungen verwenden.
- 10 Jahre Garantie.

Größe	Anpassung (a×b)	Art-Nr Klarglas
800 × 800	785-805 × 785-805	5252-80 / 5252-80
800 × 900	785-805 × 885-905	5252-80 / 5252-90
900 × 900	885-905 × 885-905	5252-90 / 5252-90



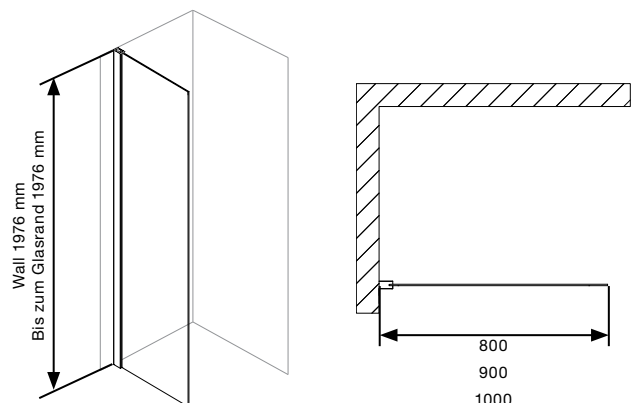
NEU



## Wall Black Edition

- Walk in Dusche, feste Duschwand.
- Matt Schwarze Profile.
- Sicherheitsglas 6 mm stark.
- Verstellmöglichkeit im Wandprofil 20 mm.
- Unterlegscheiben mit 2 und 5 mm Stärke sind enthalten, wodurch die Anpassung der Höhe möglich ist.
- Höhe 2000 mm.
- Das Glas ist im Zentrum vom Wandprofil, also 14 mm von der Außen- und Innenkante eingelassen. Gesamtbreite des Wandprofils ist 28 mm.
- Duschtüren sind beidseitig anwendbar.
- Duschtrenndichte ist vom Neigungswinkel des Bodens abhängig. Für die richtige Anpassung bitte die Maßzeichnungen verwenden.
- Die Stabilisierung der Kopfzeile ist flexibel und kann wie folgt sein montiert.
  - a - Von der Oberseite des Glases an der festen Duschwand zu gegenüberliegende Wand horizontal 90 Grad.
  - b - Von der Oberseite des Glases bis 45 Grad zur Wand
- 10 Jahre Garantie.

Größe	Anpassung (a×b)	Art-Nr Klarglas
800	760-780	5472-80
900	860-880	5472-90
1000	960-980	5472-100





Intelligente Scharniere mit Hebe-Senk-Mechanismus. Glastüren werden beim Öffnen ca. 6 mm angehoben. Die auch 150 Grad einstellbar ist.



Scharniere mit Hebe-Senk-Mechanismus



Unsere Scharniere sind von Innen flächenbundig, dadurch lässt sich die Dusche sehr leicht reinigen

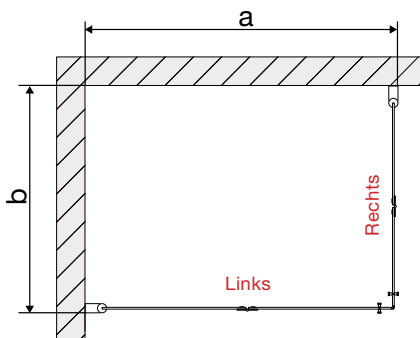


Eleganter Griff in Chrom mit Gummieinsatz.

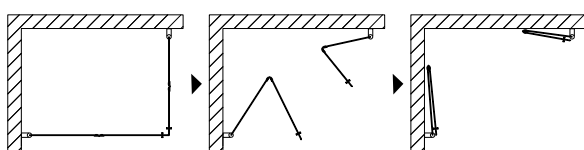


# Drehfalttüren Twice corner

- Eckdusche, bestehend aus 2 Türen, die praktisch nach Innen/Außen zu Öffnen sind.
- Profile und Scharniere aus hochwertigem eloxiertem Aluminium.
- Eleganter Griff in Chrom mit Gummieinsatz.
- Sicherheitsglas 6 mm stark.
- Durchgehende Magnetleisten und waagerechte Dichtleisten.
- Höhe 2000 mm.
- Scharniere mit Hebe-Senk-Mechanismus. Glastüren werden beim Öffnen ca. 6 mm angehoben.
- Die Glastüren sind 180° verstellbar.
- Die Maße der Duschtüren berechnen sich immer von der Ecke bis zur Außenkante des Wandprofils.
- Verstellmöglichkeit im Wandprofil 20 mm.
- Unterlegscheiben mit 2 und 5 mm Stärke sind enthalten, wodurch die Anpassung der Höhe möglich ist.
- Das Glas ist im Zentrum vom Wandprofil, also 14 mm von der Außen- und Innenkante eingelassen. Gesamtbreite des Wandprofils ist 28 mm.
- Duschabtrennungsdichte ist vom Neigungswinkel des Bodens abhängig. Für die richtige Anpassung bitte die Maßzeichnungen verwenden.
- **10 Jahre Garantie.**



Für die richtige Anpassung bitte die Maßzeichnungen verwenden. Finden Sie unter [euroshowers.de](http://euroshowers.de).

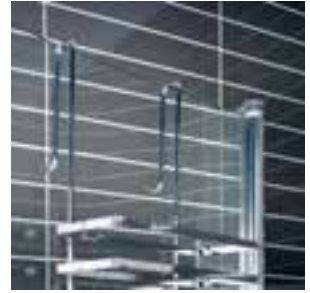


## Verstellbarkeit

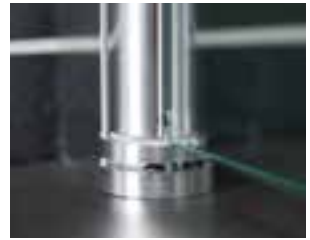
- Tür Verstellbereich +20 mm.
- Verstellbarkeit mit Verbreiterungsprofil +30 mm.

Größe Links x Rechts	Anpassung (axb) Links x Rechts	Art-Nr
		Klarglas Türanschlag Links / Rechts
700x700	685-705 x 685-705	5371-7 / 5361-7
700x800	685-705 x 785-805	5371-7 / 5361-8
700x900	685-705 x 885-905	5371-7 / 5361-9
700x1000	685-705 x 985-1005	5371-7 / 5361-10
700x1100	685-705 x 1085-1105	5371-7 / 5361-11
700x1200	685-705 x 1185-1205	5371-7 / 5361-12
800x700	785-805 x 685-705	5371-8 / 5361-7
800x800	785-805 x 785-805	5371-8 / 5361-8
800x900	785-805 x 885-905	5371-8 / 5361-9
800x1000	785-805 x 985-1005	5371-8 / 5361-10
800x1100	785-805 x 1085-1105	5371-8 / 5361-11
800x1200	785-805 x 1185-1205	5371-8 / 5361-12
900x700	885-905 x 685-705	5371-9 / 5361-7
900x800	885-905 x 785-805	5371-9 / 5361-8
900x900	885-905 x 885-905	5371-9 / 5361-9
900x1000	885-905 x 985-1005	5371-9 / 5361-10
900x1100	885-905 x 1085-1105	5371-9 / 5361-11
900x1200	885-905 x 1185-1205	5371-9 / 5361-12
1000x700	985-1005 x 685-705	5371-10 / 5361-7
1000x800	985-1005 x 785-805	5371-10 / 5361-8
1000x900	985-1005 x 885-905	5371-10 / 5361-9
1000x1000	985-1005 x 985-1005	5371-10 / 5361-10
1000x1100	985-1005 x 1085-1105	5371-10 / 5361-11
1000x1200	985-1005 x 1185-1205	5371-10 / 5361-12
1100x700	1085-1105 x 685-705	5371-11 / 5361-7
1100x800	1085-1105 x 785-805	5371-11 / 5361-8
1100x900	1085-1105 x 885-905	5371-11 / 5361-9
1100x1000	1085-1105 x 985-1005	5371-11 / 5361-10
1100x1100	1085-1105 x 1085-1105	5371-11 / 5361-11
1100x1200	1085-1105 x 1185-1205	5371-11 / 5361-12
1200x700	1185-1205 x 685-705	5371-12 / 5361-7
1200x800	1185-1205 x 785-805	5371-12 / 5361-8
1200x900	1185-1205 x 885-905	5371-12 / 5361-9
1200x1000	1185-1205 x 985-1005	5371-12 / 5361-10
1200x1100	1185-1205 x 1085-1105	5371-12 / 5361-11
1200x1200	1185-1205 x 1185-1205	5371-12 / 5361-12

Art.Nr. Türanschlag Links	Art.Nr. Türanschlag Rechts
5371-7	5361-7
5371-8	5361-8
5371-9	5361-9
5371-10	5361-10
5371-11	5361-11
5371-12	5361-12



Duschkabinen-Hängeregal.  
(Art-Nr: 587-90AR)



CNC-gefräste Scharniere  
sorgen für höchste Qualität.



Klargetas



Getöntes Glas

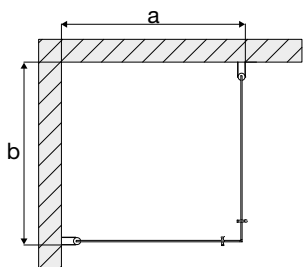


Glas mit Intimstreifen



Intimglas

- Eckdusche, bestehend aus 2 Türen, die praktisch nach Innen/Außen zu Öffnen sind.
- Profile, Türgriffe und Scharniere aus hochwertigem eloxiertem Aluminium.
- Sicherheitsglas 6 mm stark.
- Durchgehende Magnetleisten und waagerechte Dichtleisten.
- Höhe 1900 mm.
- Scharniere mit Hebe-Senk-Mechanismus. Glastüren werden beim Öffnen ca. 6 mm angehoben.
- Die Glastüren sind 180° verstellbar.
- Die Maße der Duschtüren berechnen sich immer von der Ecke bis zur Außenkante des Wandprofils.
- Verstellmöglichkeit im Wandprofil 20 mm.
- Unterlegscheiben mit 2 und 5 mm Stärke sind enthalten, wodurch die Anpassung der Höhe möglich ist.
- Das Glas ist im Zentrum vom Wandprofil, also 14 mm von der Außen- und Innenkante eingelassen. Gesamtbreite des Wandprofils ist 28 mm.
- Duschtüren sind beidseitig anwendbar.
- Duschabtrennungsdichte ist vom Neigungswinkel des Bodens abhängig. Für die richtige Anpassung bitte die Maßzeichnungen verwenden.
- 10 Jahre Garantie.**



Für die richtige Anpassung bitte die Maßzeichnungen verwenden. Finden Sie unter [euroshowers.de](http://euroshowers.de).

Größe	Anpassung (a x b)	Art-Nr Klarglas	Art-Nr Getöntes Glas	Art-Nr Glas mit Intimstreifen	Art-Nr Intimglas
700x350	685-705 x 345-365	5231-70 / 5261-10	5232-70 / 5262-10	5233-70 / 5263-10	-
700x400	685-705 x 395-415	5231-70 / 5261-20	5232-70 / 5262-20	5233-70 / 5263-20	-
700x500	685-705 x 445-465	5231-70 / 5261-30	5232-70 / 5262-30	5233-70 / 5263-30	-
700x600	685-705 x 495-515	5231-70 / 5261-40	5232-70 / 5262-40	5233-70 / 5263-40	-
700x700	685-705 x 685-705	5231-70 / 5231-70	5232-70 / 5232-70	5233-70 / 5233-70	-
700x750	685-705 x 740-760	5231-70 / 5231-75	-	-	-
700x800	685-705 x 785-805	5231-70 / 5231-80	5232-70 / 5232-80	5233-70 / 5233-80	-
700x900	685-705 x 885-905	5231-70 / 5231-90	5232-70 / 5232-90	5233-70 / 5233-90	-
700x1000	685-705 x 985-1005	5231-70 / 5231-100	5232-70 / 5232-100	5233-70 / 5233-100	-
750x350	740-760 x 345-365	5231-75 / 5261-10	-	-	-
750x400	740-760 x 395-415	5231-75 / 5261-20	-	-	-
750x500	740-760 x 445-465	5231-75 / 5261-30	-	-	-
750x600	740-760 x 495-515	5231-75 / 5261-40	-	-	-
750x700	740-760 x 685-705	5231-75 / 5231-70	-	-	-
750x750	740-760 x 740-760	5231-75 / 5231-75	-	-	-
750x800	740-760 x 785-805	5231-75 / 5231-80	-	-	-
750x900	740-760 x 885-905	5231-75 / 5231-90	-	-	-
750x1000	740-760 x 985-1005	5231-75 / 5231-100	-	-	-
800x350	785-805 x 345-365	5231-80 / 5261-10	5232-80 / 5262-10	5233-80 / 5263-10	-
800x400	785-805 x 395-415	5231-80 / 5261-20	5232-80 / 5262-20	5233-80 / 5263-20	-
800x500	785-805 x 445-465	5231-80 / 5261-30	5232-80 / 5262-30	5233-80 / 5263-30	-
800x600	785-805 x 495-515	5231-80 / 5261-40	5232-80 / 5262-40	5233-80 / 5263-40	-
800x700	785-805 x 685-705	5231-80 / 5231-70	5232-80 / 5232-70	5233-80 / 5233-70	-
800x750	785-805 x 740-760	5231-80 / 5231-75	-	-	-
800x800	785-805 x 785-805	5231-80 / 5231-80	5232-80 / 5232-80	5233-80 / 5233-80	5234-80 / 5234-80
800x900	785-805 x 885-905	5231-80 / 5231-90	5232-80 / 5232-90	5233-80 / 5233-90	5234-80 / 5234-90
800x1000	785-805 x 985-1005	5231-80 / 5231-100	5232-80 / 5232-100	5233-80 / 5233-100	-
900x350	885-905 x 345-365	5231-90 / 5261-10	5232-90 / 5262-10	5233-90 / 5263-10	-
900x400	885-905 x 395-415	5231-90 / 5261-20	5232-90 / 5262-20	5233-90 / 5263-20	-
900x500	885-905 x 445-465	5231-90 / 5261-30	5232-90 / 5262-30	5233-90 / 5263-30	-
900x600	885-905 x 495-515	5231-90 / 5261-40	5232-90 / 5262-40	5233-90 / 5263-40	-
900x700	885-905 x 685-705	5231-90 / 5231-70	5232-90 / 5232-70	5233-90 / 5233-70	-
900x750	885-905 x 740-760	5231-90 / 5231-75	-	-	-
900x800	885-905 x 785-805	5231-90 / 5231-80	5232-90 / 5232-80	5233-90 / 5233-80	5234-90 / 5234-80
900x900	885-905 x 885-905	5231-90 / 5231-90	5232-90 / 5232-90	5233-90 / 5233-90	5234-90 / 5234-90
900x1000	885-905 x 985-1005	5231-90 / 5231-100	5232-90 / 5232-100	5233-90 / 5233-100	-
1000x350	985-1005 x 345-365	5231-100 / 5261-10	5232-100 / 5262-10	5233-100 / 5263-10	-
1000x400	985-1005 x 395-415	5231-100 / 5261-20	5232-100 / 5262-20	5233-100 / 5263-20	-
1000x500	985-1005 x 445-465	5231-100 / 5261-30	5232-100 / 5262-30	5233-100 / 5263-30	-
1000x600	985-1005 x 495-515	5231-100 / 5261-40	5232-100 / 5262-40	5233-100 / 5263-40	-
1000x700	985-1005 x 685-705	5231-100 / 5231-70	5232-100 / 5232-70	5233-100 / 5233-70	-
1000x750	985-1005 x 740-760	5231-100 / 5231-75	-	-	-
1000x800	985-1005 x 785-805	5231-100 / 5231-80	5232-100 / 5232-80	5233-100 / 5233-80	-
1000x900	985-1005 x 885-905	5231-100 / 5231-90	5232-100 / 5232-90	5233-100 / 5233-90	-
1000x1000	985-1005 x 985-1005	5231-100 / 5231-100	5232-100 / 5232-100	5233-100 / 5233-100	-

## Verstellbarkeit

- Tür Verstellbereich +20 mm.
- Verstellbarkeit mit Verbreiterungsprofil +30 mm.



Klarglas



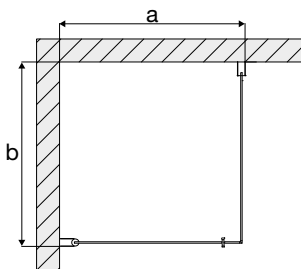
Getöntes Glas



Intimglas

# Square

- Seitenwand + 1 Duschtür, die sich sowohl nach Innen, als auch nach Außen Öffnet.
- Profile, Türgriffe und Scharniere aus hochwertigem eloxiertem Aluminium.
- Sicherheitsglas 6 mm stark.
- Durchgehende Magnetleisten und waagerechte Dichtleisten.
- Höhe 1900 mm.
- Scharniere mit Hebe-Senk-Mechanismus. Glastüren werden beim Öffnen ca. 6 mm angehoben.
- Die Maße der Duschtüren berechnen sich immer von der Ecke bis zur Außenkante des Wandprofils.
- Verstellmöglichkeit im Wandprofil 20 mm.
- Unterlegscheiben mit 2 und 5 mm Stärke sind enthalten, wodurch die Anpassung der Höhe möglich ist.
- Das Glas ist im Zentrum vom Wandprofil, also 14 mm von der Außen- und Innenkante eingelassen. Gesamtbreite des Wandprofils ist 28 mm.
- Duschtüren sind beidseitig anwendbar.
- Wasserbeständige Dichtungsleisten für den Boden sind im Lieferumfang enthalten.
- Duschabtrennungsdichte ist vom Neigungswinkel des Bodens abhängig. Für die richtige Anpassung bitte die Maßzeichnungen verwenden.
- Die Stabilisierung der Kopfzeile ist flexibel und kann wie folgt sein montiert.
  - a - Von der Oberseite des Glases an der festen Duschwand zu gegenüberliegende Wand horizontal 90 Grad.
  - b - Von der Oberseite des Glases bis 45 Grad zur Wand
- **10 Jahre Garantie.**



Für die richtige Anpassung bitte die Maßzeichnungen verwenden. Finden Sie unter [euroshowers.de](http://euroshowers.de).

## Verstellbarkeit

- Tür Verstellbereich +20 mm.
- Festteil Verstellbereich +20 mm.
- Verstellbarkeit mit Verbreiterungsprofil +30 mm.

Größe (Door x Wall)	Anpassung (a x b) (Door x Wall)	Art-Nr Klarglas (Door / Wall)	Art-Nr Getöntes Glas (Door / Wall)	Art-Nr Intimglas (Door / Wall)
700x500	685-705 x 485-505	5231-70 / 5221-50	-	-
700x600	685-705 x 585-605	5231-70 / 5221-60	-	-
700x700	685-705 x 685-705	5231-70 / 5221-70	5232-70 / 5222-70	-
700x750	685-705 x 740-760	5231-70 / 5221-75	-	-
700x800	685-705 x 785-805	5231-70 / 5221-80	5232-70 / 5222-80	-
700x900	685-705 x 885-905	5231-70 / 5221-90	5232-70 / 5222-90	-
700x1000	685-705 x 985-1005	5231-70 / 5221-100	5232-70 / 5222-100	-
750x500	740-760 x 485-505	5231-75 / 5221-50	-	-
750x600	740-760 x 585-605	5231-75 / 5221-60	-	-
750x700	740-760 x 685-705	5231-75 / 5221-70	-	-
750x750	740-760 x 740-760	5231-75 / 5221-75	-	-
750x800	740-760 x 785-805	5231-75 / 5221-80	-	-
750x900	740-760 x 885-905	5231-75 / 5221-90	-	-
750x1000	740-760 x 985-1005	5231-75 / 5221-100	-	-
800x500	785-805 x 485-505	5231-80 / 5221-50	-	-
800x600	785-805 x 585-605	5231-80 / 5221-60	-	-
800x700	785-805 x 685-705	5231-80 / 5221-70	5232-80 / 5222-70	-
800x750	785-805 x 740-760	5231-80 / 5221-75	-	-
800x800	785-805 x 785-805	5231-80 / 5221-80	5232-80 / 5222-80	5234-80 / 5224-80
800x900	785-805 x 885-905	5231-80 / 5221-90	5232-80 / 5222-90	5234-80 / 5224-90
800x1000	785-805 x 985-1005	5231-80 / 5221-100	5232-80 / 5222-100	-
900x500	885-905 x 485-505	5231-90 / 5221-50	-	-
900x600	885-905 x 585-605	5231-90 / 5221-60	-	-
900x700	885-905 x 685-705	5231-90 / 5221-70	5232-90 / 5222-70	-
900x750	885-905 x 740-760	5231-90 / 5221-75	-	-
900x800	885-905 x 785-805	5231-90 / 5221-80	5232-90 / 5222-80	5234-90 / 5224-80
900x900	885-905 x 885-905	5231-90 / 5221-90	5232-90 / 5222-90	5234-90 / 5224-90
900x1000	885-905 x 985-1005	5231-90 / 5221-100	5232-90 / 5222-100	-
1000x500	985-1005 x 485-505	5231-100 / 5221-50	-	-
1000x600	985-1005 x 585-605	5231-100 / 5221-60	-	-
1000x700	985-1005 x 685-705	5231-100 / 5221-70	5232-100 / 5222-70	-
1000x750	985-1005 x 740-760	5231-100 / 5221-75	-	-
1000x800	985-1005 x 785-805	5231-100 / 5221-80	5232-100 / 5222-80	-
1000x900	985-1005 x 885-905	5231-100 / 5221-90	5232-100 / 5222-90	-
1000x1000	985-1005 x 985-1005	5231-100 / 5221-100	5232-100 / 5222-100	-



Als Zubehör: S-Line Wandstabilisator aus Edelstahl, für Eckmontage (Art-Nr: 30916)



- Seitenwand + 1 Drehfalttür, die sich sowohl nach Innen, als auch nach Außen öffnet.
- Profile und Scharniere aus hochwertigem eloxiertem Aluminium.
- Eleganter Griff in Chrom mit Gummeinsatz.
- Sicherheitsglas 6 mm stark.
- Durchgehende Magnetleisten und waagerechte Dichtleisten.
- Höhe 2000 mm.
- Scharniere mit Hebe-Senk-Mechanismus. Glastüren werden beim Öffnen ca. 6 mm angehoben.
- Die Maße der Duschtüren berechnen sich immer von der Ecke bis zur Außenkante des Wandprofils.
- Verstellmöglichkeit im Wandprofil 20 mm.
- Unterlegscheiben mit 2 und 5 mm Stärke sind enthalten, wodurch die Anpassung der Höhe möglich ist.
- Das Glas ist im Zentrum vom Wandprofil, also 14 mm von der Außen- und Innenkante eingelassen.
- Gesamtbreite des Wandprofils ist 28 mm.
- Wasserbeständige Dichtungsleisten für den Boden sind im Lieferumfang enthalten.
- Duschabtrennungsdichte ist vom Neigungswinkel des Bodens abhängig.
- Für die richtige Anpassung bitte die Maßzeichnungen verwenden.
- Die Stabilisierung der Kopfzeile ist flexibel und kann wie folgt sein  
 a - Von der Oberseite des Glases an der festen Duschwand zu gegenüberliegende Wand horizontal 90 Grad.  
 b - Von der Oberseite des Glases bis 45 Grad zur Wand

Größe Links / Rechts	Anpassung (a)	Türanschlag / Festteil Wall
700x700	685-705 x 685-705	53xx-7 / 5421-7
700x800	685-705 x 785-805	53xx-7 / 5421-8
700x900	685-705 x 885-905	53xx-7 / 5421-9
700x1000	685-705 x 985-1005	53xx-7 / 5421-10
700x1100	685-705 x 1085-1105	53xx-7 / 5421-11
700x1200	685-705 x 1185-1205	53xx-7 / 5221-12
800x700	785-805 x 685-705	53xx-8 / 5421-7
800x800	785-805 x 785-805	53xx-8 / 5421-8
800x900	785-805 x 885-905	53xx-8 / 5421-9
800x1000	785-805 x 985-1005	53xx-8 / 5421-10
800x1100	785-805 x 1085-1105	53xx-8 / 5421-11
800x1200	785-805 x 1185-1205	53xx-8 / 5421-12
900x700	885-905 x 685-705	53xx-9 / 5421-7
900x800	885-905 x 785-805	53xx-9 / 5421-8
900x900	885-905 x 885-905	53xx-9 / 5421-9
900x1000	885-905 x 985-1005	53xx-9 / 5421-10
900x1100	885-905 x 1085-1105	53xx-9 / 5421-11
900x1200	885-905 x 1185-1205	53xx-9 / 5421-12
1000x700	985-1005 x 685-705	53xx-10 / 5421-7
1000x800	985-1005 x 785-805	53xx-10 / 5421-8
1000x900	985-1005 x 885-905	53xx-10 / 5421-9
1000x1000	985-1005 x 985-1005	53xx-10 / 5421-10
1000x1100	985-1005 x 1085-1105	53xx-10 / 5421-11
1000x1200	985-1005 x 1185-1205	53xx-10 / 5421-12
1100x700	1085-1105 x 685-705	53xx-11 / 5421-7
1100x800	1085-1105 x 785-805	53xx-11 / 5421-8
1100x900	1085-1105 x 885-905	53xx-11 / 5421-9
1100x1000	1085-1105 x 985-1005	53xx-11 / 5421-10
1100x1100	1085-1105 x 1085-1105	53xx-11 / 5421-11
1100x1200	1085-1105 x 1185-1205	53xx-11 / 5421-12
1200x700	1185-1205 x 685-705	53xx-12 / 5421-7
1200x800	1185-1205 x 785-805	53xx-12 / 5421-8
1200x900	1185-1205 x 885-905	53xx-12 / 5421-9
1200x1000	1185-1205 x 985-1005	53xx-12 / 5421-10
1200x1100	1185-1205 x 1085-1105	53xx-12 / 5421-11
1200x1200	1185-1205 x 1185-1205	53xx-12 / 5421-12

Türanschlag Links	Türanschlag Rechts	Festteil Wall
5371-7	5361-7	5421-7
5371-8	5361-8	5421-8
5371-9	5361-9	5421-9
5371-10	5361-10	5421-10
5371-11	5361-11	5421-11
5371-12	5361-12	5421-12

#### Verstellbarkeit

- Tür Verstellbereich +20 mm.
- Festteil Verstellbereich +20 mm.
- Verstellbarkeit mit Verbreiterungs profil +30 mm.

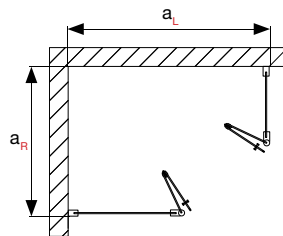
Für die richtige Anpassung bitte die Maßzeichnungen verwenden. Finden Sie unter [euroshowers.de](http://euroshowers.de).



Größe	Anpassung (a)	Festteil / Türanschlag Links	Festteil / Türanschlag Rechts
Wall 292 / Twice 672	964 - 1004	5521-3 / 5371-7	5521-3 / 5361-7
Wall 292 / Twice 772	1064 - 1104	5521-3 / 5371-8	5521-3 / 5361-8
Wall 292 / Twice 872	1164 - 1204	5521-3 / 5371-9	5521-3 / 5361-9
Wall 292 / Twice 972	1264 - 1304	5521-3 / 5371-10	5521-3 / 5361-10
Wall 292 / Twice 1072	1364 - 1404	5521-3 / 5371-11	5521-3 / 5361-11
Wall 292 / Twice 1172	1464 - 1504	5521-3 / 5371-12	5521-3 / 5361-12
Wall 392 / Twice 672	1064 - 1104	5521-4 / 5371-7	5521-4 / 5361-7
Wall 392 / Twice 772	1164 - 1204	5521-4 / 5371-8	5521-4 / 5361-8
Wall 392 / Twice 872	1264 - 1304	5521-4 / 5371-9	5521-4 / 5361-9
Wall 392 / Twice 972	1364 - 1404	5521-4 / 5371-10	5521-4 / 5361-10
Wall 392 / Twice 1072	1464 - 1504	5521-4 / 5371-11	5521-4 / 5361-11
Wall 392 / Twice 1172	1564 - 1604	5521-4 / 5371-12	5521-4 / 5361-12
Wall 492 / Twice 672	1164 - 1204	5521-5 / 5371-7	5521-5 / 5361-7
Wall 492 / Twice 772	1264 - 1304	5521-5 / 5371-8	5521-5 / 5361-8
Wall 492 / Twice 872	1364 - 1404	5521-5 / 5371-9	5521-5 / 5361-9
Wall 492 / Twice 972	1464 - 1504	5521-5 / 5371-10	5521-5 / 5361-10
Wall 492 / Twice 1072	1564 - 1604	5521-5 / 5371-11	5521-5 / 5361-11
Wall 492 / Twice 1172	1664 - 1704	5521-5 / 5371-12	5521-5 / 5361-12

### Verstellbarkeit

- Tür Verstellbereich +20 mm.
- Festteil Verstellbereich +20 mm.
- Verstellbarkeit mit Verbreiterungsprofil +30 mm.



- Eckdusche bestehend aus Festteil und 2 Drehfalttüren, Profile und Scharniere aus hochwertigem eloxiertem Aluminium.
- Eleganter Griff in Chrom mit Gummieinsatz.
- Sicherheitsglas 6 mm stark.
- Durchgehende Magnetleisten und waagerechte Dichtleisten.
- Höhe 2000 mm.
- Scharniere mit Hebe-Senk-Mechanismus. Glastüren werden beim Öffnen 5 mm angehoben.
- Die Maße der Duschtüren berechnen sich immer von der Ecke bis zur Außenkante des Wandprofils.
- Verstellmöglichkeit im Wandprofil 20mm und Tür 20mm.
- Unterlegscheiben mit 2 und 5 mm Stärke sind enthalten, wodurch die Anpassung der Höhe möglich ist.
- Das Glas ist im Zentrum vom Wandprofil, also 14 mm von der Außen- und Innenkante eingelassen.
- Gesamtbreite des Wandprofils ist 28 mm.
- Duschabtrennungsdichte ist vom Neigungswinkel des Bodens abhängig. Für die richtige Anpassung bitte die Maßzeichnungen verwenden.
- Inklusive Stabilisator

Für die richtige Anpassung bitte die Maßzeichnungen verwenden. Finden Sie unter [euroshowers.de](http://euroshowers.de).

## Duo Corner Tür mit Festteil

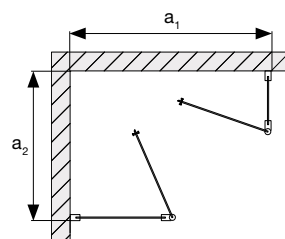


- Eckdusche bestehend aus Festteil und 2 Türen, Profile und Scharniere aus hochwertigem eloxiertem Aluminium.
- Eleganter Griff in Chrom mit Gummiemtsatz.
- Sicherheitsglas 6 mm stark.
- Durchgehende Magneteleisten und waagerechte Dichtleisten.
- Höhe 2000 mm.
- Scharniere mit Hebe-Senk-Mechanismus. Glastüren werden beim Öffnen 5 mm angehoben.
- Die Maße der Duschtüren berechnen sich immer von der Ecke bis zur Außenkante des Wandprofils.
- Verstellmöglichkeit im Wandprofil 20mm und Tür 20mm.
- Unterlegscheiben mit 2 und 5 mm Stärke sind enthalten, wodurch die Anpassung der Höhe möglich ist.
- Das Glas ist im Zentrum vom Wandprofil, also 14 mm von der Außen- und Innenkante eingelassen.
- Gesamtbreite des Wandprofils ist 28 mm.
- Duschabtrennungsdichte ist vom Neigungswinkel des Bodens abhängig. Für die richtige Anpassung bitte die Maßzeichnungen verwenden.
- Inklusive Stabilisator

Kombination	Anpassung (a)	Art.Nr.
Wall 292 / Duo 480	785 - 825	5521-3 / 5261-5
Wall 392 / Duo 480	885 - 925	5521-4 / 5261-5
Wall 492 / Duo 480	985 - 1025	5521-5 / 5261-5

### Verstellbarkeit

- Tür Verstellbereich +20 mm.
- Festteil Verstellbereich +20 mm.
- Verstellbarkeit mit Verbreiterungsprofil +30 mm.



Für die richtige Anpassung bitte die Maßzeichnungen verwenden. Finden Sie unter [euroshowers.de](http://euroshowers.de).





Free

# Free

Sie werden von den vielseitigen Montagemöglichkeiten überrascht sein. Durch den Radius des Glases und unserer eigensentwickelter Scharniere können die Duschtüren an einer Wand oder einer Eckwand montiert werden.



- Grundgröße für die Montage an einer geraden Wand: B 950 mm T 800 mm.
- Flexible Maße für die Eckmontage: 100-1000 mm.
- Runddusche, bestehend aus 2 Türen, die praktisch nach Innen/Außen zu Öffnen sind.
- Profile, Türgriffe und Scharniere aus hochwertigem eloxiertem Aluminium.
- Durchgehende Magnetleisten und waagerechte Dichtleisten.
- Scharniere mit Hebe-Senk-Mechanismus. Glastüren werden beim Öffnen ca. 6 mm angehoben.
- Die Glastüren sind 180° verstellbar.
- Unterlegscheiben mit 2 und 5 mm Stärke sind enthalten, wodurch die Anpassung der Höhe möglich ist.
- Das Glas ist im Zentrum vom Wandprofil, also 14 mm von der Außen- und Innenkante eingelassen. Gesamtbreite des Wandprofils ist 28 mm.
- Duschtüren sind beidseitig anwendbar.
- Duschatrenndichte ist vom Neigungswinkel des Bodens abhängig. Für die richtige Anpassung bitte die Maßzeichnungen verwenden.
- **10 Jahre Garantie.**

Größe	Anpassung	Kombination	Art-Nr (Klarglas)
800x950	800-820 x 950	Free 800 + Free 800	5201-95 / 5201-95
672x900	672-692 x 900	Free Mini 700 + Free Mini 700	5201-70 / 5201-70

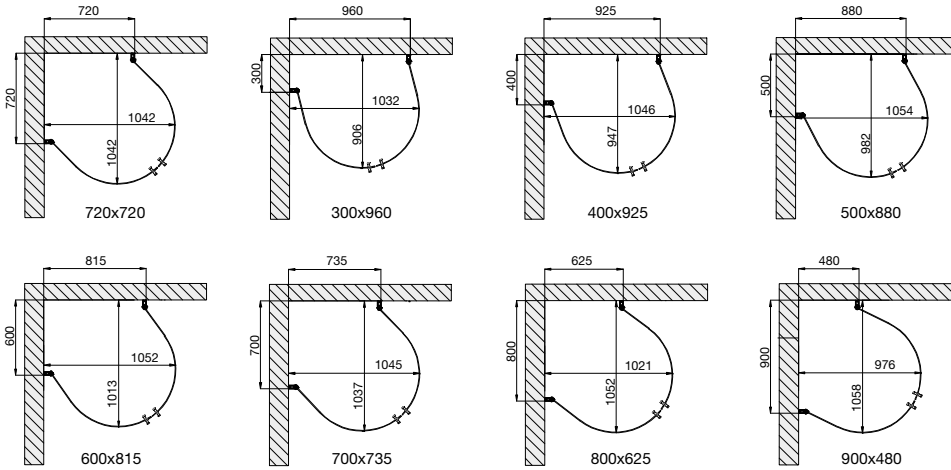
## Verstellbarkeit

- Tür Verstellbereich +20 mm.
- Verstellbarkeit mit Verbreiterungsprofil +30 mm.

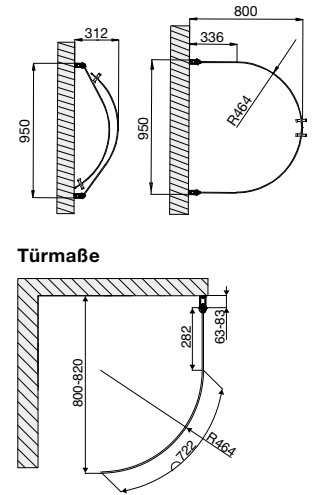


Free (5201-95)

Einbau in Ecke (Beispiele)

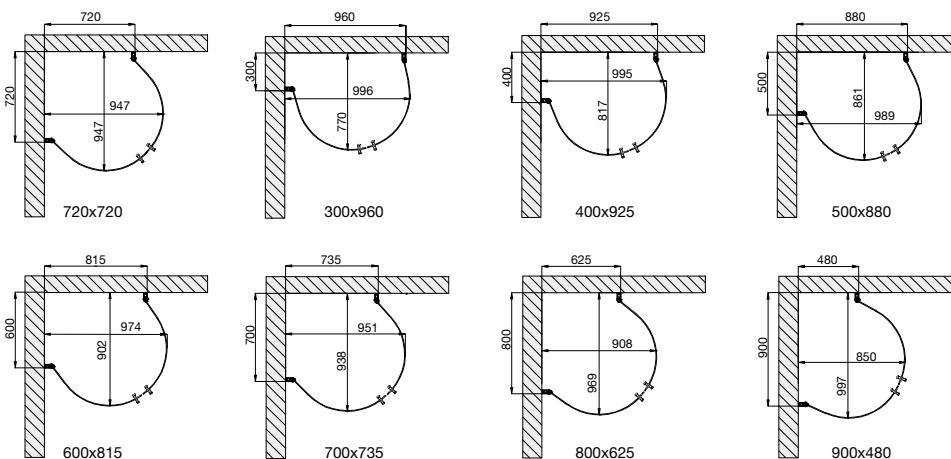


Montage in U-Form gegen flache Wand

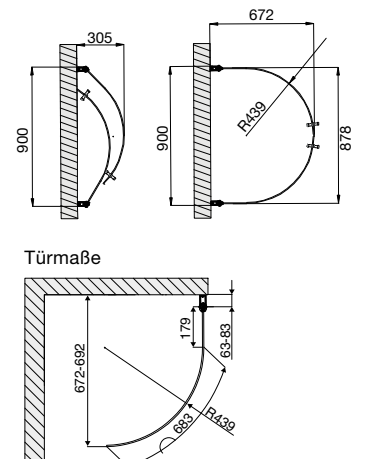


Free Mini (5201-70)

Einbau in Ecke (Beispiele)



Montage in U-Form gegen flache Wand



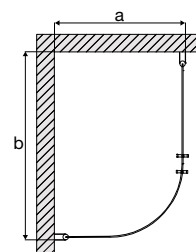
# Free+Door

Verschiedene Kombinationen für einen extra großen Duschbereich.



- Senkrechte Dichtleisten.
- Profile, Türgriffe und Scharniere aus hochwertigem eloxiertem Aluminium.
- Sicherheitsglas 6 mm stark.
- Höhe 1900 mm.
- Scharniere mit Hebe-Senk-Mechanismus. Glastüren werden beim Öffnen ca. 6 mm angehoben.
- Verstellmöglichkeit im Wandprofil 20 mm.
- Unterlegscheiben mit 2 und 5 mm Stärke sind enthalten, wodurch die Anpassung der Höhe möglich ist.
- Das Glas ist im Zentrum vom Wandprofil, also 14 mm von der Außen- und Innenkante eingelassen. Gesamtbreite des Wandprofils ist 28 mm.
- Duschtüren sind beidseitig anwendbar.
- Wasserbeständige Dichtungsleisten für den Boden sind im Lieferumfang enthalten.
- Duschtrennungsdichte ist vom Neigungswinkel des Bodens abhängig. Für die richtige Anpassung bitte die Maßzeichnungen verwenden.
- 10 Jahre Garantie.

Größe	Anpassung (a×b)	Kombination	Art-Nr klart Glas
800×805	800-820 × 805-825	Free 800 + DuoDoor 330	5201-95 / 5261-10
800×855	800-820 × 855-875	Free 800 + DuoDoor 380	5201-95 / 5261-20
800×905	800-820 × 905-925	Free 800 + DuoDoor 430	5201-95 / 5261-30
800×955	800-820 × 955-975	Free 800 + DuoDoor 480	5201-95 / 5261-40
800×1145	800-820 × 1145-1165	Free 800 + Door 670	5201-95 / 5231-70
800×1245	800-820 × 1245-1265	Free 800 + Door 770	5201-95 / 5231-80
800×1345	800-820 × 1345-1365	Free 800 + Door 870	5201-95 / 5231-90
800×1445	800-820 × 1445-1465	Free 800 + Door 970	5201-95 / 5231-100



Für die richtige Anpassung bitte die Maßzeichnungen verwenden. Finden Sie unter [euroshowers.de](http://euroshowers.de).

## Verstellbarkeit

- Tür Verstellbereich +20 mm.
- Verstellbarkeit mit Verbreiterungs profil +30 mm.

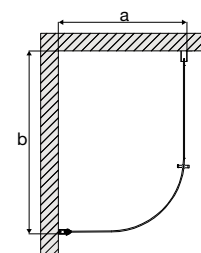
# Free+Wall

Verschiedene Kombinationen für einen extra großen Duschbereich.



- Senkrechte Dichtleisten.
- Profile, Türgriffe und Scharniere aus hochwertigem eloxiertem Aluminium.
- Sicherheitsglas 6 mm stark.
- Höhe 1900 mm.
- Scharniere mit Hebe-Senk-Mechanismus. Glastüren werden beim Öffnen ca. 6 mm angehoben.
- Verstellmöglichkeit im Wandprofil 20 mm.
- Unterlegscheiben mit 2 und 5 mm Stärke sind enthalten, wodurch die Anpassung der Höhe möglich ist.
- Das Glas ist im Zentrum vom Wandprofil, also 14 mm von der Außen- und Innenkante eingelassen. Gesamtbreite des Wandprofils ist 28 mm.
- Duschtüren sind beidseitig anwendbar.
- Wasserbeständige Dichtungsleisten für den Boden sind im Lieferumfang enthalten.
- Duschabtrennungsdichte ist vom Neigungswinkel des Bodens abhängig. Für die richtige Anpassung bitte die Maßzeichnungen verwenden.
- Die Stabilisierung der Kopfzeile ist flexibel und kann wie folgt sein montiert.
  - a - Von der Oberseite des Glases an der festen Duschwand zu gegenüberliegende Wand horizontal 90 Grad.
  - b - Von der Oberseite des Glases bis 45 Grad zur Wand
- 10 Jahre Garantie.

Größe	Anpassung (a×b)	Kombination	Art-Nr klar Glas
800×945	800-820 × 945-965	Free 800 + Wall 470	5201-95 / 5221-50
800×1045	800-820 × 1045-1065	Free 800 + Wall 570	5201-95 / 5221-60
800×1145	800-820 × 1145-1165	Free 800 + Wall 670	5201-95 / 5221-70
800×1245	800-820 × 1245-1265	Free 800 + Wall 770	5201-95 / 5221-80
800×1345	800-820 × 1345-1365	Free 800 + Wall 870	5201-95 / 5221-90
800×1445	800-820 × 1445-1465	Free 800 + Wall 970	5201-95 / 5221-100



Für die richtige Anpassung bitte die Maßzeichnungen verwenden. Finden Sie unter [euroshowers.de](http://euroshowers.de).

## Verstellbarkeit

- Tür Verstellbereich +20 mm.
- Festteil Verstellbereich +20 mm.
- Verstellbarkeit mit Verbreiterungsprofil +30 mm.



Klarglas



Getöntes Glas



Glas mit Intimstreifen

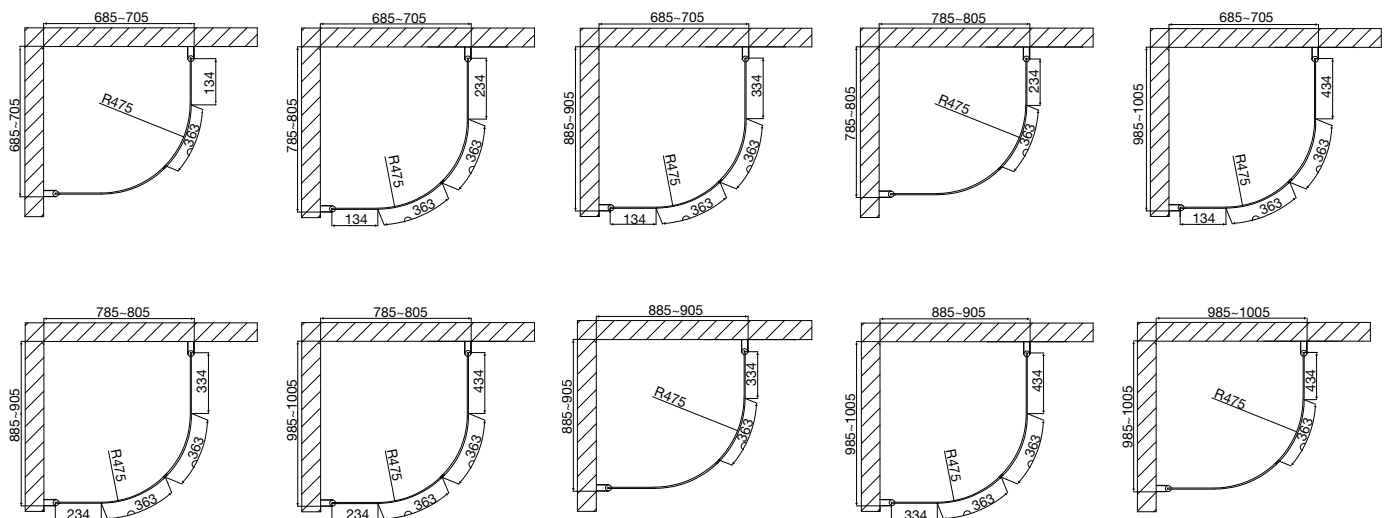


Intimglas

# Round

- Runddusche Viertelkreis, bestehend aus 2 Türen, die praktisch nach Innen/Außen zu Öffnen sind.
- Profile, Türgriffe und Scharniere aus hochwertigem eloxiertem Aluminium.
- Sicherheitsglas 6 mm stark.
- Durchgehende Magnetleisten und waagerechte Dichtleisten.
- Höhe 1900 mm.
- Scharniere mit Hebe-Senk-Mechanismus. Glastüren werden beim Öffnen ca. 6 mm angehoben.
- Die Glastüren sind 150° verstellbar.
- Die Maße der Duschtüren berechnen sich immer von der Ecke bis zur Außenkante des Wandprofils.
- Verstellmöglichkeit im Wandprofil 20 mm.
- Unterlegscheiben mit 2 und 5 mm Stärke sind enthalten, wodurch die Anpassung der Höhe möglich ist.
- Das Glas ist im Zentrum vom Wandprofil, also 14 mm von der Außen- und Innenkante eingelassen. Gesamtbreite des Wandprofils ist 28 mm.
- Duschtüren sind beidseitig anwendbar.
- Wasserbeständige Dichtungsleisten für den Boden sind im Lieferumfang enthalten.
- Duschtrennungsdichte ist vom Neigungswinkel des Bodens abhängig. Für die richtige Anpassung bitte die Maßzeichnungen verwenden.
- **10 Jahre Garantie.**

Größe	Anpassung (a×b)	Art-Nr Klarglas	Art-Nr Getöntes Glas	Art-Nr Glas mit Intimstreifen	Art-Nr Intimglas
700×700	685-705 × 685-705	5211-70 / 5211-70	5212-70 / 5212-70	5213-70 / 5213-70	-
700×800	685-705 × 785-805	5211-70 / 5211-80	5212-70 / 5212-80	5213-70 / 5213-80	-
700×900	685-705 × 885-905	5211-70 / 5211-90	5212-70 / 5212-90	5213-70 / 5213-90	-
700×1000	685-705 × 985-1005	5211-70 / 5211-100	5212-70 / 5212-100	5213-70 / 5213-100	-
800×700	785-805 × 685-705	5211-80 / 5211-70	5212-80 / 5212-70	5213-80 / 5213-70	-
800×800	785-805 × 785-805	5211-80 / 5211-80	5212-80 / 5212-80	5213-80 / 5213-80	5214-80 / 5214-80
800×900	785-805 × 885-905	5211-80 / 5211-90	5212-80 / 5212-90	5213-80 / 5213-90	5214-80 / 5214-90
800×1000	785-805 × 985-1005	5211-80 / 5211-100	5212-80 / 5212-100	5213-80 / 5213-100	-
900×700	885-905 × 685-705	5211-90 / 5211-70	5212-90 / 5212-70	5213-90 / 5213-70	-
900×800	885-905 × 785-805	5211-90 / 5211-80	5212-90 / 5212-80	5213-90 / 5213-80	5214-90 / 5214-80
900×900	885-905 × 885-905	5211-90 / 5211-90	5212-90 / 5212-90	5213-90 / 5213-90	5214-90 / 5214-90
900×1000	885-905 × 985-1005	5211-90 / 5211-100	5212-90 / 5212-100	5213-90 / 5213-100	-
1000×700	985-1005 × 685-705	5211-100 / 5211-70	5212-100 / 5212-70	5213-100 / 5213-70	-
1000×800	985-1005 × 785-805	5211-100 / 5211-80	5212-100 / 5212-80	5213-100 / 5213-80	-
1000×900	985-1005 × 885-905	5211-100 / 5211-90	5212-100 / 5212-90	5213-100 / 5213-90	-
1000×1000	985-1005 × 985-1005	5211-100 / 5211-100	5212-100 / 5212-100	5213-100 / 5213-100	-



## Verstellbarkeit

- Tür Verstellbereich +20 mm.
- Verstellbarkeit mit Verbreiterungsprofil +30 mm.

Für die richtige Anpassung bitte die Maßzeichnungen verwenden.  
Finden Sie unter [euroshowers.de](http://euroshowers.de).



Klarglas



Getöntes Glas



Glas mit Intimstreifen

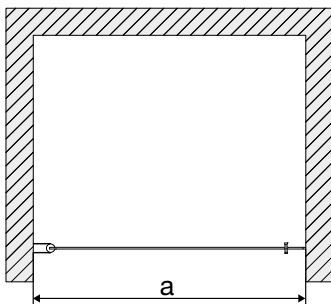


Intimglas



# Door

- Duschtür für die Nische. Öffnungsmöglichkeiten nach Innen, sowie nach Außen.
- Senkrechte Dichtleisten.
- Profile, Türgriffe und Schaniere aus hochwertigem, eloxiertem Aluminium.
- Sicherheitsglas 6 mm stark.
- Höhe 1900 mm.
- Scharniere mit Hebe-Senk-Mechanismus. Glastüren werden beim Öffnen ca. 6 mm angehoben.
- Verstellmöglichkeit im Wandprofil 20 mm.
- Unterlegscheiben mit 2 und 5 mm Stärke sind enthalten, wodurch die Anpassung der Höhe möglich ist.
- Das Glas ist im Zentrum vom Wandprofil, also 14 mm von der Außen- und Innenkante eingelassen. Gesamtbreite des Wandprofils ist 28 mm.
- Duschtüren sind beidseitig anwendbar.
- Wasserbeständige Dichtungsleisten für den Boden sind im Lieferumfang enthalten.
- Duschabtrennungsdichte ist vom Neigungswinkel des Bodens abhängig. Für die richtige Anpassung bitte die Maßzeichnungen verwenden.
- **10 Jahre Garantie.**



Für die richtige Anpassung bitte die Maßzeichnungen verwenden. Finden Sie unter [euroshowers.de](http://euroshowers.de).

## Verstellbarkeit

- Tür Verstellbereich +20 mm.
- Verstellbarkeit mit Verbreiterungsprofil +30 mm.

Extra	Art-Nr
Verbreiterungs-Profil	30908
Magnetischem Profil	30914
Schlauchdichtung 20 mm	30906

## Door mit 12 mm Schlauchdichtung (Standard)

Größe	Anpassung (a)	Verbreiterungs-Profil	Art-Nr Klarglas	Art-Nr Getöntes Glas	Art-Nr Glas mit Intimstreifen	Art-Nr Intimglas
700	672-692		5231-70	5232-70	5233-70	-
700	702-722	1st 30908	5231-70	5232-70	5233-70	-
700	732-752	2st 30908	5231-70	5232-70	5233-70	-
750	740-760		5231-75	-	-	-
750	770-790	1st 30908	5231-75	-	-	-
750	800-820	2st 30908	5231-75	-	-	-
800	772-792		5231-80	5232-80	5233-80	5234-80
800	802-822	1st 30908	5231-80	5232-80	5233-80	5234-80
800	832-852	2st 30908	5231-80	5232-80	5233-80	5234-80
900	872-892		5231-90	5232-90	5233-90	5234-90
900	902-922	1st 30908	5231-90	5232-90	5233-90	5234-90
900	932-952	2st 30908	5231-90	5232-90	5233-90	5234-90
1000	972-992		5231-1000	5232-1000	5233-1000	-
1000	1002-1022	1st 30908	5231-1000	5232-1000	5233-1000	-
1000	1032-1052	2st 30908	5231-1000	5232-1000	5233-1000	-

## Door mit 20 mm Schlauchdichtung (30906)

Größe	Anpassung (a)	Verbreiterungs-Profil*	Schlauchdichtung (20mm*)	Art-Nr Klarglas	Art-Nr Getöntes Glas	Art-Nr Glas mit Intimstreifen	Art-Nr Intimglas
700	680-700		1st 30906	5231-70	5232-70	5233-70	-
700	710-730	1st 30908	1st 30906	5231-70	5232-70	5233-70	-
700	740-760	2st 30908	1st 30906	5231-70	5232-70	5233-70	-
750	748-768		1st 30906	5231-75	-	-	-
750	778-798	1st 30908	1st 30906	5231-75	-	-	-
750	808-828	2st 30908	1st 30906	5231-75	-	-	-
800	780-800		1st 30906	5231-80	5232-80	5233-80	5234-80
800	810-830	1st 30908	1st 30906	5231-80	5232-80	5233-80	5234-80
800	840-860	2st 30908	1st 30906	5231-80	5232-80	5233-80	5234-80
900	880-900		1st 30906	5231-90	5232-90	5233-90	5234-90
900	910-930	1st 30908	1st 30906	5231-90	5232-90	5233-90	5234-90
900	940-960	2st 30908	1st 30906	5231-90	5232-90	5233-90	5234-90
1000	980-1000		1st 30906	5231-100	5232-100	5233-100	-
1000	1010-1030	1st 30908	1st 30906	5231-100	5232-100	5233-100	-
1000	1040-1060	2st 30908	1st 30906	5231-100	5232-100	5233-100	-

## Door mit Magnetischem Profil (30914)

Größe	Anpassung (a)	Verbreiterungs-Profil*	Magnetische Profil	Art-Nr Klarglas	Art-Nr Getöntes Glas	Art-Nr Glas mit Intimstreifen	Art-Nr Intimglas
700	695-720		1st 30914	5231-70	5232-70	5233-70	-
700	725-750	1st 30908	1st 30914	5231-70	5232-70	5233-70	-
700	755-780	2st 30908	1st 30914	5231-70	5232-70	5233-70	-
750	763-783		1st 30914	5231-75	-	-	-
750	793-813	1st 30908	1st 30914	5231-75	-	-	-
750	823-843	2st 30908	1st 30914	5231-75	-	-	-
800	795-820		1st 30914	5231-80	5232-80	5233-80	5234-80
800	825-850	1st 30908	1st 30914	5231-80	5232-80	5233-80	5234-80
800	855-880	2st 30908	1st 30914	5231-80	5232-80	5233-80	5234-80
900	895-920		1st 30914	5231-90	5232-90	5233-90	5234-90
900	925-950	1st 30908	1st 30914	5231-90	5232-90	5233-90	5234-90
900	955-980	2st 30908	1st 30914	5231-90	5232-90	5233-90	5234-90
1000	995-1020		1st 30914	5231-100	5232-100	5233-100	-
1000	1025-1050	1st 30908	1st 30914	5231-100	5232-100	5233-100	-
1000	1055-1080	2st 30908	1st 30914	5231-100	5232-100	5233-100	-



Klarglas



Getöntes Glas



Glas mit Intimstreifen

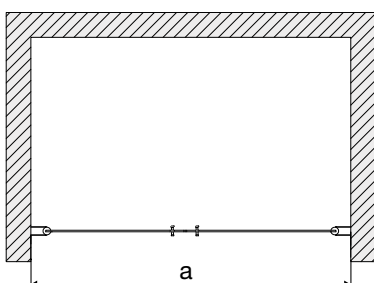


Duschkabinen-Hängeregal.  
(Art-Nr: 587-90AR)

- Saloon Türen in Nische, die zwischen zwei festen Wänden montiert werden.
- Bestehend aus zwei nach Innen und nach Außen Öffnenden Duschtüren.
- Die beiden Türen können gleiche oder unterschiedliche Breite haben.
- Profile, Türgriffe und Scharniere aus hochwertigem eloxiertem Aluminium.
- Sicherheitsglas 6 mm stark.
- Durchgehende Magnetleisten und waagerechte Dichtleisten.
- Höhe 1900 mm.
- DuoDoor ist einstellbar, 40 mm in Nische und bietet gute Möglichkeiten für eine gute Installation. Verstellmöglichkeiten im Wandprofil 20 mm.
- Unterlegscheiben mit 2 und 5 mm Stärke sind enthalten, wodurch die Anpassung der Höhe möglich ist.
- Das Glas ist im Zentrum vom Wandprofil, also 14 mm von der Außen- und Innenkante eingelassen. Gesamtbreite des Wandprofils ist 28 mm.
- Duschtüren sind beidseitig anwendbar.
- Wasserbeständige Dichtungsleisten für den Boden sind im Lieferumfang enthalten.
- Duschabtrennungsdichte ist vom Neigungswinkel des Bodens abhängig. Für die richtige Anpassung bitte die Maßzeichnungen verwenden.
- **10 Jahre Garantie.**

Größe	Anpassung (a)	Verbreiterungs-Profil	Art-Nr Klarglas	Art-Nr Getöntes Glas	Art-Nr Glas mit Intimstreifen
Duo 330 / Duo 330	660-700		5261-10/5261-10	5262-10/5262-10	5263-10/5263-10
Duo 330 / Duo 330	690-730	1st	5261-10/5261-10	5262-10/5262-10	5263-10/5263-10
Duo 330 / Duo 380	710-750		5261-10/5261-20	5262-10/5262-20	5263-10/5263-20
Duo 330 / Duo 330	720-760	2st	5261-10/5261-10	5262-10/5262-10	5263-10/5263-10
Duo 330 / Duo 380	740-780	1st	5261-10/5261-20	5262-10/5262-20	5263-10/5263-20
Duo 380 / Duo 380	760-800		5261-20/5261-20	5262-20/5262-20	5263-20/5263-20
Duo 330 / Duo 430	760-800		5261-10/5261-30	5262-10/5262-30	5263-10/5263-30
Duo 330 / Duo 380	770-810	2st	5261-10/5261-20	5262-10/5262-20	5263-10/5263-20
Duo 380 / Duo 380	790-830	1st	5261-20/5261-20	5262-20/5262-20	5263-20/5263-20
Duo 330 / Duo 430	790-830	1st	5261-10/5261-30	5262-10/5262-30	5263-10/5263-30
Duo 330 / Duo 480	810-850		5261-10/5261-40	5262-10/5262-40	5263-10/5263-40
Duo 430 / Duo 380	810-850		5261-30/5261-20	5262-30/5262-20	5263-30/5263-20
Duo 380 / Duo 380	820-860	2st	5261-20/5261-20	5262-20/5262-20	5263-20/5263-20
Duo 330 / Duo 430	820-860	2st	5261-10/5261-30	5262-10/5262-30	5263-10/5263-30
Duo 330 / Duo 480	840-880	1st	5261-10/5261-40	5262-10/5262-40	5263-10/5263-40
Duo 430 / Duo 380	840-880	1st	5261-30/5261-20	5262-30/5262-20	5263-30/5263-20
Duo 380 / Duo 480	860-900		5261-20/5261-40	5262-20/5262-40	5263-20/5263-40
Duo 430 / Duo 430	860-900		5261-30/5261-30	5262-30/5262-30	5263-30/5263-30
Duo 330 / Duo 480	870-910	2st	5261-10/5261-40	5262-10/5262-40	5263-10/5263-40
Duo 430 / Duo 380	870-910	2st	5261-30/5261-20	5262-30/5262-20	5263-30/5263-20
Duo 430 / Duo 430	890-930	1st	5261-30/5261-30	5262-30/5262-30	5263-30/5263-30
Duo 380 / Duo 480	890-930	1st	5261-20/5261-40	5262-20/5262-40	5263-20/5263-40
Duo 430 / Duo 480	910-950		5261-30/5261-40	5262-30/5262-40	5263-30/5263-40
Duo 430 / Duo 430	920-960	2st	5261-30/5261-30	5262-30/5262-30	5263-30/5263-30
Duo 380 / Duo 480	920-960	2st	5261-20/5261-40	5262-20/5262-40	5263-20/5263-40
Duo 430 / Duo 480	940-980	1st	5261-30/5261-40	5262-30/5262-40	5263-30/5263-40
Duo 480 / Duo 480	960-1000		5261-40/5261-40	5262-40/5262-40	5263-40/5263-40
Duo 430 / Duo 480	970-1010	2st	5261-30/5261-40	5262-30/5262-40	5263-30/5263-40
Duo 480 / Duo 480	990-1030	1st	5261-40/5261-40	5262-40/5262-40	5263-40/5263-40
Duo 480 / Duo 480	1020-1060	2st	5261-40/5261-40	5262-40/5262-40	5263-40/5263-40

Extra	Art-Nr
Verbreiterungs-Profil	30908



Für die richtige Anpassung bitte die Maßzeichnungen verwenden. Finden Sie unter [euroshowers.de](http://euroshowers.de).

### Verstellbarkeit

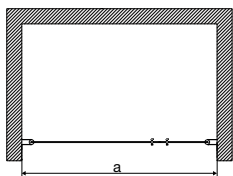
- Tür Verstellbereich +20 mm.
- Verstellbarkeit mit Verbreiterungs profil +30 mm.



Klarglas

## DuoDoor Special

- Saloon Türen in Nische zwischen zwei festen Wänden montiert.
- Bestehend aus 2 Stück nach Innen und nach Außen Öffnende Türen.
- Die beiden Türen können gleiche oder unterschiedliche Breite haben.
- Profile, Türgriffe und Scharniere aus hochwertigem eloxiertem Aluminium.
- Sicherheitsglas 6 mm stark.
- Durchgehende Magnetleisten und waagerechte Dichtleisten.
- Höhe 1900 mm.
- Scharniere mit Hebe-Senk-Mechanismus. Glastüren werden beim Öffnen ca. 6 mm angehoben.
- DuoDoor Special ist einstellbar, 40 mm in Nische und bietet gute Möglichkeiten für eine gute Installation Verstellmöglichkeit im Wandprofil 20 mm. (Auch bei z.B. schrägen Wänden.)
- Unterlegscheiben mit 2 und 5 mm Stärke sind enthalten, wodurch die Anpassung der Höhe möglich ist.
- Das Glas ist im Zentrum vom Wandprofil, also 14 mm von der Außen- und Innenkante eingelassen. Gesamtbreite des Wandprofils ist 28 mm.
- Duschtüren sind beidseitig anwendbar.
- Wasserbeständige Dichtungsleisten für den Boden sind im Lieferumfang enthalten.
- Duschtrennungsdichte ist vom Neigungswinkel des Bodens abhängig. Für die richtige Anpassung bitte die Maßzeichnungen verwenden.
- **10 Jahre Garantie.**



Für die richtige Anpassung bitte die Maßzeichnungen verwenden. Finden Sie unter [euroshowers.de](http://euroshowers.de).

### Verstellbarkeit

- Tür Verstellbereich +20 mm.
- Verstellbarkeit mit Verbreiterungsprofil +30 mm.

Kombination	Anpassung (a)	Verbreiterungsprofil	Art-Nr Klarglas	Art-Nr Getöntes Glas	Art-Nr Glas mit Intimstreifen	Art-Nr Intimglas
Duo 330 / Door 670	1000-1040		5261-10 / 5231-70	5262-10 / 5232-70	5263-10 / 5233-70	-
Duo 330 / Door 670	1030-1070	1st	5261-10 / 5231-70	5262-10 / 5232-70	5263-10 / 5233-70	-
Duo 380 / Door 670	1050-1090		5261-20 / 5231-70	5262-20 / 5232-70	5263-20 / 5233-70	-
Duo 330 / Door 670	1060-1100	2st	5261-10 / 5231-70	5261-10 / 5231-70	5262-10 / 5232-70	-
Duo 380 / Door 670	1080-1120	1st	5261-20 / 5231-70	5262-20 / 5232-70	5263-20 / 5233-70	-
Duo 330 / Door 770	1100-1140		5261-10 / 5231-80	5262-10 / 5232-80	5263-10 / 5233-80	-
Duo 430 / Door 670	1100-1140		5261-30 / 5231-70	5262-30 / 5232-70	5263-30 / 5233-70	-
Duo 380 / Door 670	1110-1150	2st	5261-20 / 5231-70	5262-20 / 5232-70	5263-20 / 5233-70	-
Duo 330 / Door 770	1130-1170	1st	5261-10 / 5231-80	5262-10 / 5232-80	5263-10 / 5233-80	-
Duo 430 / Door 670	1130-1170	1st	5261-30 / 5231-70	5262-30 / 5232-70	5263-30 / 5233-70	-
Duo 380 / Door 770	1150-1190		5261-20 / 5231-80	5262-20 / 5232-80	5263-20 / 5233-80	-
Duo 480 / Door 670	1150-1190		5261-40 / 5231-70	5262-40 / 5232-70	5263-40 / 5233-70	-
Duo 330 / Door 770	1160-1200	2st	5261-10 / 5231-80	5262-10 / 5232-80	5263-10 / 5233-80	-
Duo 430 / Door 670	1160-1200	2st	5261-30 / 5231-70	5262-30 / 5232-70	5263-30 / 5233-70	-
Duo 380 / Door 770	1180-1220	1st	5261-20 / 5231-80	5262-20 / 5232-80	5263-20 / 5233-80	-
Duo 480 / Door 670	1180-1220	1st	5261-40 / 5231-70	5262-40 / 5232-70	5263-40 / 5233-70	-
Duo 330 / Door 870	1200-1240		5261-10 / 5231-90	5262-10 / 5232-90	5263-10 / 5233-90	-
Duo 430 / Door 770	1200-1240		5261-30 / 5231-80	5262-30 / 5232-80	5263-30 / 5233-80	-
Duo 380 / Door 770	1210-1250	2st	5261-20 / 5231-80	5262-20 / 5232-80	5263-20 / 5233-80	-
Duo 480 / Door 670	1210-1250	2st	5261-40 / 5231-70	5262-40 / 5232-70	5263-40 / 5233-70	-
Duo 330 / Door 870	1230-1270	1st	5261-10 / 5231-90	5262-10 / 5232-90	5263-10 / 5233-90	-
Duo 430 / Door 770	1230-1270	1st	5261-30 / 5231-80	5262-30 / 5232-80	5263-30 / 5233-80	-
Duo 380 / Door 870	1250-1290		5261-20 / 5231-90	5262-20 / 5232-90	5263-20 / 5233-90	-
Duo 480 / Door 770	1250-1290		5261-40 / 5231-80	5262-40 / 5232-80	5263-40 / 5233-80	-
Duo 330 / Door 870	1260-1300	2st	5261-10 / 5231-90	5262-10 / 5232-90	5263-10 / 5233-90	-

Kombination	Anpassung (a)	Verbreiterungs-Profil	Art-Nr Klarglas	Art-Nr Getöntes Glas	Art-Nr Glas mit Intimstreifen	Art-Nr Intimglas
Duo 430 / Door 770	1260-1300	2st	5261-30 / 5231-80	5262-30 / 5232-80	5263-30 / 5233-80	-
Duo 380 / Door 870	1280-1320	1st	5261-20 / 5231-90	5262-20 / 5232-90	5263-20 / 5233-90	-
Duo 480 / Door 770	1280-1320	1st	5261-40 / 5231-80	5262-40 / 5232-80	5263-40 / 5233-80	-
Duo 330 / Door 970	1300-1340		5261-10 / 5231-100	5262-10 / 5232-100	5263-10 / 5233-100	-
Duo 430 / Door 870	1300-1340		5261-30 / 5231-90	5262-30 / 5232-90	5263-30 / 5233-90	-
Duo 380 / Door 870	1310-1350	2st	5261-20 / 5231-90	5262-20 / 5232-90	5263-20 / 5233-90	-
Duo 480 / Door 770	1310-1350	2st	5261-40 / 5231-80	5262-40 / 5232-80	5263-40 / 5233-80	-
Duo 330 / Door 970	1330-1370	1st	5261-10 / 5231-100	5262-10 / 5232-100	5263-10 / 5233-100	-
Duo 430 / Door 870	1330-1370	1st	5261-30 / 5231-90	5262-30 / 5232-90	5263-30 / 5233-90	-
Door 670 / Door 670	1340-1380		5231-70 / 5231-70	5232-70 / 5232-70	5233-70 / 5233-70	-
Duo 380 / Door 970	1350-1390		5261-20 / 5231-100	5262-20 / 5232-100	5263-20 / 5233-100	-
Duo 480 / Door 870	1350-1390		5261-40 / 5231-90	5262-40 / 5232-90	5263-40 / 5233-90	-
Duo 330 / Door 970	1360-1400	2st	5261-10 / 5231-100	5262-10 / 5232-100	5263-10 / 5233-100	-
Duo 430 / Door 870	1360-1400	2st	5261-30 / 5231-90	5262-30 / 5232-90	5263-30 / 5233-90	-
Door 670 / Door 670	1370-1410	1st	5231-70 / 5231-70	5232-70 / 5232-70	5233-70 / 5233-70	-
Duo 480 / Door 870	1380-1420	1st	5261-40 / 5231-90	5262-40 / 5232-90	5263-40 / 5233-90	-
Duo 380 / Door 970	1380-1420	1st	5261-20 / 5231-100	5262-20 / 5232-100	5263-20 / 5233-100	-
Duo 480 / Door 870	1380-1420	1st	5261-40 / 5231-90	5262-40 / 5232-90	5263-40 / 5233-90	-
Door 670 / Door 670	1400-1440	2st	5231-70 / 5231-70	5232-70 / 5232-70	5233-70 / 5233-70	-
Duo 430 / Door 970	1400-1440		5261-30 / 5231-100	5262-30 / 5232-100	5263-30 / 5233-100	-
Duo 380 / Door 970	1410-1450	2st	5261-20 / 5231-100	5262-20 / 5232-100	5263-20 / 5233-100	-
Duo 480 / Door 870	1410-1450	2st	5261-40 / 5231-90	5262-40 / 5232-90	5263-40 / 5233-90	-
Duo 430 / Door 970	1430-1470	1st	5261-30 / 5231-100	5262-30 / 5232-100	5263-30 / 5233-100	-
Door 670 / Door 770	1440-1480		5231-70 / 5231-80	5232-70 / 5232-80	5233-70 / 5233-80	-
Duo 480 / Door 970	1450-1490		5261-40 / 5231-100	5262-40 / 5232-100	5263-40 / 5233-100	-
Duo 430 / Door 970	1460-1500	2st	5261-30 / 5231-100	5262-30 / 5232-100	5263-30 / 5233-100	-
Door 670 / Door 770	1470-1510	1st	5231-70 / 5231-80	5232-70 / 5232-80	5233-70 / 5233-80	-
Duo 480 / Door 970	1480-1520	1st	5261-40 / 5231-100	5262-40 / 5232-100	5263-40 / 5233-100	-
Door 670 / Door 770	1500-1540	2st	5231-70 / 5231-80	5232-70 / 5232-80	5233-70 / 5233-80	-
Duo 480 / Door 970	1510-1550	2st	5261-40 / 5231-100	5262-40 / 5232-100	5263-40 / 5233-100	-
Door 670 / Door 870	1540-1580		5231-70 / 5231-90	5232-70 / 5232-90	5233-70 / 5233-90	-
Door 770 / Door 770	1540-1580		5231-80 / 5231-80	5232-80 / 5232-80	5233-80 / 5233-80	5234-80 / 5234-80
Door 670 / Door 870	1570-1610	1st	5231-70 / 5231-90	5232-70 / 5232-90	5233-70 / 5233-90	-
Door 770 / Door 770	1570-1610	1st	5231-80 / 5231-80	5232-80 / 5232-80	5233-80 / 5233-80	5234-80 / 5234-80
Door 670 / Door 870	1600-1640	2st	5231-70 / 5231-90	5232-70 / 5232-90	5233-70 / 5233-90	-
Door 770 / Door 770	1600-1640	2st	5231-80 / 5231-80	5232-80 / 5232-80	5233-80 / 5233-80	5234-80 / 5234-80
Door 970 / Door 670	1640-1680		5231-100 / 5231-70	5232-100 / 5232-70	5233-100 / 5233-70	-
Door 870 / Door 770	1640-1680		5231-90 / 5231-80	5232-90 / 5232-80	5233-90 / 5233-80	5234-90 / 5234-80
Door 970 / Door 670	1670-1710	1st	5231-100 / 5231-70	5232-100 / 5232-70	5233-100 / 5233-70	-
Door 870 / Door 770	1670-1710	1st	5231-90 / 5231-80	5232-90 / 5232-80	5233-90 / 5233-80	5234-90 / 5234-80
Door 870 / Door 770	1700-1740	2st	5231-90 / 5231-80	5232-90 / 5232-80	5233-90 / 5233-80	5234-90 / 5234-80
Door 970 / Door 670	1700-1740	2st	5231-100 / 5231-70	5232-100 / 5232-70	5233-100 / 5233-70	-
Door 770 / Door 970	1740-1780		5231-80 / 5231-100	5232-80 / 5232-100	5233-80 / 5233-100	-
Door 870 / Door 870	1740-1780		5231-90 / 5231-90	5232-90 / 5232-90	5233-90 / 5233-90	5234-90 / 5234-90
Door 870 / Door 870	1770-1810	1st	5231-90 / 5231-90	5232-90 / 5232-90	5233-90 / 5233-90	5234-90 / 5234-90
Door 770 / Door 970	1770-1810	1st	5231-80 / 5231-100	5232-80 / 5232-100	5233-80 / 5233-100	-
Door 870 / Door 870	1800-1840	2st	5231-90 / 5231-90	5232-90 / 5232-90	5233-90 / 5233-90	5234-90 / 5234-90
Door 770 / Door 970	1800-1840	2st	5231-80 / 5231-100	5232-80 / 5232-100	5233-80 / 5233-100	-
Door 970 / Door 870	1840-1880		5231-100 / 5231-90	5232-100 / 5232-90	5233-100 / 5233-90	-
Door 970 / Door 870	1870-1910	1st	5231-100 / 5231-90	5232-100 / 5232-90	5233-100 / 5233-90	-
Door 970 / Door 870	1900-1940	2st	5231-100 / 5231-90	5232-100 / 5232-90	5233-100 / 5233-90	-
Door 970 / Door 970	1940-1980		5231-100 / 5231-100	5232-100 / 5232-100	5233-100 / 5233-100	-
Door 970 / Door 970	1970-2010	1st	5231-100 / 5231-100	5232-100 / 5232-100	5233-100 / 5233-100	-
Door 970 / Door 970	2000-2040	2st	5231-100 / 5231-100	5232-100 / 5232-100	5233-100 / 5233-100	-



Getöntes Glas



Glas mit Intimstreifen



Intimglas



Klarglas

## Line

- Pendeltür mit Duschtrennwand, zwischen zwei festen Wänden montiert.
- Bestehend aus einer Pendeltür (Öffnungsmöglichkeit nach Innen und nach Außen) und einer festen Duschtrennwand.
- Profile, Türgriffe und Scharniere aus hochwertigem eloxiertem Aluminium.
- Sicherheitsglas 6 mm stark.
- Durchgehende Magnetleisten und waagerechte Dichtleisten.
- Scharniere mit Hebe-Senk-Mechanismus. Glastüren werden beim Öffnen ca. 6 mm angehoben.
- Line ist einstellbar 40 mm in Nische und bietet gute Möglichkeiten für eine gute Installation. Verstellmöglichkeit im Wandprofil 20 mm. (Auch bei z.B. schrägen Wänden.)
- Unterlegscheiben mit 2 und 5 mm Stärke sind enthalten, wodurch die Anpassung der Höhe möglich ist.
- Höhe 1900 mm.
- Das Glas ist im Zentrum vom Wandprofil, also 14 mm von der Außen- und Innenkante eingelassen. Gesamtbreite des Wandprofils ist 28 mm.
- Duschtüren sind beidseitig anwendbar.
- Wasserbeständige Dichtungsleisten für den
- Die Stabilisierung der Kopfzeile ist flexibel und kann wie folgt sein montiert.
  - a - Von der Oberseite des Glases an der festen Duschwand zu gegenüberliegende Wand horizontal 90 Grad.
  - b - Von der Oberseite des Glases bis 45 Grad zur Wand
- **10 Jahre Garantie.**

Kombination	Anpassung (a)	Verbreiterungs-Profil	Art-Nr Klarglas	Art-Nr Getöntes Glas	Art-Nr Intimglas
Duo 430 / Wall 470	900-940		5261-30 / 5221-50	-	-
Duo 430 / Wall 470	930-970	1st	5261-30 / 5221-50	-	-
Duo 480 / Wall 470	950-990		5261-40 / 5221-50	-	-
Duo 430 / Wall 470	960-1000	2st	5261-30 / 5221-50	-	-
Duo 480 / Wall 470	980-1020	1st	5261-40 / 5221-50	-	-
Duo 430 / Wall 570	1000-1040		5261-30 / 5221-60	-	-
Duo 480 / Wall 470	1010-1050	2st	5261-40 / 5221-50	-	-
Duo 430 / Wall 570	1030-1070	1st	5261-30 / 5221-60	-	-
Duo 480 / Wall 570	1050-1090		5261-40 / 5221-60	-	-
Duo 430 / Wall 570	1060-1100	2st	5261-30 / 5221-60	-	-
Duo 480 / Wall 570	1080-1120	1st	5261-40 / 5221-60	-	-
Duo 430 / Wall 670	1100-1140		5261-30 / 5221-70	5262-30 / 5222-70	-
Duo 480 / Wall 570	1110-1150	2st	5261-40 / 5221-60	-	-
Duo 430 / Wall 670	1130-1170	1st	5261-30 / 5221-70	5262-30 / 5222-70	-
Door 670 / Wall 470	1140-1180		5231-70 / 5221-50	-	-
Duo 480 / Wall 670	1150-1190		5261-40 / 5221-70	5262-40 / 5222-70	-
Duo 430 / Wall 670	1160-1200	2st	5261-30 / 5221-70	5262-30 / 5222-70	-
Door 670 / Wall 470	1170-1210	1st	5231-70 / 5221-50	-	-
Duo 480 / Wall 670	1180-1220	1st	5261-40 / 5221-70	5262-40 / 5222-70	-
Door 670 / Wall 470	1200-1240	2st	5231-70 / 5221-50	-	-
Duo 430 / Wall 770	1200-1240		5261-30 / 5221-80	5262-30 / 5222-80	-
Duo 480 / Wall 670	1210-1250	2st	5261-40 / 5221-70	5262-40 / 5222-70	-
Duo 430 / Wall 770	1230-1270	1st	5261-30 / 5221-80	5262-30 / 5222-80	-
Duo 770 / Wall 470	1240-1280		5231-80 / 5221-50	-	-
Door 670 / Wall 570	1240-1280		5231-70 / 5221-60	-	-
Duo 480 / Wall 770	1250-1290		5261-40 / 5221-80	5262-40 / 5222-80	-
Duo 430 / Wall 770	1260-1300	2st	5261-30 / 5221-80	5262-30 / 5222-80	-
Door 770 / Wall 470	1270-1310	1st	5231-80 / 5221-50	-	-
Door 670 / Wall 570	1270-1310	1st	5231-70 / 5221-60	-	-
Duo 480 / Wall 770	1280-1320	1st	5261-40 / 5221-80	5262-40 / 5222-80	-
Door 770 / Wall 470	1300-1340	2st	5231-80 / 5221-50	-	-
Door 670 / Wall 570	1300-1340	2st	5231-70 / 5221-60	-	-
Duo 430 / Wall 870	1300-1340		5261-30 / 5221-90	5262-30 / 5222-90	-
Duo 480 / Wall 770	1310-1350	2st	5261-40 / 5221-80	5262-40 / 5222-80	-
Duo 430 / Wall 870	1330-1370	1st	5261-30 / 5221-90	5262-30 / 5222-90	-
Door 870 / Wall 470	1340-1380		5231-90 / 5221-50	-	-
Door 670 / Wall 670	1340-1380		5231-70 / 5221-70	5232-70 / 5222-70	-
Door 770 / Wall 570	1340-1380		5231-80 / 5221-60	-	-
Duo 480 / Wall 870	1350-1390		5261-40 / 5221-90	5262-40 / 5222-90	-
Duo 430 / Wall 870	1360-1400	2st	5261-30 / 5221-90	5262-30 / 5222-90	-
Door 870 / Wall 470	1370-1410	1st	5231-90 / 5221-50	-	-
Door 770 / Wall 570	1370-1410	1st	5231-80 / 5221-60	-	-
Door 670 / Wall 670	1370-1410	1st	5231-70 / 5221-70	5232-70 / 5222-70	-
Duo 480 / Wall 870	1380-1420	1st	5261-40 / 5221-90	5262-40 / 5222-90	-
Door 870 / Wall 470	1400-1440	2st	5231-90 / 5221-50	-	-
Door 770 / Wall 570	1400-1440	2st	5231-80 / 5221-60	-	-
Door 670 / Wall 670	1400-1440	2st	5231-70 / 5221-70	5232-70 / 5222-70	-
Duo 430 / Wall 970	1400-1440		5261-30 / 5221-100	5262-30 / 5222-100	-
Duo 480 / Wall 870	1410-1450	2st	5261-40 / 5221-90	5262-40 / 5222-90	-
Duo 430 / Wall 970	1430-1470	1st	5261-30 / 5221-100	5262-30 / 5222-100	-
Door 870 / Wall 570	1440-1480		5231-90 / 5221-60	-	-
Door 770 / Wall 670	1440-1480		5231-80 / 5221-70	5232-80 / 5222-70	-
Door 670 / Wall 770	1440-1480		5231-70 / 5221-80	5232-70 / 5222-80	-
Door 970 / Wall 470	1440-1480		5231-100 / 5221-50	-	-

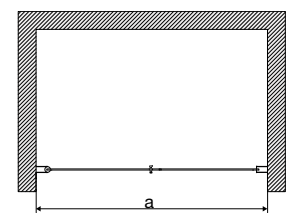
Kombination	Anpassung (a)	Verbreiterungs-Profil	Art-Nr Klarglas	Art-Nr Getöntes Glas	Art-Nr Intimglas
Duo 480 / Wall 970	1450-1490		5261-40 / 5221-100	5262-40 / 5222-100	-
Duo 430 / Wall 970	1460-1500	2st	5261-30 / 5221-100	5262-30 / 5222-100	-
Door 870 / Wall 570	1470-1510	1st	5231-90 / 5221-60	-	-
Door 970 / Wall 470	1470-1510	1st	5231-100 / 5221-50	-	-
Door 770 / Wall 670	1470-1510	1st	5231-80 / 5221-70	5232-80 / 5222-70	-
Duo 670 / Wall 770	1470-1510	1st	5231-70 / 5221-80	5232-70 / 5222-80	-
Duo 480 / Wall 970	1480-1520	1st	5261-40 / 5221-100	5262-40 / 5222-100	-
Door 970 / Wall 470	1500-1540	2st	5231-100 / 5221-50	-	-
Door 870 / Wall 570	1500-1540	2st	5231-90 / 5221-60	-	-
Door 770 / Wall 670	1500-1540	2st	5231-80 / 5221-70	5232-80 / 5222-70	-
Door 670 / Wall 770	1500-1540	2st	5231-70 / 5221-80	5232-70 / 5222-80	-
Duo 480 / Wall 970	1510-1550	2st	5261-40 / 5221-100	5262-40 / 5222-100	-
Door 670 / Wall 870	1540-1590		5231-70 / 5221-90	5232-70 / 5222-90	-
Door 970 / Wall 570	1540-1580		5231-100 / 5221-60	-	-
Door 870 / Wall 670	1540-1580		5231-90 / 5221-70	5232-90 / 5222-70	-
Door 770 / Wall 770	1540-1580		5231-80 / 5221-80	5232-80 / 5222-80	5234-80 / 5224-80
Door 970 / Wall 570	1570-1610	1st	5231-100 / 5221-60	-	-
Door 870 / Wall 670	1570-1610	1st	5231-90 / 5221-70	5232-90 / 5222-70	-
Door 770 / Wall 770	1570-1610	1st	5231-80 / 5221-80	5232-80 / 5222-80	5234-80 / 5224-80
Door 670 / Wall 870	1570-1610	1st	5231-70 / 5221-90	5232-70 / 5222-90	-
Door 970 / Wall 570	1600-1640	2st	5231-100 / 5221-60	-	-
Door 870 / Wall 670	1600-1640	2st	5231-90 / 5221-70	5232-90 / 5222-70	-
Door 770 / Wall 770	1600-1640	2st	5231-80 / 5221-80	5232-80 / 5222-80	5234-80 / 5224-80
Door 670 / Wall 870	1600-1640	2st	5231-70 / 5221-90	5232-70 / 5222-90	-
Door 970 / Wall 670	1640-1680		5231-100 / 5221-70	5232-100 / 5222-70	-
Door 870 / Wall 770	1640-1680		5231-90 / 5221-80	5232-90 / 5222-80	5234-90 / 5224-80
Door 770 / Wall 870	1640-1680		5231-80 / 5221-90	5232-80 / 5222-90	5234-80 / 5224-90
Door 670 / Wall 970	1640-1680		5231-70 / 5221-100	5232-70 / 5222-100	-
Door 970 / Wall 670	1670-1710	1st	5231-100 / 5221-70	5232-100 / 5222-70	-
Door 870 / Wall 770	1670-1710	1st	5231-90 / 5221-80	5232-90 / 5222-80	5234-90 / 5224-80
Door 770 / Wall 870	1670-1710	1st	5231-80 / 5221-90	5232-80 / 5222-90	5234-80 / 5224-90
Door 670 / Wall 970	1670-1710	1st	5231-70 / 5221-100	5232-70 / 5222-100	-
Door 970 / Wall 670	1700-1740	2st	5231-100 / 5221-70	5232-100 / 5222-70	-
Door 870 / Wall 770	1700-1740	2st	5231-90 / 5221-80	5232-90 / 5222-80	5234-90 / 5224-80
Door 770 / Wall 870	1700-1740	2st	5231-80 / 5221-90	5232-80 / 5222-90	5234-80 / 5224-90
Door 670 / Wall 970	1700-1740	2st	5231-70 / 5221-100	5232-70 / 5222-100	-
Door 970 / Wall 770	1740-1780		5231-100 / 5221-80	5232-100 / 5222-80	-
Door 870 / Wall 870	1740-1780		5231-90 / 5221-90	5232-90 / 5222-90	5234-90 / 5224-90
Door 770 / Wall 970	1740-1780		5231-80 / 5221-100	5232-80 / 5222-100	-
Door 970 / Wall 770	1770-1810	1st	5231-100 / 5221-80	5232-100 / 5222-80	-
Door 870 / Wall 870	1770-1810	1st	5231-90 / 5221-90	5232-90 / 5222-90	5234-90 / 5224-90
Door 770 / Wall 970	1770-1810	1st	5231-80 / 5221-100	5232-80 / 5222-100	-
Door 970 / Wall 770	1800-1840	2st	5231-100 / 5221-80	5232-100 / 5222-80	-
Door 870 / Wall 870	1800-1840	2st	5231-90 / 5221-90	5232-90 / 5222-90	5234-90 / 5224-90
Door 770 / Wall 970	1800-1840	2st	5231-80 / 5221-100	5232-80 / 5222-100	-
Door 970 / Wall 870	1840-1880		5231-100 / 5221-90	5232-100 / 5222-90	-
Door 870 / Wall 970	1840-1880		5231-90 / 5221-100	5232-90 / 5222-100	-
Door 970 / Wall 870	1870-1910	1st	5231-100 / 5221-90	5232-100 / 5222-90	-
Door 870 / Wall 970	1870-1910	1st	5231-90 / 5221-100	5232-90 / 5222-100	-
Door 970 / Wall 870	1900-1940	2st	5231-100 / 5221-90	5232-100 / 5222-90	-
Door 870 / Wall 970	1900-1940	2st	5231-90 / 5221-100	5232-90 / 5222-100	-
Door 970 / Wall 970	1940-1980		5231-100 / 5221-100	5232-100 / 5222-100	-
Door 970 / Wall 970	1970-2010	1st	5231-100 / 5221-100	5232-100 / 5222-100	-
Door 970 / Wall 970	2000-2040	2st	5231-100 / 5221-100	5232-100 / 5222-100	-



Getöntes Glas



Intimglas



Für die richtige Anpassung bitte die Maßzeichnungen verwenden. Finden Sie unter [euroshowers.de](http://euroshowers.de).

#### Verstellbarkeit

- Tür Verstellbereich +20 mm.
- Festteil Verstellbereich +20 mm.
- Verstellbarkeit mit Verbreiterungsprofil +30 mm.

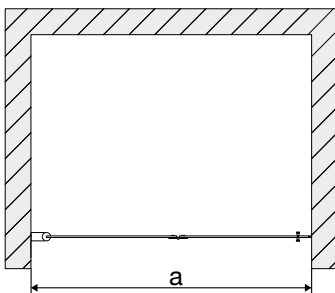
Extra	Art-Nr
Verbreiterungs-Profil (Door/Duo)	30908
Verbreiterungs-Profil (Wall)	30915



- Drehfalttür für die Nische. Öffnungsmöglichkeiten nach Innen, sowie nach Außen.
- Profile und Schaniere aus hochwertigem eloxiertem Aluminium.
- Eleganter Griff in Chrom mit Gummieinsatz
- Sicherheitsglas 6 mm stark.
- Durchgehende Magnetleisten und waagerechte Dichtleisten.
- Höhe 2000 mm.
- Scharniere mit Hebe-Senk-Mechanismus. Glastüren werden beim Öffnen ca. 6 mm angehoben.
- Die Glastüren sind 180° verstellbar.
- Die Maße der Duschtüren berechnen sich immer von der Ecke bis zur Außenkante des Wandprofils.
- Verstellmöglichkeit im Wandprofil 20 mm.
- Unterlegscheiben mit 2 und 5 mm Stärke sind enthalten, wodurch die Anpassung der Höhe möglich ist.
- Das Glas ist im Zentrum vom Wandprofil, also 14 mm von der Außen- und Innenkante eingelassen. Gesamtbreite des Wandprofils ist 28 mm.
- Duschtrennungsdichte ist vom Neigungswinkel des Bodens abhängig. Für die richtige Anpassung bitte die Maßzeichnungen verwenden.
- **10 Jahre Garantie.**

### Verstellbarkeit

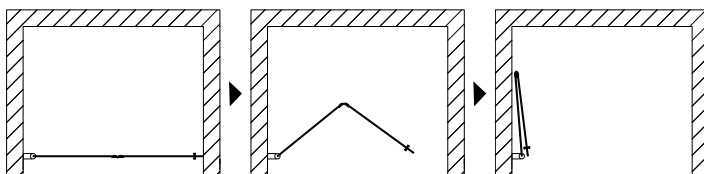
- Tür Verstellbereich +20 mm.
- Verstellbarkeit mit Verbreiterungsprofil +30 mm.



Für die richtige Anpassung bitte die Maßzeichnungen verwenden. Finden Sie unter [euroshowers.de](http://euroshowers.de).

Art.Nr. Türanschlag Links	Alle Maße in mm Verstellbereich +20mm
5371-7	672
5371-8	772
5371-9	872
5371-10	972
5371-11	1072
5371-12	1172

Art.Nr. Türanschlag Rechts	Alle Maße in mm Verstellbereich +20mm
5361-7	672
5361-8	772
5361-9	872
5361-10	972
5361-11	1072
5361-12	1172







- Bestehend aus Drehtür mit Festteil und Nebenteil, Profile und Scharniere aus hochwertigem eloxiertem Aluminium.
- Eleganter Griff in Chrom mit Gummeinsatz.
- Sicherheitsglas 6 mm stark.
- Durchgehende Magnetleisten und waagerechte Dichtleisten.
- Höhe 2000 mm.
- Scharniere mit Hebe-Senk-Mechanismus. Glastüren werden beim Öffnen 5 mm angehoben.
- Die Maße der Duschtüren berechnen sich immer von der Ecke bis zur Außenkante des Wandprofils.
- Verstellmöglichkeit im Wandprofil 20mm, Tür 20mm und Nebenteil 20mm.
- Unterlegscheiben mit 2 und 5 mm Stärke sind enthalten, wodurch die Anpassung der Höhe möglich ist.
- Das Glas ist im Zentrum vom Wandprofil, also 14 mm von der Außen- und Innenkante eingelassen.
- Gesamtbreite des Wandprofils ist 28 mm.
- Duschtrennungsdichte ist vom Neigungswinkel des Bodens abhängig.
- Inklusive Stabilisator
- Für die richtige Anpassung bitte die Maßzeichnungen verwenden.

Größe, Seite 1	Anpassung (a)	Art-Nr Klarglas
Wall 292 / Duo 480	772-812	5521-3 / 5261-5
Wall 392 / Duo 480	872-912	5521-4 / 5261-5
Wall 492 / Duo 480	972-1012	5521-5 / 5261-5

Größe, Seite 2	Anpassung (a)	Art-Nr Klarglas
Wall 200	229 - 249	5421-2
Wall 300	321 - 341	5421-3
Wall 400	421 - 441	5421-4
Wall 500	521 - 541	5421-5
Wall 600	572 - 592	5421-6
Wall 700	672 - 692	5421-7
Wall 800	772 - 792	5421-8
Wall 900	872 - 892	5421-9
Wall 1000	972 - 992	5421-10
Wall 1100	1072 - 1092	5421-11
Wall 1200	1172 - 1192	5421-12

#### Verstellbarkeit

- Tür Verstellbereich +20 mm.
- Festteil Verstellbereich +20 mm.
- Nebenteil 20 mm.
- Verstellbarkeit mit Verbreiterungsprofil +30 mm.

Für die richtige Anpassung bitte die Maßzeichnungen verwenden. Finden Sie unter [euroshowers.de](http://euroshowers.de).



- Bestehend aus Drehfalttüren mit Festteil und Nebenteil, Profile und Schaniere aus hochwertigem eloxiertem Aluminium.
- Eleganter Griff in Chrom mit Gummieinsatz.
- Sicherheitsglas 6 mm stark.
- Durchgehende Magnetleisten und waagerechte Dichtleisten.
- Höhe 2000 mm.
- Scharniere mit Hebe-Senk-Mechanismus. Glastüren werden beim Öffnen 5 mm angehoben.
- Die Maße der Duschtüren berechnen sich immer von der Ecke bis zur Außenkante des Wandprofils.
- Verstellmöglichkeit im Wandprofil 20mm, Tür 20mm und Nebenteil 20mm.
- Unterlegscheiben mit 2 und 5 mm Stärke sind enthalten, wodurch die Anpassung der Höhe möglich ist.
- Das Glas ist im Zentrum vom Wandprofil, also 14 mm von der Außen- und Innenkante eingelassen.
- Gesamtbreite des Wandprofils ist 28 mm.
- Duschabtrennungsdichte ist vom Neigungswinkel des Bodens abhängig.
- Inklusive Stabilisator
- Für die richtige Anpassung bitte die Maßzeichnungen verwenden.

Größe, Seite 1	Anpassung (a)	Festteil / Türanschlag Links	Festteil / Türanschlag Rechts
Wall 292 / Twice 672	964 - 1004	5521-3 / 5371-7	5521-3 / 5361-7
Wall 292 / Twice 772	1064 - 1104	5521-3 / 5371-8	5521-3 / 5361-8
Wall 292 / Twice 872	1164 - 1204	5521-3 / 5371-9	5521-3 / 5361-9
Wall 292 / Twice 972	1264 - 1304	5521-3 / 5371-10	5521-3 / 5361-10
Wall 292 / Twice 1072	1364 - 1404	5521-3 / 5371-11	5521-3 / 5361-11
Wall 292 / Twice 1172	1464 - 1504	5521-3 / 5371-12	5521-3 / 5361-12
Wall 392 / Twice 672	1064 - 1104	5521-4 / 5371-7	5521-4 / 5361-7
Wall 392 / Twice 772	1164 - 1204	5521-4 / 5371-8	5521-4 / 5361-8
Wall 392 / Twice 872	1264 - 1304	5521-4 / 5371-9	5521-4 / 5361-9
Wall 392 / Twice 972	1364 - 1404	5521-4 / 5371-10	5521-4 / 5361-10
Wall 392 / Twice 1072	1464 - 1504	5521-4 / 5371-11	5521-4 / 5361-11
Wall 392 / Twice 1172	1564 - 1604	5521-4 / 5371-12	5521-4 / 5361-12
Wall 492 / Twice 672	1164 - 1204	5521-5 / 5371-7	5521-5 / 5361-7
Wall 492 / Twice 772	1264 - 1304	5521-5 / 5371-8	5521-5 / 5361-8
Wall 492 / Twice 872	1364 - 1404	5521-5 / 5371-9	5521-5 / 5361-9
Wall 492 / Twice 972	1464 - 1504	5521-5 / 5371-10	5521-5 / 5361-10
Wall 492 / Twice 1072	1564 - 1604	5521-5 / 5371-11	5521-5 / 5361-11
Wall 492 / Twice 1172	1664 - 1704	5521-5 / 5371-12	5521-5 / 5361-12

Größe, Seite 2	Anpassung (a)	Art-Nr Klarglas
Wall 200	229 - 249	5421-2
Wall 300	321 - 341	5421-3
Wall 400	421 - 441	5421-4
Wall 500	521 - 541	5421-5
Wall 600	572 - 592	5421-6
Wall 700	672 - 692	5421-7
Wall 800	772 - 792	5421-8
Wall 900	872 - 892	5421-9
Wall 1000	972 - 992	5421-10
Wall 1100	1072 - 1092	5421-11
Wall 1200	1172 - 1192	5421-12

#### Verstellbarkeit

- Tür Verstellbereich +20 mm.
- Festteil Verstellbereich +20 mm.
- Nebenteil 20 mm.
- Verstellbarkeit mit Verbreiterungsprofil +30 mm.

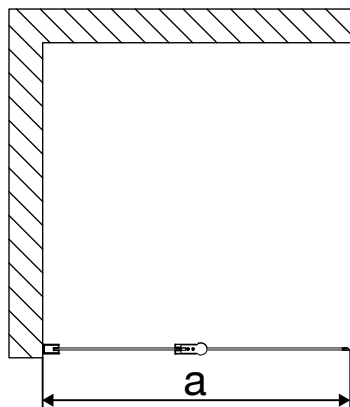
Für die richtige Anpassung bitte die Maßzeichnungen verwenden. Finden Sie unter [euroshowers.de](http://euroshowers.de).



- Bestehend aus Drehtür mit Festteil und Nebenteil, Profile und Scharniere aus hochwertigem eloxiertem Aluminium.
- Eleganter Griff in Chrom mit Gummeinsatz.
- Sicherheitsglas 6 mm stark.
- Durchgehende Magnetleisten und waagerechte
- Dichtleisten.
- Höhe 2000 mm.
- Scharniere mit Hebe-Senk-Mechanismus. Glastüren werden beim Öffnen 5 mm angehoben.
- Die Maße der Duschtüren berechnen sich immer von der Ecke bis zur Außenkante des Wandprofils.
- Verstellmöglichkeit im Wandprofil 20mm, Tür 20mm.
- Unterlegscheiben mit 2 und 5 mm Stärke sind enthalten, wodurch die Anpassung der Höhe möglich ist.
- Das Glas ist im Zentrum vom Wandprofil, also 14 mm von der Außen- und Innenkante eingelassen.
- Gesamtbreite des Wandprofils ist 28 mm.
- Duschabtrennungsdichte ist vom Neigungswinkel des Bodens abhängig.
- Inklusive Stabilisator
- Für die richtige Anpassung bitte die Maßzeichnungen verwenden.

**Verstellbarkeit**

- Tür Verstellbereich +20 mm.
- Festteil Verstellbereich +20 mm.
- Verstellbarkeit mit Verbreiterungsprofil +30 mm.



Kombination	Anpassung (a)	Art-Nr Klarglas
Wall 292 / Duo 480	772-812	5521-3 / 5261-5
Wall 392 / Duo 480	872-912	5521-4 / 5261-5
Wall 492 / Duo 480	972-1012	5521-5 / 5261-5

Für die richtige Anpassung bitte die Maßzeichnungen verwenden. Finden Sie unter [euroshowers.de](http://euroshowers.de).

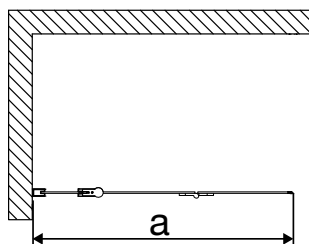


- Bestehend aus Drehfalttüren mit Festteil und Nebenteil, Profile und Scharniere aus hochwertigem eloxiertem Aluminium.
- Eleganter Griff in Chrom mit Gummieinsatz.
- Sicherheitsglas 6 mm stark.
- Durchgehende Magnetleisten und waagerechte Dichtleisten.
- Höhe 2000 mm.
- Scharniere mit Hebe-Senk-Mechanismus. Glastüren werden beim Öffnen 5 mm angehoben.
- Die Maße der Duschtüren berechnen sich immer von der Ecke bis zur Außenkante des Wandprofils.
- Verstellmöglichkeit im Wandprofil 20mm, Tür 20mm.
- Unterlegscheiben mit 2 und 5 mm Stärke sind enthalten, wodurch die Anpassung der Höhe möglich ist.
- Das Glas ist im Zentrum vom Wandprofil, also 14 mm von der Außen- und Innenkante eingelassen.
- Gesamtbreite des Wandprofils ist 28 mm.
- Duschatrennungsdichte ist vom Neigungswinkel des Bodens abhängig.
- Inklusive Stabilisator
- Für die richtige Anpassung bitte die Maßzeichnungen verwenden.

Größe	Anpassung (a)	Festteil / Türanschlag Links	Festteil / Türanschlag Rechts
Wall 292 / Twice 672	964 - 1004	5521-3 / 5371-7	5521-3 / 5361-7
Wall 292 / Twice 772	1064 - 1104	5521-3 / 5371-8	5521-3 / 5361-8
Wall 292 / Twice 872	1164 - 1204	5521-3 / 5371-9	5521-3 / 5361-9
Wall 292 / Twice 972	1264 - 1304	5521-3 / 5371-10	5521-3 / 5361-10
Wall 292 / Twice 1072	1364 - 1404	5521-3 / 5371-11	5521-3 / 5361-11
Wall 292 / Twice 1172	1464 - 1504	5521-3 / 5371-12	5521-3 / 5361-12
Wall 392 / Twice 672	1064 - 1104	5521-4 / 5371-7	5521-4 / 5361-7
Wall 392 / Twice 772	1164 - 1204	5521-4 / 5371-8	5521-4 / 5361-8
Wall 392 / Twice 872	1264 - 1304	5521-4 / 5371-9	5521-4 / 5361-9
Wall 392 / Twice 972	1364 - 1404	5521-4 / 5371-10	5521-4 / 5361-10
Wall 392 / Twice 1072	1464 - 1504	5521-4 / 5371-11	5521-4 / 5361-11
Wall 392 / Twice 1172	1564 - 1604	5521-4 / 5371-12	5521-4 / 5361-12
Wall 492 / Twice 672	1164 - 1204	5521-5 / 5371-7	5521-5 / 5361-7
Wall 492 / Twice 772	1264 - 1304	5521-5 / 5371-8	5521-5 / 5361-8
Wall 492 / Twice 872	1364 - 1404	5521-5 / 5371-9	5521-5 / 5361-9
Wall 492 / Twice 972	1464 - 1504	5521-5 / 5371-10	5521-5 / 5361-10
Wall 492 / Twice 1072	1564 - 1604	5521-5 / 5371-11	5521-5 / 5361-11
Wall 492 / Twice 1172	1664 - 1704	5521-5 / 5371-12	5521-5 / 5361-12

#### Verstellbarkeit

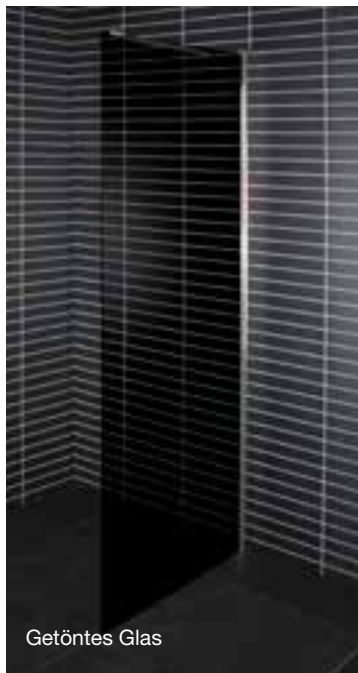
- Tür Verstellbereich +20 mm.
- Festteil Verstellbereich +20 mm.
- Verstellbarkeit mit Verbreiterungsprofil +30 mm.



Für die richtige Anpassung bitte die Maßzeichnungen verwenden. Finden Sie unter [euroshowers.de](http://euroshowers.de).



Wall



Getöntes Glas



Glas mit Intimstreifen



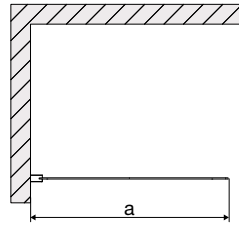
Klarglas



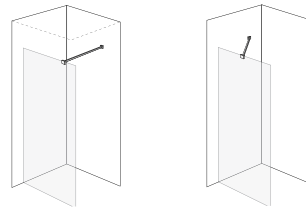
Intimglas

# Wall

- Walk in Dusche, feste Duschwand.
- Profile, Türgriffe und Scharniere aus hochwertigem eloxiertem Aluminium.
- Sicherheitsglas 6 mm stark.
- Verstellmöglichkeit im Wandprofil 20 mm.
- Unterlegscheiben mit 2 und 5 mm Stärke sind enthalten, wodurch die Anpassung der Höhe möglich ist.
- Höhe 1900 oder 2000 mm.
- Das Glas ist im Zentrum vom Wandprofil, also 14 mm von der Außen- und Innenkante eingelassen. Gesamtbreite des Wandprofils ist 28 mm.
- Duschtüren sind beidseitig anwendbar.
- Duschabtrennungsdichte ist vom Neigungswinkel des Bodens abhängig. Für die richtige Anpassung bitte die Maßzeichnungen verwenden.
- Die Stabilisierung der Kopfzeile ist flexibel und kann wie folgt sein
  - a - Von der Oberseite des Glases an der festen Duschwand zu gegenüberliegende Wand horizontal 90 Grad.
  - b - Von der Oberseite des Glases bis 45 Grad zur Wand
- **10 Jahre Garantie.**



Für die richtige Anpassung bitte die Maßzeichnungen verwenden. Finden Sie unter [euroshowers.de](http://euroshowers.de).



Die Stabilisierung der oberen Schiene kann auf zwei verschiedene Arten montiert werden.

## Höhe 1900 mm

Modell	Anpassung (a)	Verbreiterungs-Profil	Art-Nr Klarglas	Art-Nr Getöntes Glas	Art-Nr Glas mit Intimstreifen	Art-Nr Intimglas
500	460-480		5221-50	-	-	-
500	490-510	1st	5221-50	-	-	-
500	520-540	2st	5221-50	-	-	-
600	560-580		5221-60	-	-	-
600	590-610	1st	5221-60	-	-	-
600	620-640	2st	5221-60	-	-	-
700	660-680		5221-70	5222-70	5223-70	-
700	690-710	1st	5221-70	5222-70	5223-70	-
700	720-740	2st	5221-70	5222-70	5223-70	-
750	740-760		5221-75	-	-	-
750	770-790	1st	5221-75	-	-	-
750	800-820	2st	5221-75	-	-	-
800	760-780		5221-80	5222-80	5223-80	5224-80
800	790-810	1st	5221-80	5222-80	5223-80	5224-80
800	820-840	2st	5221-80	5222-80	5223-80	5224-80
900	860-880		5221-90	5222-90	5223-90	5224-90
900	890-910	1st	5221-90	5222-90	5223-90	5224-90
900	920-940	2st	5221-90	5222-90	5223-90	5224-90
1000	960-980		5221-100	5222-100	5223-100	-
1000	990-1010	1st	5221-100	5222-100	5223-100	-
1000	1020-1040	2st	5221-100	5222-100	5223-100	-

## Höhe 2000 mm

Modell	Anpassung (a)	Art-Nr Klarglas
200	200-220	5421-2
300	292-312	5421-3
400	392-412	5421-4
500	492-512	5421-5
600	572-592	5421-6
700	672-692	5421-7
800	772-792	5421-8
900	872-892	5421-9
1000	972-992	5421-10
1100	1072-1092	5421-11
1200	1172-1192	5421-12

Extra	Art-Nr
Verbreiterungs-Profil (Wall)	30915

### Verstellbarkeit

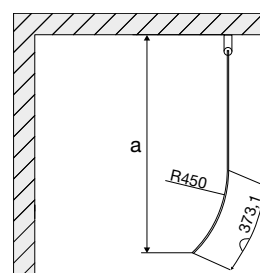
- Festteil Verstellbereich +20 mm.
- Verstellbarkeit mit Verbreiterungsprofil +30 mm.



## Wing

- Halbrunde, nach Innen und nach Außen Öffnende Duschabtrennung.
- Profile, Türgriffe und Scharniere aus hochwertigem eloxiertem Aluminium.
- Sicherheitsglas 6 mm stark.
- Scharniere mit Heb-Senk-Mechanismus. Glastüren werden beim Öffnen ca. 6 mm angehoben.
- Wing ist einstellbar 20 mm seitlich und bietet gute Möglichkeiten für eine gute Installation. Verstellmöglichkeit im Wandprofil 20 mm.
- Unterlegscheiben mit 2 und 5 mm Stärke sind enthalten, wodurch die Anpassung der Höhe möglich ist.
- Höhe 1900 mm.
- Das Glas ist im Zentrum vom Wandprofil, also 14 mm von der Außen- und Innenkante eingelassen. Gesamtbreite des Wandprofils ist 28 mm.
- Duschtüren sind beidseitig anwendbar.
- Wasserbeständige Dichtungsleisten für den Boden sind im Lieferumfang enthalten.
- Duschabtrennungsdichte ist vom Neigungswinkel des Bodens abhängig. Für die richtige Anpassung bitte die Maßzeichnungen verwenden.
- **10 Jahre Garantie.**

Größe	Anpassung (a)	Art-Nr Klarglas
860	860-880	5241



### Verstellbarkeit

- Tür Verstellbereich +20 mm.

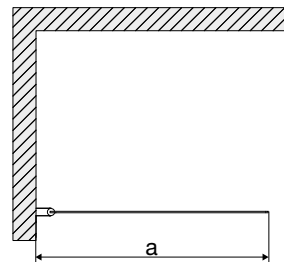




## Bath

- Badewannenabtrennung 1-teilig, Öffnungsmöglichkeit nach Innen/Außen.
- Profile, Türgriffe und Scharniere aus hochwertigem eloxiertem Aluminium.
- Sicherheitsglas 6 mm stark.
- Scharniere mit Hebe-Senk-Mechanismus. Glastüren werden beim Öffnen ca. 6 mm angehoben.
- Bath ist einstellbar 20 mm seitlich und bietet gute Möglichkeiten für eine gute Montage. Verstellmöglichkeit im Wandprofil 20 mm.
- Unterlegscheiben mit 2 und 5 mm Stärke sind enthalten, wodurch die Anpassung der Höhe möglich ist.
- Das Glas ist im Zentrum vom Wandprofil, also 14 mm von der Außen- und Innenkante eingelassen. Gesamtbreite des Wandprofils ist 28 mm.
- Höhe 1500 mm.
- Duschtüren sind beidseitig anwendbar.
- Wasserbeständige Dichtungsleisten für den Wannenrand sind im Lieferumfang enthalten.
- Duschabtrennungsdichte ist vom Neigungswinkel des Bodens abhängig. Für die richtige Anpassung bitte die Maßzeichnungen verwenden.
- **10 Jahre Garantie.**

Größe	Anpassung (a)	Art-Nr Klarglas
785	785-805	5251





### Verbreiterungs-Profil 30 mm

Das Verbreiterungsprofil wird an der Wandprofil angebracht (siehe das rote Pfeil auf dem Bild). Danach wird das Aluminiumprofil auf das Verbreiterungsprofil montiert.

Kompatibel	Höhe	Art-Nr	Preis
Door	1900 mm	30908	
Wall	1876 mm	30915	
Twice Door	2000 mm	30917	



### Nischenprofil Standard

Nischenprofil mit magnetverschluss.  
Breite: 28 mm. Tiefe: 23-28 mm.

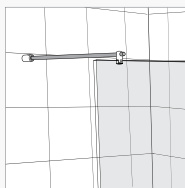
Kompatibel	Höhe	Art-Nr	Preis
Door	1876 mm	30914	
Twice	1976 mm	30920	



### Nischenprofil S-Line

Nischenprofil mit Magnet. Kann je nach Einbausituation gekürzt werden. Kann an die Wand geklebt werden.  
Breite: 18 mm. Tiefe: 9,5 mm  
Kann bei Bedarf gekürzt werden.

Kompatibel	Höhe	Art-Nr	Preis
-	1976 mm	30919	

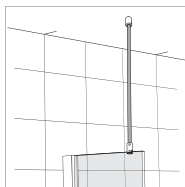


### S-Line Stabilisator

In poliertem Edelstahl Stahl zur Stabilisierung einer festen Duschwand (Wall). Für horizontale Montage. Kann je nach Einbausituation gekürzt werden.



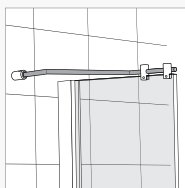
Kompatibel	Größe	Art-Nr	Preis
Wall	1500 x Ø8mm	30928	



### S-Line Deckenstütze

In poliertem Edelstahl. Kann je nach Einbausituation gekürzt werden.

Kompatibel	Größe	Art-Nr	Preis
Wall	1000 x Ø8mm	30927	

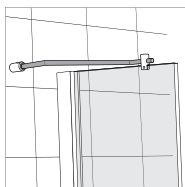


### S-Line Eck-Stabilisator XL

Wandstabilisator aus Edelstahl, für Eckmontage. Kann je nach Einbausituation gekürzt werden.



Kompatibel	Größe	Art-Nr	Preis
Wall	550 x Ø8mm	30926	



### S-Line Eck-Stabilisator

Wandstabilisator aus Edelstahl, für Eckmontage. Kann je nach Einbausituation gekürzt werden.



Kompatibel	Größe	Art-Nr	Preis
Wall	350 x Ø8mm	30916	



### Stabilisator Flexi

Aus hochwertigem Edelstahl verchromt. Geeignet für die Glasstärken von 6-8 mm. Ausziehbar von 850 bis 1200 mm. Kann in unterschiedlichen Winkeln zur Wand montiert werden.

Kompatibel	Länge	Art-Nr	Preis
Wall	850-1200 mm	30918	



### Bodenprofil Flexi

Bodenprofil für Walk in feste Duschwand. Stabilisiert und schützt die Duschwand. Kann je nach Einbausituation gekürzt werden. 30x1200 mm.

Kompatibel	Farbe	Art-Nr	Preis
Wall	Chrom	30907	
Wall	Schwarz	30922	



### Bodenbeschlag

Passend für die feste Duschwand. Geeignet für die Glasstärken von 6-8 mm.



Kompatibel	Farbe	Art-Nr	Preis
Wall	Chrom	30910	
Wall	Schwarz	30932	



### Magnetdichtung

2 St.

Kompatibel	Größe	Art-Nr	Preis
-	6x12x1950 mm	30903	



### Magnetdichtung Flexibel

2 St.

Kompatibel	Höhe	Art-Nr	Preis
-	6x15x1950 mm	30904	



### Magnetdichtung 180°

2 St.

Kompatibel	Größe	Art-Nr	Preis
-	6x10x1950 mm	30913	



### Schlauchdichtung

1 St.

Kompatibel	Größe	Art-Nr	Preis
-	6x12x1950 mm	30905	



### Schlauchdichtung

1 St.

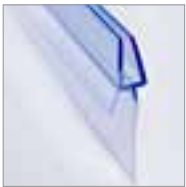
Kompatibel	Größe	Art-Nr	Preis
-	6x20x1950 mm	30906	



### Bodendichtung

2 St.

Kompatibel	Größe	Art-Nr	Preis
-	6x20x1000 mm	30901	

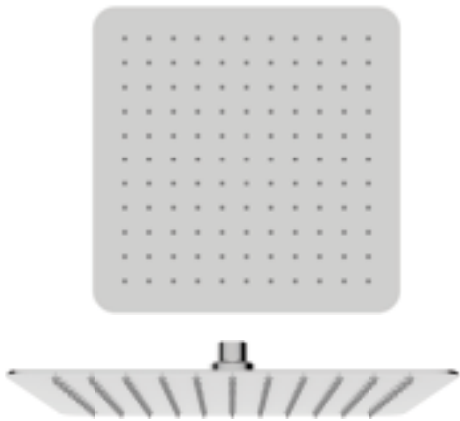


### Bodendichtung

2 St.

Kompatibel	Größe	Art-Nr	Preis
-	6x40x1000 mm	30902	

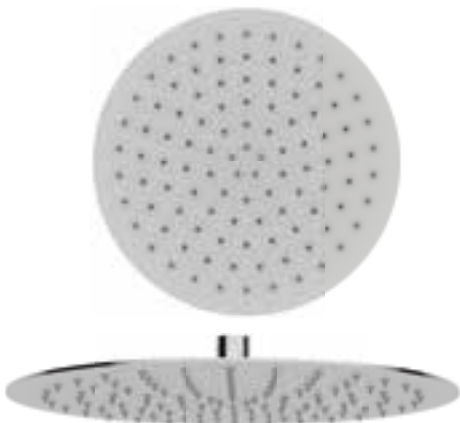
## Kopfbrause



### Quadro

Kopfbrause in Edelstahl, 300x300mm

Name	Art-Nr	Preis
Quadro	14045	



### Round

Kopfbrause in Edelstahl, Ø300mm

Name	Art-Nr	Preis
Round	14050	



### Spray

Kopfbrause in Edelstahl, Ø224mm

Name	Art-Nr	Preis
Spray	14020	

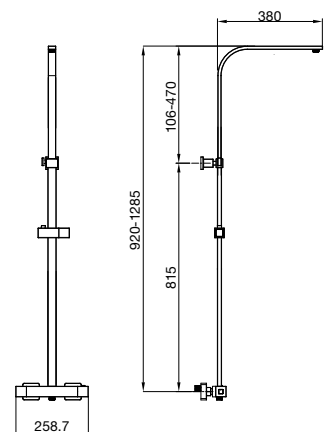
## Thermo Combi Shower



### Square

- Automatische Druckreglierung.
- Thermostat Brausebatterie mit integrierter Umstellung.
- Selbstreinigende Düsen angetrieben durch den Wasserdruck.
- Handbrause mit einem Strahlart.
- Duschstange 920-1285 mm verstellbar.

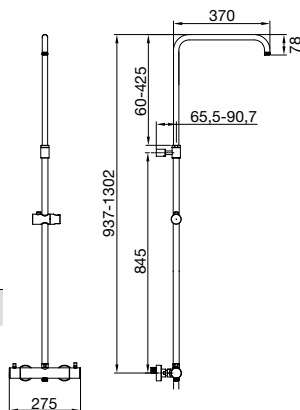
Name	Art-Nr	Preis
Square	71320	





## Round

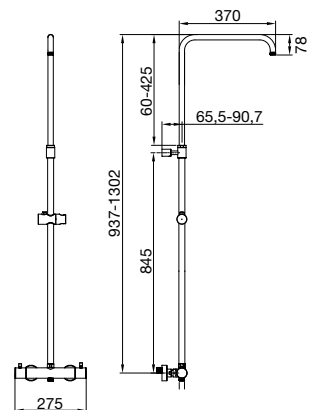
- Automatische Druckreglierung.
- Thermostat Brausebatterie mit integrierter Umstellung.
- Antikalkknoppen – leichte Reinigung.
- Handbrause mit drei Strahlarten.
- Duschstange 937–1302 mm verstellbar.



Name	Art-Nr	Preis
Round	71520	

## Round Black Edition

- Automatische Druckreglierung.
- Thermostat Brausebatterie mit integrierter Umstellung.
- Antikalkknoppen – leichte Reinigung
- Handbrause mit drei Strahlarten.
- Duschstange 937–1302 mm verstellbar.



Name	Art-Nr	Preis
Round Black Ed.	71620	

# Regale



## Duschkabinen-Hängeregal

3 Etagen Duschablage mit 4 Hacken.

Größe	Art-Nr	Preis
25x12x79 cm	587-90AR	



## Duschkabinen-Hängeregal

2 Etagen Duschablage mit 4 Hacken. Ohne Bohren, einfach aufhängen. In Edelstahl verchromt.

Größe	Art-Nr	Preis
18x71x20 cm	89220	



## Duschabzieher Clean Lux

Der perfekte Duschabzieher. Mit Silikonlippe und Universalbefestigung. Für Duschwände, Fliesen und Fensterscheiben.

Art-Nr	Preis
521-03	

# BADMÖBEL VIKTORIA

2022



Ein Produkt der Euroshowers GmbH, Deutschland

Waschbecken | Schrank | Spiegel | LED-Beleuchtung



Spiegel mit LED-Beleuchtung,  
230V, 5W, 4000K

Verstecktes LED-Band,  
9,6 W/m, 4000K, IP54

Waschtisch aus Keramik

Waschtischunterschrank

- Weiß hochglanz
- Grau hochglanz
- Schwarz matt



Rahmen in der gleichen Farbe wie der Unterschrank

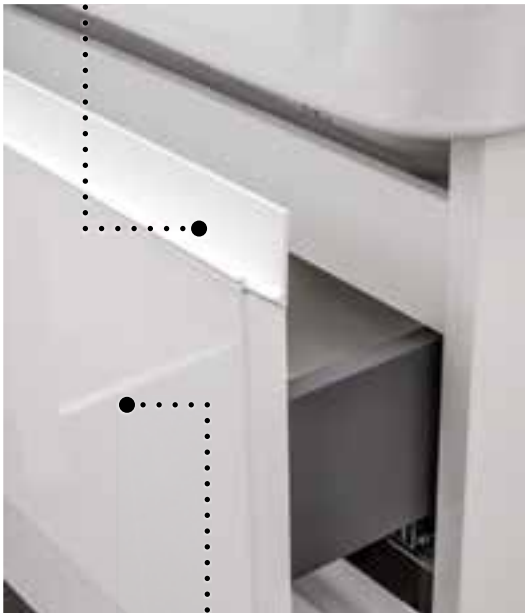


Lackierte Aluminiumgriffe



Seitenschrank Medium, Türanschlag ist wechselbar

Lackierte Aluminiumgriffe



Waschbecken mit Beschichtung



Front aus MDF mit thermogeformter. Hochdruck laminiert, besonders widerstandsfähig gegen Feuchtigkeit

Waschtischunterschrank mit 2 voll ausziehbare Auszügen und Soft Close

**Viktoria Möbel-Set**  
**450 mm**

Waschbecken mit Schrank,  
Spiegel und LED-Beleuchtung.

**Unterschrank, 1 Tür, Türanschlag links:**

B450 × H490 × D280 mm

**Spiegel:**

B450 × H750 mm

Weiß Hochglanz

Art-Nr: 50145

Grau Hochglanz

Art-Nr: 53245

Schwarz matt

Art-Nr: 50245



**Seitenschrank Medium**

Türanschlag ist wechselbar.

Maß: 1218x350x350mm



**Weiß Hochglanz**

Art-nr: 30112

**Grau Hochglanz**

Art-nr: 33212

**Schwarz matt**

Art-nr: 30212



## Viktoria Möbel-Set 600 mm

Waschtisch mit  
Waschtischunterschrank  
mit 2 Auszügen, Spiegel  
und LED-Beleuchtung.

**Unterschrank:**  
B600 × H490 × D460 mm

**Spiegel:**  
B600 × H750 mm

Weiß Hochglanz  
Art-Nr: 50160

Grau Hochglanz  
Art-Nr: 53260

Schwarz matt mit  
weißem Waschbecken  
Art-Nr: 50260

Schwarz matt mit schwarzem  
Waschbecken  
Art-Nr: 51260



### Seitenschrank Medium Türanschlag ist wechselbar. Maß: 1218x350x350mm



**Weiß Hochglanz**  
Art-nr: 30112  
**Grau Hochglanz**  
Art-nr: 33212  
**Schwarz matt**  
Art-nr: 30212

## Viktoria Möbel-Set 800 mm

Waschtisch mit  
Waschtischunterschrank mit  
2 Auszügen, Spiegel und  
LED-Beleuchtung.

**Unterschrank:**  
B800 × H490 × D460 mm

**Spiegel:**  
B800 × H750 mm

Weiß Hochglanz  
Art-Nr: 50180

Grau Hochglanz  
Art-Nr: 53280

Schwarz matt mit  
weißem Waschbecken  
Art-Nr: 50280

Schwarz matt mit schwarzem  
Waschbecken  
Art-Nr: 51280

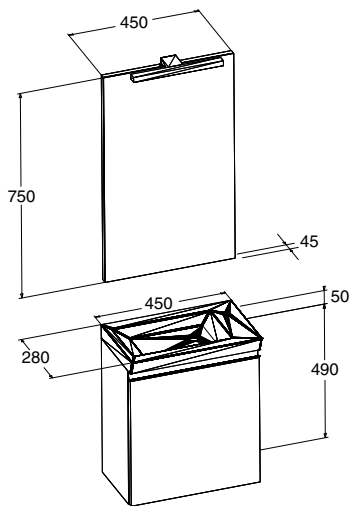


### Seitenschrank Medium Türanschlag ist wechselbar. Maß: 1218x350x350mm

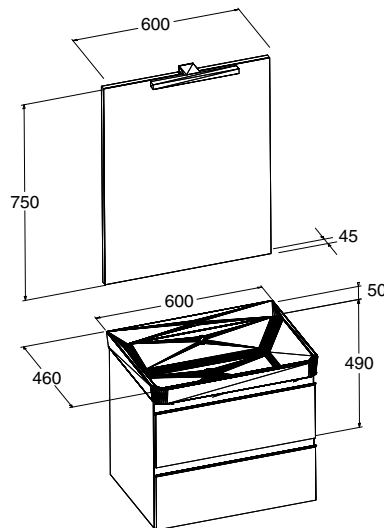


**Weiß Hochglanz**  
Art-nr: 30112  
**Grau Hochglanz**  
Art-nr: 33212  
**Schwarz matt**  
Art-nr: 30212

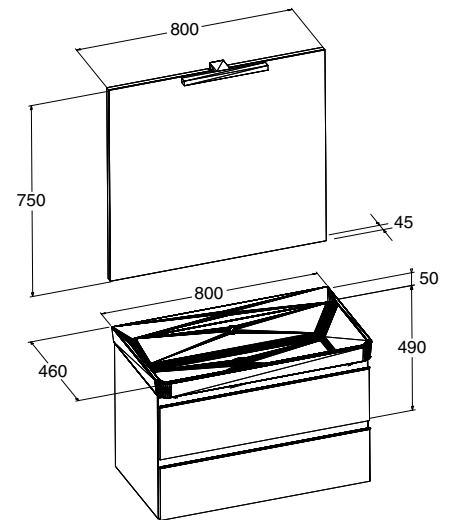
**Viktoria Set  
450 mm**



**Viktoria Set  
600 mm**



**Viktoria Set  
800 mm**

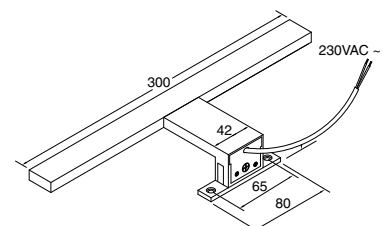
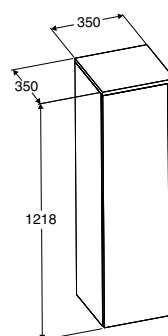
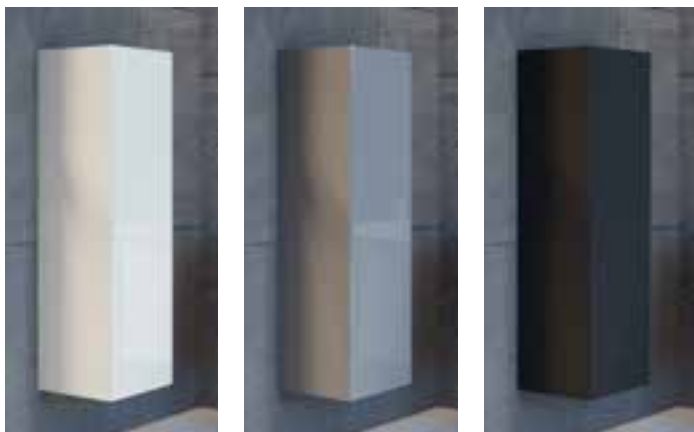


450 mm	Viktoria Set 450 mm	Waschtisch mit Waschtischunterschrank	Seitenschrank Medium Türanschlag ist wechselbar 1218x350x350	Spiegel und LED-Beleuchtung
	Art-Nr:	Art-Nr:	Art-Nr:	Art-Nr:
Wei Hochglanz	50145	60145	30112	70145
Grau Hochglanz	53245	63245	33212	73245
Schwarz matt	50245	60245	30212	70245

600 mm	Viktoria Set 600 mm	Waschtisch mit Waschtischunterschrank	Seitenschrank Medium Türanschlag ist wechselbar 1218x350x350	Spiegel und LED-Beleuchtung
	Art-Nr:	Art-Nr:	Art-Nr:	Art-Nr:
Wei Hochglanz	50160	60160	30112	70160
Grau Hochglanz	53260	63260	33212	73260
Schwarz matt mit weiem Waschbecken	50260	60260	30212	70260
Schwarz matt mit schwarzem Waschbecken	51260	61260	30212	70260

800 mm	Viktoria Set 800 mm	Waschtisch mit Waschtischunterschrank	Seitenschrank Medium Türanschlag ist wechselbar 1218x350x350	Spiegel und LED-Beleuchtung
	Art-Nr:	Art-Nr:	Art-Nr:	Art-Nr:
Wei Hochglanz	50180	60180	30112	70180
Grau Hochglanz	53280	63280	33212	73280
Schwarz matt mit weiem Waschbecken	50280	60280	30212	70280
Schwarz matt mit schwarzem Waschbecken	51280	61280	30212	70280

**Seitenschrank Medium** Türanschlag ist wechselbar. Ma: 1218x350x350mm.



230V, 5W, 4000K, IP44.

Versteckte LED-Band:  
9,6 W/m, 4000K, IP54.







Design und Qualität seit 1975

## Dein Bad 2022

Unser Schauer läuft Ihnen  
nicht nur über den Rücken!



[www.euroshowers.de](http://www.euroshowers.de)



[instagram.com/euroshowers](https://www.instagram.com/euroshowers)



[facebook.com/euroshowers](https://www.facebook.com/euroshowers)

**euroshowers.de**

Euroshowers GmbH • Wiescherstraße 94 • 44805 Bochum

Tel: +46 709 948 722 • Email: [info@euroshowers.de](mailto:info@euroshowers.de)