

**SUMMIT
COLLECTION
2.ZERO**

A photograph of a modern bathroom vanity. The vanity features a white, oval-shaped vessel sink and a sleek, chrome faucet. The sink is set on a light-colored wooden countertop with a prominent grain. The background is a bright, out-of-focus window with sheer curtains. The overall aesthetic is clean and contemporary.

SUMMIT COLLECTION 2.ZERO

Mastella
BATHROOM FURNITURE

INDEX COLLECTION
SUMMIT
2.ZERO

Summit 2.0 #1
pag. 5

Summit 2.0 #2
pag. 11

Summit 2.0 #3
pag. 15

Summit 2.0 #4
pag. 19

Summit 2.0 #5
pag. 25

Summit 2.0 #6
pag. 31

Summit 2.0 #7
pag. 35

Summit 2.0 #8
pag. 41

Summit 2.0 #9
pag. 47

Summit 2.0 #10
pag. 53

Summit 2.0 #11
pag. 59

Summit 2.0 #12
pag. 63

Summit 2.0 #13
pag. 67

Summit 2.0 è una collezione che si distingue per eleganza e raffinatezza.
Con Summit 2.0, abbiamo rinnovato materiali e complementi,
aggiungendo freschezza e mood contemporaneo.

*Summit 2.0 is a refined and elegant bathroom furniture collection.
With Summit 2.0 we have renewed our materials and complements,
thus adding freshness and a contemporary mood.*

*Summit 2.0 ist eine Kollektion,
die sich durch Eleganz und Raffinesse charakterisiert.
Mit Summit 2.0 haben wir Oberflächen und Accessoires mit Frische
und zeitgenössischer Stimmung erneuert.*

*Summit 2.0 est une collection qui se caractérise par l'élégance et un style raffiné.
Avec 2.0 Summit, nous avons renouvelé matériaux et accessoires,
ajoutant fraîcheur et âme contemporaine.*

Summit 2.0 #1

design: R.&S. Mastelladesign

Composizione con lavabo West in ceramica.
Consolle Just51 in Grafite Pino Vintage.
Scocca Ecrú Mat, frontali Ecrú Mat.
Gola Ecrú Mat.
Specchio Giò filo lucido con lampada Qube.

*Set with West basin in ceramic.
Just51 console in Grafite Pino Vintage.
Carcase in Ecrú Mat, fronts in Ecrú Mat.
Gola Ecrú Mat.
Giò mirror (no bevel) with Qube light.*

*Anlage mit Waschbecken West in Keramik.
Konsolenplatte Just51 in Grafite Pino Vintage.
Korpus Ecrú Mat, Fronten Ecrú Mat.
Griffmulde Ecrú Mat.
Spiegel Giò glatt poliert mit Lampe Qube.*

*Composition avec lavabo West en céramique.
Consolle Just51 en Grafite Pino Vintage.
Caisson Ecrú Mat, façades Ecrú Mat.
Gorge Ecrú Mat.
Miroir Giò non bisauté avec lampe Qube.*







Elemento a giorno Pepe Salvia Mat.
Lavabo West in ceramica.

Pepe open shelving unit in Salvia Mat.
West basin in ceramic.

Offenes Modul Pepe Salvia Mat.
Washbecken West in Keramik.

Modul ouvert Pepe Salvia Mat.
Lavabo West en céramique.



Summit 2.0 #2

design: R.&S. Mastelladesign

Composizione con lavabo Dukas in Mak Mat.
Top Summy12 in Écru Mat.
Scocea Écru Mat, frontali Grafite Pino Vintage.
Gola Écru Mat.
Elementi a giorno Pepe Écru Mat.
Specchio Giò-top.

Set with Dukas basin in Mak Mat.
Summy12 top in Écru Mat.
Carcase in Écru Mat, fronts in Grafite Pino Vintage.
Gola Écru Mat.
Pepe open shelving units in Écru Mat.
Giò-top mirror.

Anlage mit Waschbecken Dukas in Mak Mat.
Top Summy12 in Écru Mat.
Korpus Écru Mat, Fronten Grafite Pino Vintage.
Griffmulde Écru Mat.
Offene Module Pepe Écru Mat.
Spiegel Giò-top.

Composition avec lavabo Dukas en Mak Mat.
Top Summy12 en Écru Mat.
Caisson Écru Mat, façades Grafite Pino Vintage.
Gorge Écru Mat.
Moduls ouverts Pepe Écru Mat.
Miroir Giò-top.





Cassetto interno con frontale Grafite Pino Vintage.
Elementi a giorno Pepe Écru Mat.

*Internal drawer with front in Grafite Pino Vintage.
Pepe open shelving units in Ecrú Mat.*

*Innenschublade mit Front Grafite Pino Vintage.
Offene Module Pepe Écru Mat.*

*Tiroir à l'anglaise avec façade Grafite Pino Vintage.
Moduls ouverts Pepe Écru Mat.*

Summit 2.0 #3

design: R.&S. Mastelladesign

Composizione con lavabo-top integrato Vito in Mak Lux.
Seocca Écru Lux, frontali Écru Lux.
Apertura Pull-out.
Elemento a giorno G17 Écru Lux.
Specchio Rim-Led.

*Set with Vito integrated basin in Mak Lux.
Carcase in Ecrú Lux, fronts in Ecrú Lux.
Pull-out opening.
G17 open unit in Ecrú Lux.
Rim-Led mirror.*

*Anlage mit Waschtisch Vito in Mak Lux.
Korpus Écru Lux, Fronten Écru Lux.
Öffnung Pull-out.
Öffenes Modul G17 Écru Lux.
Spiegel Rim-Led.*

*Composition avec lavabo intégré Vito en Mak Lux.
Caisson Écru Lux, façades Écru Lux.
Ouverture Pull-out.
Modul ouvert G17 Écru Lux.
Miroir Rim-Led.*





Lavabo-top integrato Vito in Mak Lux.
Elemento a giorno G17 Écru Lux.

*Vito integrated basin in Mak Lux.
G17 open unit in Ecru Lux.*

*Waschtisch Vito in Mak Lux.
Offenes Modul G17 Écru Lux.*

*Lavabo intégré Vito en Mak Lux .
Modul ouvert G17 Écru Lux.*



Summit 2.0 #4

design: R.&S. Mastelladesign

Composizione con lavabo Tam in Tecnoril.
Consolle Just51 Salaria Mat con portasalviette Brio
in acciaio inox lucido.
Scocca Salaria Mat e frontali Salaria Mat.
Gola Salaria Mat.
Specchio Jam con mensola Salaria Mat.
Lampada Betty.

Set with Tam basin in Tecnoril.
Just51 console in Salaria Mat with Brio
towel rail in shiny stainless steel.
Carcase in Salaria Mat and fronts in Salaria Mat.
Gola Salaria Mat.
Jam mirror with shelf in Salaria Mat.
Betty light.

Anlage mit Waschbecken Tam in Tecnoril.
Konsolenplatte Just51 Salaria Mat mit Handtuchhalter
Brio in Edelstahl glänzend.
Korpus Salaria Mat und Fronten Salaria Mat.
Griffmulde Salaria Mat.
Spiegel Jam mit Ablage Salaria Mat.
Lampe Betty.

Composition avec lavabo Tam en Tecnoril.
Consolle Just51 Salaria Mat avec porte-serviette Brio
en acier inoxydable brillant.
Caisson Salaria Mat et façades Salaria Mat.
Gorge Salaria Mat.
Miroir Jam avec étagère Salaria Mat.
Lampe Betty.





*Specchio Jam con mensola Salvia Mat.
Lavabo Tam in Tecnoril.*

*Jam mirror with shelf in Salvia Mat.
Tam basin in Tecnoril.*

*Spiegel Jam mit Ablage Salvia Mat.
Washbecken Tam in Tecnoril.*

*Miroir Jam avec étagère Salvia Mat.
Lavabo Tam en Tecnoril.*

Elementi a giorno Pepe Salvia Mat.
Consolle Just51 Salvia Mat con portasalviette Brio in acciaio inox lucido.
Specchio Jam con mensola Salvia Mat.

*Pepe open shelving units in Savia Mat.
Just51 console in Salvia Mat with Brio towel rail in shiny stainless steel.
Jam mirror with shelf in Salvia Mat.*

*Offene Module Pepe Salvia Mat.
Konsolenplatte Just51 Salvia Mat mit Handtuchhalter Brio in Edelstahl glänzend.
Spiegel Jam mit Ablage Salvia Mat.*

*Moduls ouverts Pepe Salvia Mat.
Consolle Just51 Salvia Mat avec porte-serviette Brio en acier inoxydable brillant.
Miroir Jam avec étagère Salvia Mat.*



Summit 2.0 #5

design: R.&S. Mastelladesign

Composizione con lavabo Yak-Out in Mak Lux.
Top Summy12 Bianco Mat.
Scocca Bianco Mat e frontali Rovere White.
Apertura Pull-out.

Set with Yak-Out basin in Mak Lux.
Summy12 top in Bianco Mat.
Carcase in Bianco Mat and fronts in Rovere White.
Pull-out opening.

Anlage mit Waschbecken Yak-Out in Mak Lux.
Top Summy12 Bianco Mat.
Korpus Bianco Mat und Fronten Rovere White.
Öffnung Pull-out.

Composition avec lavabo Yak-Out en Mak Lux.
Top Summy12 Bianco Mat.
Caisson Bianco Mat et façades Rovere White.
Ouverture Pull-out.





Specchio contenitore Summus1 con fianchi Bianco Mat.
Lampada Elle.

*Summus1 mirrored cabinet with sides in Bianco Mat.
Elle light.*

*Spiegelschrank Summus1 mit Seitenteilen Bianco Mat.
Lampe Elle.*

*Armoire de toilette Summus1 avec joues Bianco Mat.
Lampe Elle.*



Summit 2.0 #6

design: R.&S. Mastelladesign

Composizione con lavabo Ilkos in Mitek.
Consolle Just51 in Grafite Olmo con portasalviette Brio
in acciaio inox lucido.
Scecca Bianco Lux e frontali Bianco Lux.
Maniglia Nensi 52.
Specchio contenitore Summus2x con fianchi Bianco Lux e lampada Rio.

*Set with Ilkos basin in Mitek.
Just51 console in Grafite Olmo with Brio
towel rail in shiny stainless steel.
Carcase in Bianco Lux and fronts in Bianco Lux.
Nensi 52 handle.
Summus2x mirrored cabinet with sides in Bianco Lux and Rio light.*

*Anlage mit Waschbecken Ilkos in Mitek.
Konsolenplatte Just51 in Grafite Olmo mit Handtuchhalter Brio
in Edelstahl glänzend.
Korpus Bianco Lux und Fronten Bianco Lux.
Griff Nensi 52.
Spiegelschrank Summus2x mit Seitenteilen Bianco Lux und Lampe Rio.*

*Composition avec lavabo Ilkos en Mitek.
Consolle Just51 en Grafite Olmo avec porte-serviette Brio
en acier inoxydable brillant.
Caisson Bianco Lux et façades Bianco Lux.
Poignée Nensi 52.
Armoire de toilette Summus2x avec joues Bianco Lux et lampe Rio.*





Consolle Just-51 in Grafite Olmo con portasalviette Brio in acciaio inox lucido.
Lavabo Ilkos in Mitek.
Specchio contenitore Summus2x con fianchi Bianco Lux e lampada Rio.

*Just-51 console in Grafite Olmo with Brio towel rail in shiny stainless steel.
Ilkos basin in Mitek.
Summus2x mirrored cabinet with sides in Bianco Lux and Rio light.*

*Konsolenplatte Just-51 in Grafite Olmo mit Handtuchhalter Brio
in Edelstahl glänzend. Waschbecken Ilkos in Mitek.
Spiegelschrank Summus2x mit Seitenteilen Bianco Lux mit Lampe Rio.*

*Consolle Just-51 en Grafite Olmo avec porte-serviette Brio en acier inoxydable brillant.
Lavabo Ilkos en Mitek.
Armoire de toilette Summus2x avec joues Bianco Lux avec lampe Rio.*

Summit 2.0 #7

design: R.&S. Mastelladesign

Composizione con lavabo Goji in Mak Mat.
Consolle Just51 in Grafite Line Gray
con portasalviette Brio in acciaio inox.
Scocca Salvia Mat e frontali in Frassino Bianco.
Apertura Pull-out.
Specchio Summit Salvia Mat.
Lampada Hi-Line.

Set with Goji basin in Mak Mat.
Just51 console in Grafite Line Gray
with Brio towel rail in stainless steel.
Carcase in Salvia Mat and fronts in Frassino Bianco.
Pull-out opening.
Summit mirror in Salvia Mat.
Hi-Line light.

Anlage mit Waschbecken Goji in Mak Mat.
Konsolenplatte Just51 in Grafite Line Gray
mit Handtuchhalter Brio in Edelstahl.
Korpus Salvia Mat und Fronten in Frassino Bianco.
Öffnung Pull-out.
Spiegel Summit Salvia Mat.
Lampe Hi-Line.

Composition avec lavabo Goji en Mak Mat.
Consolle Just51 en Grafite Line Gray
avec porte-serviette Brio en acier inoxydable.
Caisson Salvia Mat et façades en Frassino Bianco.
Ouverture Pull-out.
Miroir Summit Salvia Mat.
Lampe Hi-Line.





Divisori per interno cassetto in Frassino tinto nero.
Consolle Just51 in Grafite Line Gray con portasalviette Brio in acciaio inox lucido.
Lavabo Goji in Mak Mat.

*Drawer partitions in black Frassino.
Just51 console in Grafite Line Gray with Brio towel rail in shiny stainless steel.
Goji basin in Mak Mat.*

*Inneneinteilungen für Schubladen in Frassino tinto nero gebeizt.
Konsolenplatte Just51 in Grafite Line Gray mit Handtuchhalter Brio in Edelstahl glänzend.
Waschbecken Goji in Mak Mat.*

*Séparateurs intérieurs pour tiroir en Frassino tinto nero.
Consolle Just51 en Grafite Line Gray avec porte-serviette Brio en acier inoxydable brillant.
Lavabo Goji en Mak Mat.*



Consolle Just51 in Grafite Line Gray
con portasalvietta Brio in acciaio inox lucido.
Lavabo Goji in Mak Mat.
Colonna con ripiani in vetro.

*Just51 console in Grafite Line Gray
with Brio towel rail in shiny stainless steel.
Goji basin in Mak Mat.
Tall unit with glass shelves.*

*Konsolenplatte Just51 in Grafite Line Gray
mit Handtuchhalter Brio in Edelstahl glänzend.
Washbecken Goji in Mak Mat.
Hochschrank mit Glaseinlegeböden.*

*Consolle Just51 en Grafite Line Gray
avec porte-serviette Brio en acier inoxydable brillant.
Lavabo Goji en Mak Mat.
Meuble haut avec étagères en verre.*



Summit 2.0 #8

design: R.&S. Mastelladesign

Composizione con lavabo-top integrato Vito in Mak Mat .
Scocca Bianco Mat e frontali Grafite Line Gray.
Gola Bianco Mat.
Elementi a giorno Pepe Bianco Mat.
Specchio Rim/sat con Led.

Set with Vito integrated basin in Mak Mat .
Carcase in Bianco Mat and fronts in Grafite Line Gray.
Gola Bianco Mat.
Pepe open shelving units in Bianco Mat.
Rim/sat mirror with Led.

Anlage mit Waschtisch Vito in Mak Mat .
Korpus Bianco Mat und Fronten Grafite Line Gray.
Griffmulde Bianco Mat.
Offene Module Pepe Bianco Mat.
Spiegel Rim/sat mit Led.

Composition avec lavabo intégré Vito en Mak Mat .
Caisson Bianco Mat et façades Grafite Line Gray.
Gorge Bianco Mat.
Moduls ouverts Pepe Bianco Mat.
Miroir Rim/sat avec Led.







Scocca Bianco Mat e frontali Grafite Line Gray.
 Gola Bianco Mat.
 Elementi a giorno Pepe Bianco Mat.

*Carcase in Bianco Mat and fronts in Grafite Line Gray.
 Gola Bianco Mat.
 Pepe open shelving units in Bianco Mat.*

*Korpus Bianco Mat und Fronten Grafite Line Gray.
 Griffmulde Bianco Mat.
 Offene Module Pepe Bianco Mat.*

*Caisson Bianco Mat et façades Grafite Line Gray.
 Gorge Bianco Mat.
 Moduls ouverts Pepe Bianco Mat.*

Summit 2.0 #9

design: R.&S. Mastelladesign

Composizione con doppio lavabo-top integrato Vito in Mak Mat .
Scocca Avana Mat e frontali in Frassino Moro.
Gola Avana Mat.
Specchi Giò-Top con barra Led centrale.

*Set with Vito double integrated basin in Mak Mat .
Carcase in Avana Mat and fronts in Frassino Moro.
Gola Avana Mat.
Giò-Top mirrors with centred Led strip.*

*Anlage mit Doppelwaschtisch Vito in Mak Mat .
Korpus Avana Mat und Fronten in Frassino Moro.
Griffmulde Avana Mat.
Spiegel Giò-Top mit zentralem LED Streifen.*

*Composition avec double lavabo intégré
Vito en Mak Mat .
Caisson Avana Mat et façades en Frassino Moro.
Gorge Avana Mat.
Mirroirs Giò-Top avec Led central.*





Specchi Giò-Top con barra Led centrale.
 Scocca Avana Mat e frontali in Frassino Moro.
 Gola Avana Mat.

*Giò-Top mirrors with centred Led strip.
 Carcase in Avana Mat and fronts in Frassino Moro.
 Gola Avana Mat.*

*Spiegel Giò-Top mit zentralem LED Streifen.
 Korpus Avana Mat und Fronten in Frassino Moro.
 Griffmulde Avana Mat.*

*Miroirs Giò-Top avec Led central.
 Caisson Avana Mat et façades en Frassino Moro.
 Gorge Avana Mat.*





Summit 2.0 #10

design: R.&S. Mastelladesign

Composizione con lavabo-top integrato Vito in Tecnoril.
Scocca Ecrù Mat, frontali Tranchè chiaro.
Maniglia ad incasso Pet Ecrù Mat.
Specchio Jam con mensola Tranchè chiaro.
Lampade Tend.

Set with Vito integrated basin in Tecnoril.
Carcase in Ecrù Mat, fronts in Tranchè chiaro.
Pet built-in handle in Ecrù Mat.
Jam mirror with shelf in Tranchè chiaro.
Tend lights.

Anlage mit Waschtisch Vito in Tecnoril.
Korpus Ecrù Mat, Fronten Tranchè chiaro.
Eingelassener Griff Pet Ecrù Mat.
Spiegel Jam mit Ablage Tranchè chiaro.
Lampe Tend.

Composition avec lavabo intégré Vito en Tecnoril.
Caisson Ecrù Mat, façades Tranchè chiaro.
Poignée encastré Pet Ecrù Mat.
Miroir Jam avec étagère Tranchè chiaro.
Lampe Tend.





Maniglia ad incasso Pet Ècru Mat.
Divisori per interno cassetto in Frassino tinto nero.

*Pet built-in handle in Ecrù Mat.
Drawer partitions in black Frassino.*

*Eingelassener Griff Pet Ècru Mat.
Inneneinteilungen für Schubladen in Frassino tinto nero gebeizt.*

*Poignée encastré Pet Ècru Mat.
Séparateurs intérieurs pour tiroir en Frassino tinto nero.*



Lavabo-top integrato Vito in Tecnoril .
Specchio Jam con mensola Tranchè chiaro.

*Vito integrated basin in Tecnoril .
Jam mirror with shelf in Tranchè chiaro.*

*Waschtisch Vito in Tecnoril .
Spiegel Jam mit Ablage Tranchè chiaro.*

*Lavabo intégré Vito en Tecnoril .
Miroir Jam avec étagère Tranchè chiaro.*

Summit 2.0 #11

design: R.&S. Mastelladesign

Composizione con lavabi Tondo in Mak Mat.
Top Summy12 Cappuccino Mat.
Scocca Cappuccino Lux, frontali Cappuccino Lux.
Gola Cappuccino Mat.
Specchio contenitore Summus2 con fianchi Cappuccino Lux.
Lampada Hi-Line.

Set with Tondo basins in Mak Mat.
Summy12 top in Cappuccino Mat.
Carcase in Cappuccino Lux, fronts in Cappuccino Lux.
Gola Cappuccino Mat.
Summus2 mirrored cabinet with sides in Cappuccino Lux.
Hi-Line light.

Anlage mit Waschbecken Tondo in Mak Mat.
Top Summy12 Cappuccino Mat.
Korpus Cappuccino Lux, Fronten Cappuccino Lux.
Griffmulde Cappuccino Mat.
Spiegelschrank Summus2 mit Seitenteilen Cappuccino Lux.
Lampe Hi-Line.

Composition avec lavabos Tondo en Mak Mat.
Top Summy12 Cappuccino Mat.
Caisson Cappuccino Lux, façades Cappuccino Lux.
Gorge Cappuccino Mat.
Armoire de toilette Summus2 avec joues Cappuccino Lux.
Lampe Hi-Line.





Specchio contenitore Summus2 con ripiani in vetro.
Lavabi Tondo in Mak Mat.

*Summus2 mirrored cabinet with glass shelves.
Tondo basins in Mak Mat.*

*Spiegelschrank Summus2 mit Glaseinlegeböden.
Waschbecken Tondo in Mak Mat.*

*Armoire de toilette Summus2 avec étagères en verre.
Lavabos Tondo en Mak Mat.*



Summit 2.0 #12

design: R.&S. Mastelladesign

Composizione con top-lavabo Vito vetro Extracolor Avana.
Scocca Avana Mat e frontali Tranchè scuro.
Gola Avana Mat.
Specchio contenitore Summus3 con fianchi Avana Mat.
Lampada Hi-Line.

*Set with Vito glass integrated basin in Extracolor Avana.
Carcase in Avana Mat and fronts in Tranchè scuro.
Gola Avana Mat.
Summus3 mirrored cabinet with sides in Avana Mat.
Hi-Line light.*

*Anlage mit Waschtisch Vito Glas Extracolor Avana.
Korpus Avana Mat und Fronten Tranchè scuro.
Griffmulde Avana Mat.
Spiegelschrank Summus3 mit Seitenteilen Avana Mat.
Lampe Hi-Line.*

*Composition avec top-lavabo Vito verre Extracolor Avana.
Caisson Avana Mat et façades Tranchè scuro.
Gorge Avana Mat.
Armoire de toilette Summus3 avec jous Avana Mat.
Lampe Hi-Line.*





Specchio contenitore Summus3 con fianchi Avana Mat e ripiani vetro.
Lampada Hi-Line.
Top-lavabo Vito vetro Extracolor Avana.

*Summus3 mirrored cabinet with sides in Avana Mat and glass shelves.
Hi-Line light.
Vito glass integrated basin in Extracolor Avana.*

*Spiegelschrank Summus3 mit Seitenteilen Avana Mat und mit Glaseinlegeböden.
Lampe Hi-Line.
Waschtisch Vito Glas Extracolor Avana.*

*Armoire de toilette Summus3 avec joues Avana Mat et étagères en verre.
Lampe Hi-Line.
Lavabo intégré Vito verre Extracolor Avana.*

Summit 2.0 #13

design: R.&S. Mastelladesign

Composizione con top-lavabo Vito vetro Extracolor Bianco.
Scecca Bianco Lux e frontali Bianco Lux.
Maniglia ad incasso Pet Bianco Mat.
Specchio Summit Bianco Lux.
Lampada Hi-Line.

Set with Vito glass integrated basin in Extracolor Bianco.
Carcase in Bianco Lux and fronts in Bianco Lux.
Pet built-in handle in Bianco Mat.
Summit mirror in Bianco Lux.
Hi-Line light.

Anlage mit Waschtisch Vito Glas Extracolor Bianco.
Korpus Bianco Lux und Fronten Bianco Lux.
Eingelassener Griff Pet Bianco Mat.
Spiegel Summit Bianco Lux.
Lampe Hi-Line.

Composition avec lavabo intégré en
Vito verre Extracolor Bianco.
Caisson Bianco Lux et façades Bianco Lux.
Poignée encastré Pet Bianco Mat.
Miroir Summit Bianco Lux.
Lampe Hi-Line.





Top-lavabo Vito vetro Extracolor Bianco.
 Maniglia ad incasso Pet Bianco Mat.
 Divisori per interno cassetto in Frassino tinto nero.

*Vito glass integrated basin in Extracolor Bianco.
 Pet built-in handle in Bianco Mat.
 Drawer partitions in black Frassino.*

*Waschtisch Vito Glas Extracolor Bianco.
 Eingelassener Griff Pet Bianco Mat.
 Inneneinteilungen für Schubladen in Esche schwarz gebeizt.*

*Lavabo intégré en Vito verre Extracolor Bianco.
 Poignée encastré Pet Bianco Mat.
 Séparateurs intérieurs pour tiroir en Frassino noir.*

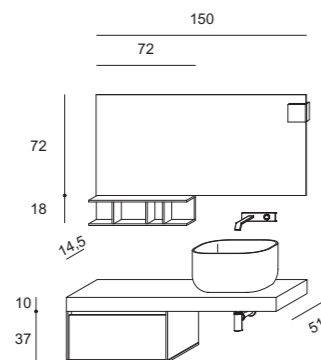


Mastella
BATHROOM FURNITURE

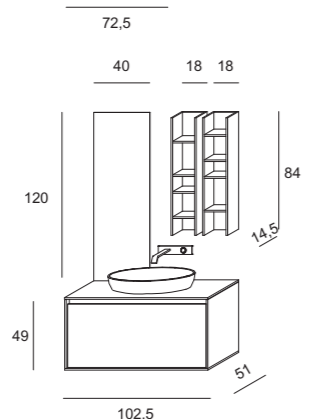
TECHNICAL SECTION
SUMMIT
2.ZERO



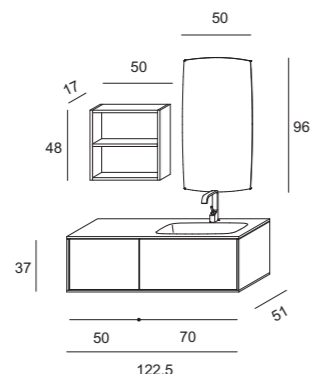
Summit 2.0 #1 pag. 5



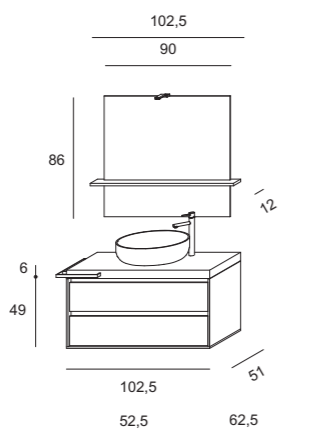
Summit 2.0 #2 pag. 11



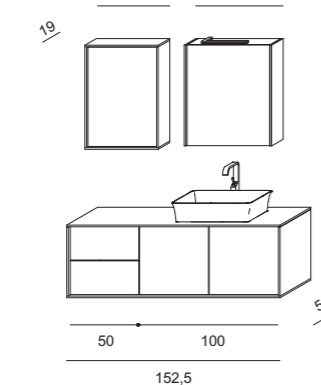
Summit 2.0 #3 pag. 15



Summit 2.0 #4 pag. 19



Summit 2.0 #5 pag. 25



Lavabo West in ceramica. Consolle Just51 in Grafite Pino Vintage. Scocca Ècru Mat, frontali Ècru Mat. Gola Ècru Mat. Elemento a giorno Pepe Salvia Mat. Specchio Giò con lampada Qube.

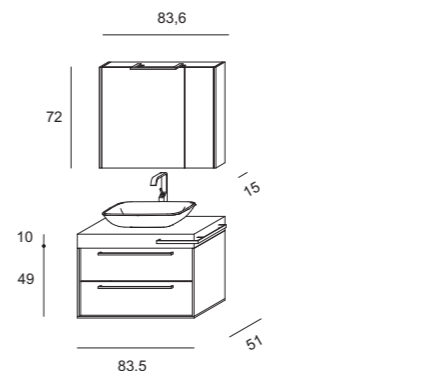
West basin in ceramic. Just51 console in Grafite Pino Vintage. Carcase in Ècru Mat, fronts in Ècru Mat. Gola Ècru Mat. Pepe open shelving unit in Salvia Mat. Giò mirror with Qube light.

Waschbecken West in Keramik. Konsolenplatte Just51 in Grafite Pino Vintage. Korpus Ècru Mat, Fronten Ècru Mat. Griffmulde Ècru Mat. Offenes Modul Pepe Salvia Mat. Spiegel Giò mit Lampe Qube.

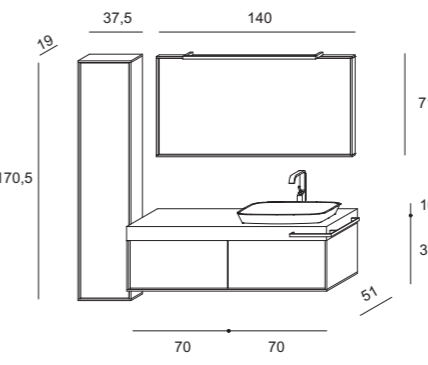
Lavabo West en céramique. Consolle Just51 en Grafite Pino Vintage. Caisson Ècru Mat, façades Ècru Mat. Gorge Ècru Mat. Modul ouvert Pepe Salvia Mat. Miroir Giò avec lampe Qube.



Summit 2.0 #6 pag. 31



Summit 2.0 #7 pag. 35



Lavabo Dukas in Mak Mat. Top Summy12 Ècru Mat. Scocca Ècru Mat e frontali in Grafite Pino Vintage. Gola Ècru Mat. Elementi a giorno Pepe Ècru Mat. Specchio Giò-top.

Dukas basin in Mak Mat. Top Summy12 in Ècru Mat. Carcase in Ècru Mat and fronts in Grafite Pino Vintage. Gola Ècru Mat. Pepe open shelving units in Ècru Mat. Giò-top mirror.

Waschbecken Dukas in Mak Mat. Top Summy12 Ècru Mat. Korpus Ècru Mat und Fronten in Grafite Pino Vintage. Griffmulde Ècru Mat. Offene Module Pepe Ècru Mat. Spiegel Giò-top.

Lavabo Dukas en Mak Mat. Top Summy12 Ècru Mat. Caisson Ècru Mat et façades en Grafite Pino Vintage. Gorge Ècru Mat. Moduls ouverts Pepe Ècru Mat. Miroir Giò-top.

Top-lavabo Vito in Mak Lux. Scocca e frontali Ècru Lux. Apertura Pull-out. Specchio Rim-Led. Elemento a giorno G17 Ècru Lux.

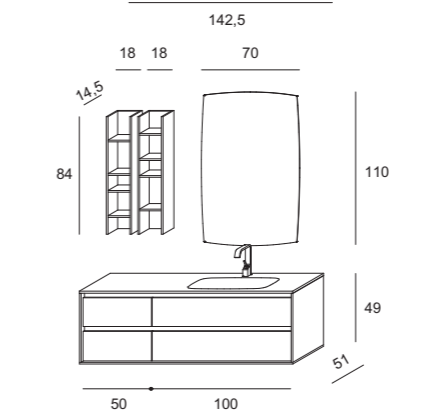
Vito integrated basin in Mak Lux. Carcase and fronts in Ècru Lux. Pull-out opening. Rim-Led mirror. G17 open unit in Ècru Lux.

Waschtisch Vito in Mak Lux. Korpus und Fronten Ècru Lux. Öffnung Pull-out. Spiegel Rim-Led. Offenes Modul G17 Ècru Lux.

Top-lavabo Vito en Mak Lux. Caisson et façades Ècru Lux. Ouverture Pull-out. Miroir Rim-Led. Modul ouvert G17 Ècru Lux.



Summit 2.0 #8 pag. 41

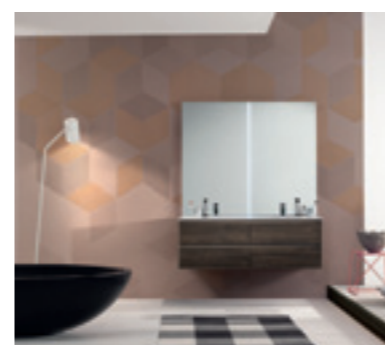


Lavabo Tam in Tecnoril. Consolle Just51 Salvia Mat. Scocca e frontali Salvia Mat. Gola Salvia Mat. Specchio Jam con mensola Salvia Mat. Lampada Betty.

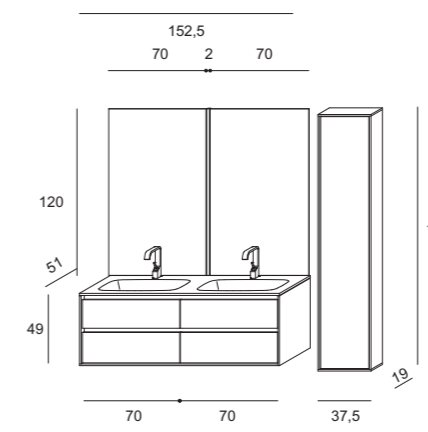
Tam basin in Tecnoril. Just51 console in Salvia Mat. Carcase and fronts in Salvia Mat. Gola Salvia Mat. Jam mirror with shelf in Salvia Mat. Betty light.

Waschbecken Tam in Tecnoril. Konsolenplatte Just51 Salvia Mat. Korpus und Fronten Salvia Mat. Griffmulde Salvia Mat. Spiegel Jam mit Ablage Salvia Mat. Lampe Betty.

Lavabo Tam en Tecnoril. Consolle Just51 Salvia Mat. Caisson et façades Salvia Mat. Gorge Salvia Mat. Miroir Jam avec étagère Salvia Mat. Lampe Betty.



Summit 2.0 #9 pag. 47



Lavabo Yak-Out in Mak Lux. Top Summy12 Bianco Mat. Scocca Bianco Mat e frontali Rovere White. Apertura Pull-out. Specchio contenitore Summus1 con fianchi Bianco Mat. Lampada Elle.

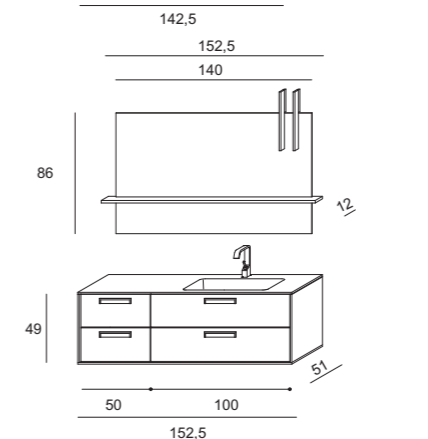
Yak-Out basin in Mak Lux. Top Summy12 in Bianco Mat. Carcase in Bianco Mat and fronts in Rovere White. Pull-out opening. Summus1 mirrored cabinet with sides in Bianco Mat. Elle light.

Waschbecken Yak-Out in Mak Lux. Top Summy12 Bianco Mat. Korpus Bianco Mat und Fronten Rovere White. Öffnung Pull-out. Spiegelschrank Summus1 mit Seitenteilen Bianco Mat. Lampe Elle.

Lavabo Yak-Out en Mak Lux. Top Summy12 Bianco Mat. Caisson Bianco Mat et façades Rovere White. Ouverture Pull-out. Armoire de toilette Summus1 avec joues Bianco Mat. Lampe Elle.



Summit 2.0 #10 pag. 53



Lavabo Ilkos in Mitek. Consolle Just51 in Grafite Olmo. Scocca e frontali Bianco Lux. Maniglia Nensi52. Specchio contenitore Summus2x con fianchi Bianco Lux. Lampada Rio.

Ilkos basin in Mitek. Just51 console in Grafite Olmo. Carcase and fronts in Bianco Lux. Nensi52 handle. Summus2x mirrored cabinet with sides in Bianco Lux. Rio light.

Waschbecken Ilkos in Mitek. Konsolenplatte Just51 in Grafite Olmo. Korpus und Fronten Bianco Lux. Maniglia Nensi52. Spiegelschrank Summus2x mit Seitenteilen Bianco Lux. Lampe Rio.

Lavabo Ilkos en Mitek. Consolle Just51 en Grafite Olmo. Caisson et façades Bianco Lux. Poignée Nensi52. Armoire de toilette Summus2x avec joues Bianco Lux. Lampe Rio.

Lavabo Goji in Mak Mat. Consolle Just51 in Grafite Line Gray. Scocca Salvia Mat e frontali Frassino Bianco. Apertura Pull-out. Specchio Summit Salvia Mat. Lampada Hi-Line.

Goji basin in Mak Mat. Just51 console in Grafite Line Gray. Carcase in Salvia Mat and fronts in Frassino Bianco. Pull-out opening. Summit mirror in Salvia Mat. Hi-Line light.

Waschbecken Goji in Mak Mat. Konsolenplatte Just51 in Grafite Line Gray. Korpus Salvia Mat und Fronten Frassino Bianco. Öffnung Pull-out. Spiegel Summit Salvia Mat. Lampe Hi-Line.

Lavabo Goji en Mak Mat. Consolle Just51 en Grafite Line Gray. Caisson Salvia Mat et façades Frassino Bianco. Ouverture Pull-out. Miroir Summit Salvia Mat. Lampe Hi-Line.

Top-lavabo Vito in Mak Mat. Scocca Bianco Mat e frontali Grafite Line Gray. Gola Bianco Mat. Specchio Rim-Sat con Led. Elementi a giorno Pepe in Bianco Mat.

Vito integrated basin in Mak Mat. Carcase in Bianco Mat and fronts in Grafite Line Gray. Gola Bianco Mat. Specchio Rim-Sat with Led. Pepe open shelving units in Bianco Mat.

Waschtisch Vito in Mak Mat. Korpus Bianco Mat und Fronten Grafite Line Gray. Griffmulde Bianco Mat. Spiegel Rim-Sat mit Led. Offene Module Pepe in Bianco Mat.

Lavabo intégré Vito en Mak Mat. Caisson Bianco Mat et façades Grafite Line Gray. Gorge Bianco Mat. Miroir Rim-Sat avec Led. Moduls ouverts Pepe en Bianco Mat.

Top-lavabo doppio Vito in Mak Mat. Scocca Avana Mat e frontali in Frassino Moro. Gola Avana Mat. Specchi Giò-Top con barra Led centrale.

Vito double integrated basin in Mak Mat. Carcase in Avana Mat and fronts in Frassino Moro. Gola Avana Mat. Giò-Top mirrors with centred Led strip.

Doppelwaschtisch Vito in Mak Mat. Korpus Avana Mat und Fronten in Frassino Moro. Griffmulde Avana Mat. Spiegel Giò-Top mit zentralem LED Streifen.

Lavabo intégré double Vito en Mak Mat. Caisson Avana Mat et façades in Frassino Moro. Gorge Avana Mat. Miroirs Giò-Top avec Led central.

Top-lavabo Vito in Tecnoril. Scocca Ècru Mat e frontali Tranchè chiaro. Maniglia ad incasso Pet Ècru Mat. Specchio Jam con mensola Tranchè chiaro. Lampada Tend.

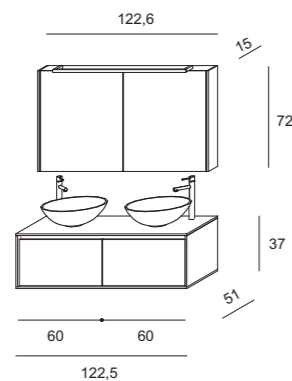
Vito integrated basin in Tecnoril. Carcase in Ècru Mat and fronts in Tranchè chiaro. Pet built-in handle in Ècru Mat. Jam mirror with shelf in Tranchè chiaro. Tend lights.

Waschtisch Vito in Tecnoril. Korpus Ècru Mat und Fronten Tranchè chiaro. Eingelassener Griff Pet Ècru Mat. Spiegel Jam mit Ablage Tranchè chiaro. Lampen Tend.

Lavabo intégré Vito en Tecnoril. Caisson Ècru Mat et façades Tranchè chiaro. Poignée encastré Pet Ècru Mat. Miroir Jam avec étagère Tranchè chiaro. Lampes Tend.



Summit 2.0 #11 pag. 59



Lavabi Tondo in Mak Mat. Top Summy12 Cappuccino Mat.
Scocca e frontali Cappuccino Lux. Gola Cappuccino Mat.
Specchio contenitore Summus2 con fianchi Cappuccino Lux.
Lampada Hi-Line.

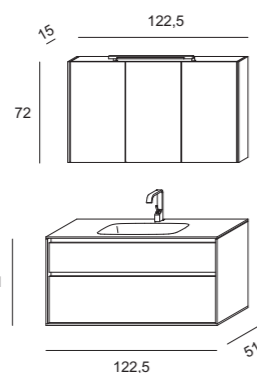
*Tondo basins in Mak Mat. Top Summy12 in Cappuccino Mat.
Carcase and fronts in Cappuccino Lux. Gola Cappuccino Mat.
Summus2 mirrored cabinet with sides in Cappuccino Lux. Hi-Line light.*

*Waschbecken Tondo in Mak Mat. Top Summy12 Cappuccino Mat.
Korpus und Fronten Cappuccino Lux. Griffmulde Cappuccino Mat.
Spiegelschrank Summus2 mit Seitenteilen Cappuccino Lux. Lampe Hi-Line.*

*Lavabos Tondo en Mak Mat. Top Summy12 Cappuccino Mat.
Caisson et façades Cappuccino Lux. Gorge Cappuccino Mat.
Armoire de toilette Summus2 avec joues Cappuccino Lux. Lampe Hi-Line.*



Summit 2.0 #12 pag. 63



Top-lavabo Vito vetro Extracolor Avana.
Scocca Avana Mat e frontali Tranchè scuro. Gola Avana Mat.
Specchio contenitore Summus3 con fianchi Avana Mat. Lampada Hi-Line.

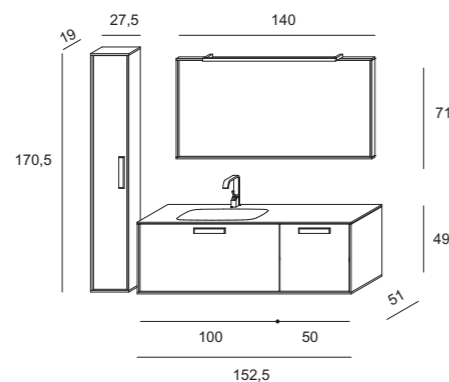
*Vito glass integrated basin in Extracolor Avana.
Carcase in Avana Mat and fronts in Tranchè scuro. Gola Avana Mat.
Summus3 mirrored cabinet with sides in Avana Mat. Hi-Line light.*

*Waschtisch Vito Glas Extracolor Avana.
Korpus Avana Mat und Fronten Tranchè scuro. Griffmulde Avana Mat.
Spiegelschrank Summus3 mit Seitenteilen Avana Mat. Lampe Hi-Line.*

*Lavabo intégré Vito en verre Extracolor Avana.
Caisson Avana Mat et façades Tranchè scuro. Gorge Avana Mat.
Armoire de toilette Summus3 avec joues Avana Mat. Lampe Hi-Line.*



Summit 2.0 #13 pag. 67



Top-lavabo Vito vetro Extracolor Bianco. Scocca e frontali Bianco Lux.
Maniglia ad incasso Pet Bianco Mat.
Specchio Summit Bianco Lux. Lampada Hi-Line.

*Vito glass integrated basin in Extracolor Bianco.
Carcase and fronts in Bianco Lux. Pet built-in handle in Bianco Mat.
Summit mirror in Bianco Lux. Hi-Line light.*

*Waschtisch Vito Glas Extracolor Bianco.
Korpus und Fronten Bianco Lux. Eingelassener Griff Pet Bianco Mat.
Spiegel Summit Bianco Lux. Lampe Hi-Line.*

*Lavabo intégré Vito en verre Extracolor Bianco.
Caisson et façades Bianco Lux. Poignée encastré Pet Bianco Mat.
Miroir Summit Bianco Lux. Lampe Hi-Line.*

Info tecniche generali / General technical information / Technische Informationen / Informations techniques généraux

Idropan:materiale in particelle di legno,trattato idrorepellente.Bordatura con colla poliuretanic.

Finitura legno:rivestimento melaminico.
Finitura mat:laccatura opaca satinata.
Finitura lux:laccatura lux.
Finitura Grafite:rivestimento in laminato HPL.
Finitura interna:i moduli hanno internamente la finitura in melaminico tortora.
Cassetti:struttura interna in metallo con chiusura rallentata con apertura maniglia e gola.
Ripiani interni:sono forniti di serie in vetro con reggi ripiano in metallo.
Maniglie:i moduli non prevedono alcuna maniglia di serie, nell'ordine specificare il tipo scelto.
Altezze: i moduli di serie sono forniti per essere sospesi a parete con sistema antigancio.

Idropan: panel made of particles of water-repellent treated wood. Polyurethane glue on the edge.

*Wood finish: melamine coating
Mat finish: satin matt lacquer
Lux finish: high gloss lacquer
Grafite finish: HPL coated panel sheet
Internal finish: melamine finish in Tortora colour
Drawers: metal drawer sides; soft close mechanism on units with Gola and handles
Internal shelves: glass shelves with metal brackets as standard
Handles: handle model must be specified on purchase order
Heights: standard wall-hung units with anti-fall mechanism*

Idropan: wasserabweisende Spanplatte, Kantenanleimung mit Polyuretanklebstoff

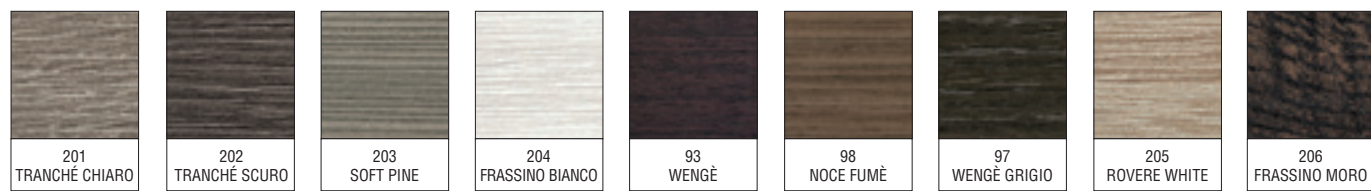
*Oberfläche Holz: melaminbeschichtet
Oberfläche Mat: matt satinierte Lackierung
Oberfläche Lux: Hochglanzlackierung
Oberfläche Grafite: HPL Laminat Beschichtung
Oberfläche Korpusinnenseiten: alle Module sind innen Tortora melaminbeschichtet
Schubladen: Seiten in Metall mit Soft Close System (gedämpfter Selbsteinzug), Öffnung mit Griff oder durch Griffmulde
Einlegeböden: aus Glas mit Metallhalterungen
Griffe: es sind keine Standardgriffe vorgesehen, diese müssen beim Auftrag mit angegeben werden.
Höhen: alle Serienmodule sind für eine Wandbefestigung mit Antiaushängungssystem vorgesehen.*

Idropan: matériel de particule de bois traité hydrofuge. Chant avec colle Polyurethane.

*Finition bois: revêtement mélamine.
Finition mat : laquage opaque satiné .
Finition lux: laquage brillant.
Finition Grafite: revêtement en stratifié HPL.
Finition intérieure: tous les modules ont finition intérieure en mélamine couleur tortora.
Tiroirs: structure intérieure en métal avec fermeture amortie, avec poignée et avec GOLA (Gorge).
Etagères intérieures: elles sont fournies standard en verre avec supports en métal.
Poignées: les modules n'ont pas une poignée standard. On doit spécifier dans la commande le model de poignée choisi.
Hauteurs: les modules standard sont fournis pour montage mural suspendus avec un système anti-décrochement.*

Finiture / Finishes / Oberflächen / Finitions

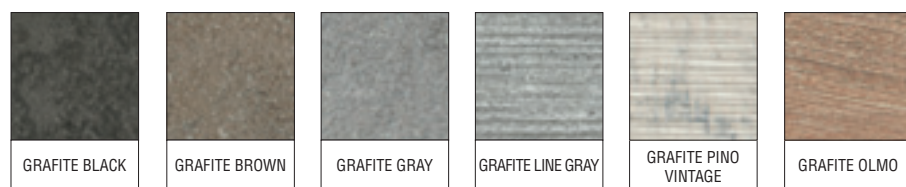
Legno / Wood / Holz / Bois



Colori Mat & Lux / Colours Mat & Lux / Farben Mat & Lux / Couleurs Mat & Lux



Colori Grafite / Grafite colours / Farben in Grafite / Couleurs Grafite



Colori top Okite / Okite top colours / Farben der Platten in Okite / Couleurs Plans Okite



Mastella s.r.l.

Via E. Azzi, 7
31040 Castagnole di Paese TV
tel. +39 0422 43 17 32
fax +39 0422 43 17 60

Mastella Export

ph. +39 0422 43 17 82
fax +39 0422 23 05 55
www.mastella.it
mastella@mastella.it