

Byte

BATH CONCEPT

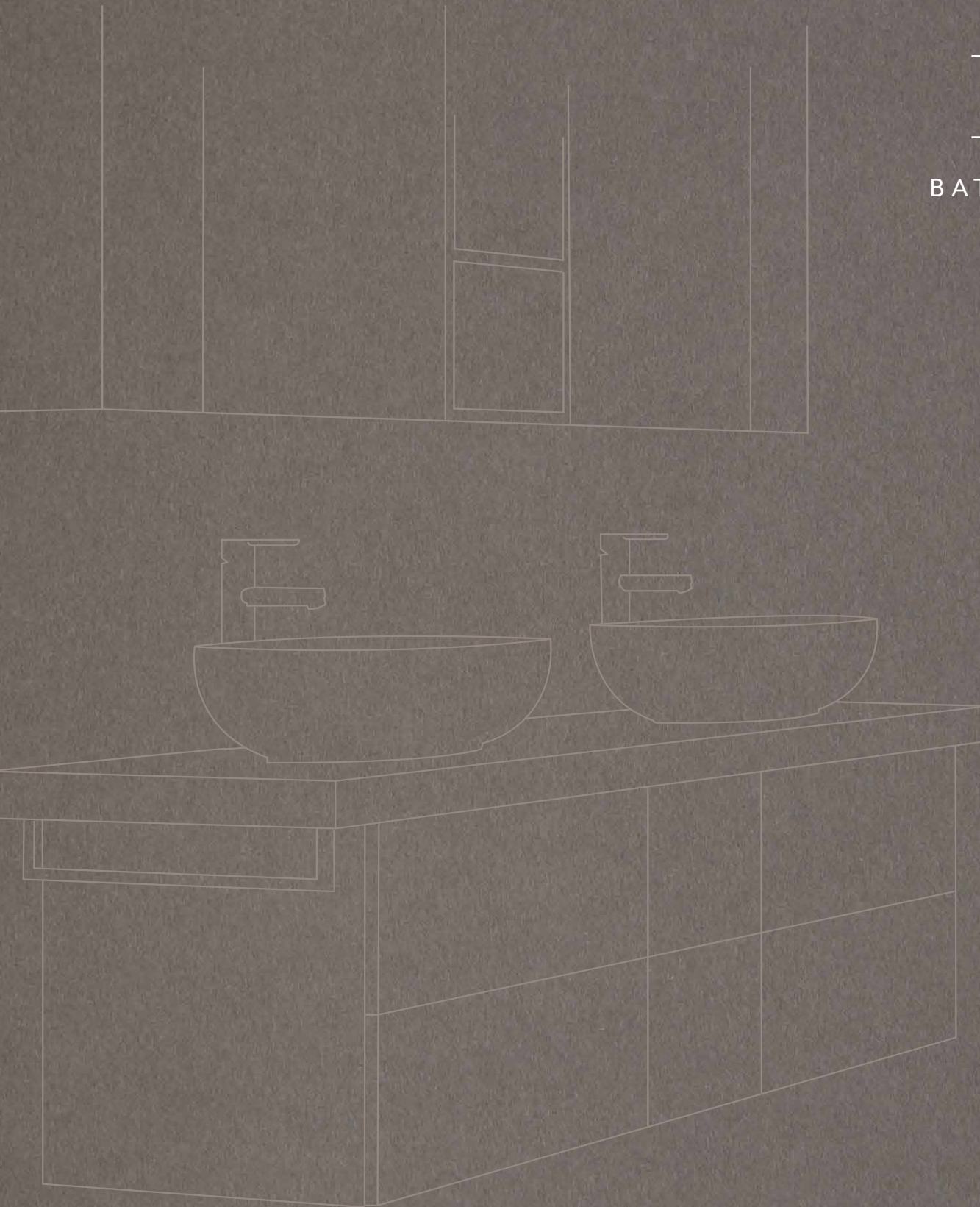
Memory

Solid

Mini

MySpace

MyLaundry



Mastella
ITALIAN BATH FASHION

IT - Byte è un sistema di arredobagno di grande versatilità: dal portalavabo Mini alla Lavanderia. Si esprime in più profondità, mentre le larghezze sono modulate al centimetro.

EN - Byte is a bathroom furniture system of great versatility: it ranges from the Mini vanity unit to the Laundry programme. It offers several depths, while the widths can be customized to the centimeter.

DE - Byte ist ein vielseitiges System für modulare Badgestaltung: vom Mini-WTU bis zu den Schranksystemen für die Wäschekammer. Es zeichnet sich durch seine verschiedenen Tiefen und die nach Maß planbaren Breiten aus.

Mastella
ITALIAN BATH FASHION

Il mondo Byte

Byte

IT - Byte è un sistema modulare disponibile in tre profondità: Byte41, Byte45 e Byte50 cm. La larghezza è 41 cm. Apertura Pull-Out o maniglia. Disponibile in tutti i laccati e decorativi.

EN - Byte is a modular system available in three depths Byte41, Byte45 and Byte50 cm. The width can be customized to the centimetre. Opening with Pull-Out or handle. Available in all lacquers and decors.

DE - Byte ist ein modulares System, dass in den drei Tiefen 41-45-50 cm und in der Breite maßgefertigt erhältlich ist. Öffnung mit Pull-Out oder Griff. Erhältlich in allen Lacken und Dekoren.

Memory

IT - Memory si caratterizza per i frontali curvi con gola integrata. Disponibile in finitura Laccato Mat e Lux. Soluzione unica proposta: profondità 51/41cm, larghezza 100cm e altezza 48cm con due cassetti.

EN - Memory is characterised by its curved fronts with integrated groove. Available only in Mat and Lux lacquered finish. One solution available: depth 51/41cm, width 100cm and height 48cm with two drawers.

DE - Memory zeichnet sich durch seine geschwungenen Fronten mit integrierter Griffmulde aus. Nur in den Ausführungen Matt und Lux lackiert erhältlich. Einzige verfügbare Version: Tiefe 51/41cm, Breite 100cm und Höhe 48cm mit zwei Schubladen.

Solid

IT - Solid è un portalavabo a terra disponibile in due altezze 79 e 91cm. Disponibile con apertura Pull-Out o maniglia. Soluzione unica proposta: profondità 45cm, larghezza 70cm. Disponibile in tutti i laccati e decorativi.

EN - Solid is a floor-standing washbasin unit available in two heights 79 and 91cm. Available with Pull-Out opening or handle. One solution available: depth 45cm, width 70cm. Available in all lacquers and decors.

DE - Solid ist ein bodenstehender Waschtischunterschrank, der in zwei Höhen erhältlich ist: 79 und 91 cm. Pull-Out-Öffnung oder Griff. Tiefe 45cm, Breite 70cm. Erhältlich in allen Dekoren und lackierten Oberflächen.

The world of Byte / Die Byte-Welt

Mini

IT - Mini si caratterizza per il frontale sp12mm e per le dimensioni ridotte. Larghezza 45 o 60cm, profondità 25cm e altezza 48cm. Apertura Pull out. Disponibile in finitura Laccato Mat e Lux e in HPL Olmo, Rovere Old, Rovere Nero, Rovere Tabacco e Rovere Texas.

EN - Mini is characterized by a 12mm thick front and reduced dimensions. Width 45 or 60cm, depth 25cm and height 48cm. Pull out opening. Available in Mat and Lux lacquered finish and in HPL Olmo, Rovere Old, Rovere Nero, Rovere Tabacco and Rovere Texas.

DE - Mini zeichnet sich durch eine 12 mm schmale Front und die reduzierten Abmessungen aus. Breite 45 oder 60 cm, Tiefe 25 cm und Höhe 48 cm. Öffnung Pull-Out. Erhältlich in den Ausführungen Matt und Lux lackiert sowie in HPL Olmo, Rovere Old, Rovere Black, Rovere Tabacco und Rovere Texas.

MySpace

IT - MySpace è un programma armadi disponibile in tre profondità 50-60-70cm. Può alloggiare lavatrice e asciugatrice. Apertura: Pull-Out o maniglia. Disponibile in tutti i laccati e decorativi.

EN - MySpace is a cabinet programme available in three depths 50-60-70cm. It can contain washing machine and dryer. Opening: Pull-Out or handle. Available in all lacquers and decors.

DE - MySpace ist ein Garderobenprogramm, dass in den drei Tiefen 50-60-70 cm erhältlich ist. Es ist auch für die Waschmaschine und den Trockner geeignet. Öffnung: Pull-Out oder Griff. Erhältlich in allen Lacken und Dekoren.

MyLaundry

IT - MyLaundry è un programma per la lavanderia caratterizzato dalla struttura in HPL color Juta sp 4cm. Disponibile in tre profondità 60-65-70. Può alloggiare lavatrice e asciugatrice. Apertura Pull-Out o maniglia. Frontali disponibili in Legno Color, Soft Mat e Grafite HPL.

EN - MyLaundry is a laundry programme characterised by a 4cm thick HPL structure. Available in three depths 60-65-70. It can contain washing machine and dryer. Pull-Out opening or handle. Fronts available in Wood Color, Soft Mat and Graphite HPL.

DE - MyLaundry ist ein Waschraumprogramm, dass sich durch seine 4 cm dicke HPL-Struktur in der Oberfläche Juta auszeichnet. Erhältlich in den drei Tiefen 60-65-70, mit Platz für Waschmaschine und Trockner. Pull-Out Öffnung oder Griff. Die Fronten sind in Legno Color, Soft Mat und Graphite HPL verfügbar.

Indice



comp. 01 ~ Byte50
pg.8



comp. 02 ~ Byte50
pg.14



comp. 03 ~ Byte41
pg.22



comp. 10 ~ Byte45
pg.66



comp. 11 ~ Memory
pg.74



comp. 12 ~ Memory
pg.82



comp. 04 ~ Byte50
pg.30



comp. 05 ~ Byte50
pg.36



comp. 06 ~ Byte41
pg.42



comp. 13 ~ Solid
pg.88



comp. 14 ~ Mini
pg.94



comp. 07 ~ Byte41
pg.48



comp. 08 ~ Byte45
pg.54



comp. 09 ~ Byte45
pg.60



comp. 15 ~ MyLaundry
pg.100



comp. 16 ~ MyLaundry
pg.106



comp. 17 ~ MyLaundry
pg.114

Byte50

PROF.
DEPTH 50
TIEFE



Byte50



IT — Specchi contenitori Domus lampada Mood con telecomando. Il portavabo e il modulo sono in Grafite Malta Naturale.

EN — Domus mirrored cabinets Mood lamp with remote control. Washbasin units and additional unit are in Grafite Malta Naturale.

DE — Spiegelschränke Domus - Mood Lampe mit Fernbedienung. Die Waschtischunterschranke und das Modul sind in Grafite Malta Naturale.



IT — Consolle Just51 in Quercia Miele Sp.6cm con lavabo Soap in ceramica. Portasalviette DiLato.

EN — Just51 60mm console in Quercia Miele with Soap basin in ceramic. DiLato towel rail.

DE — Konsolenplatte Just51 in Quercia Miele in 6cm Stärke mit Waschbecken Soap aus Keramik. Handtuchhalter DiLato.

01 . Byte50



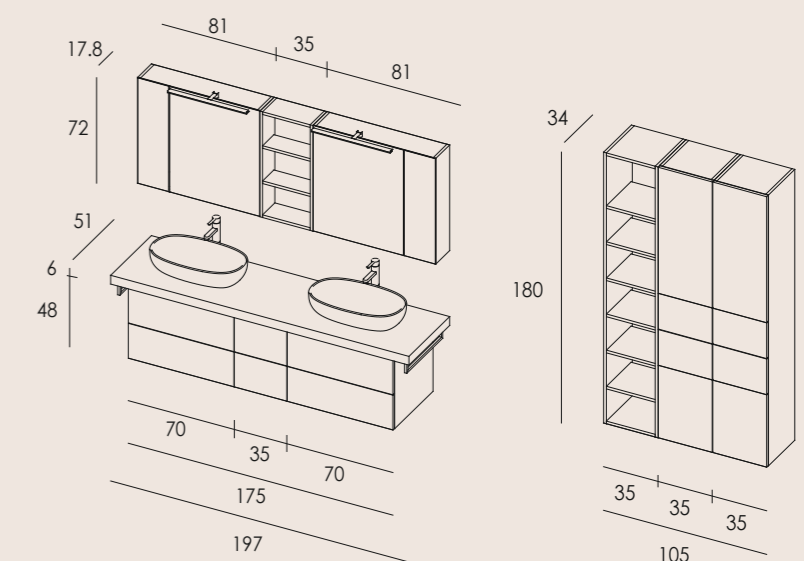
Top: Just51 Quercia Miele
 Lavabo: Soap ceramica
 Byte: Grafite Malta Naturale
 Apertura: Pull-Out
 Specchi: Domus Grafite Malta Naturale
 Lampada: Mood
 Colonne: Grafite Malta Naturale e Quercia Miele
 Vasca: Heidi

~

Top: Just51 Quercia Miele
 Basin: Soap ceramic
 Byte: Grafite Malta Naturale
 Opening: Pull-Out
 Mirrors: Domus Grafite Malta Naturale
 Light: Mood
 Tall units: Grafite Malta Naturale and Quercia Miele
 Bath tub: Heidi

~

Top: Just51 Quercia Miele
 Waschbecken: Soap Keramik
 Byte: Grafite Malta Naturale
 Öffnung: Pull-Out
 Spiegel: Domus Grafite Malta Naturale
 Lampe: Mood
 Hochschränke: Grafite Malta Naturale und Quercia Miele
 Badewanne: Heidi



Byte50

PROF.
DEPTH
TIEFE

50



Byte50

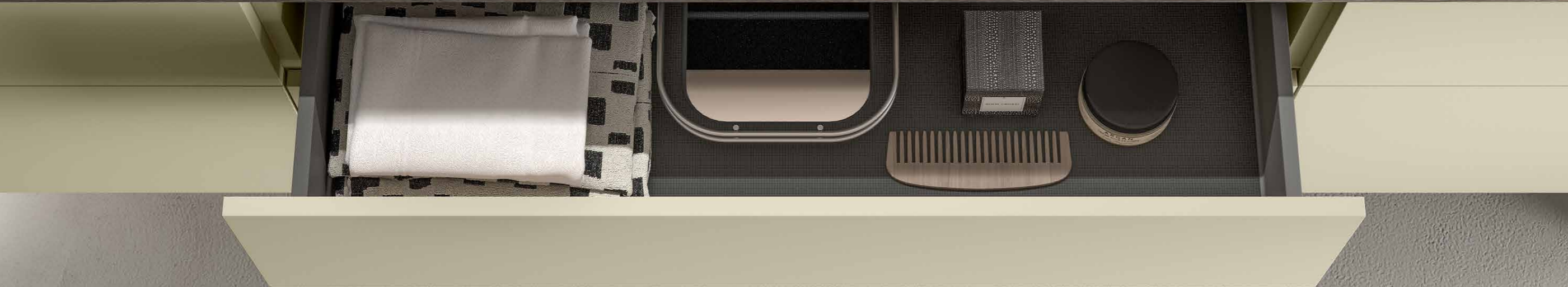
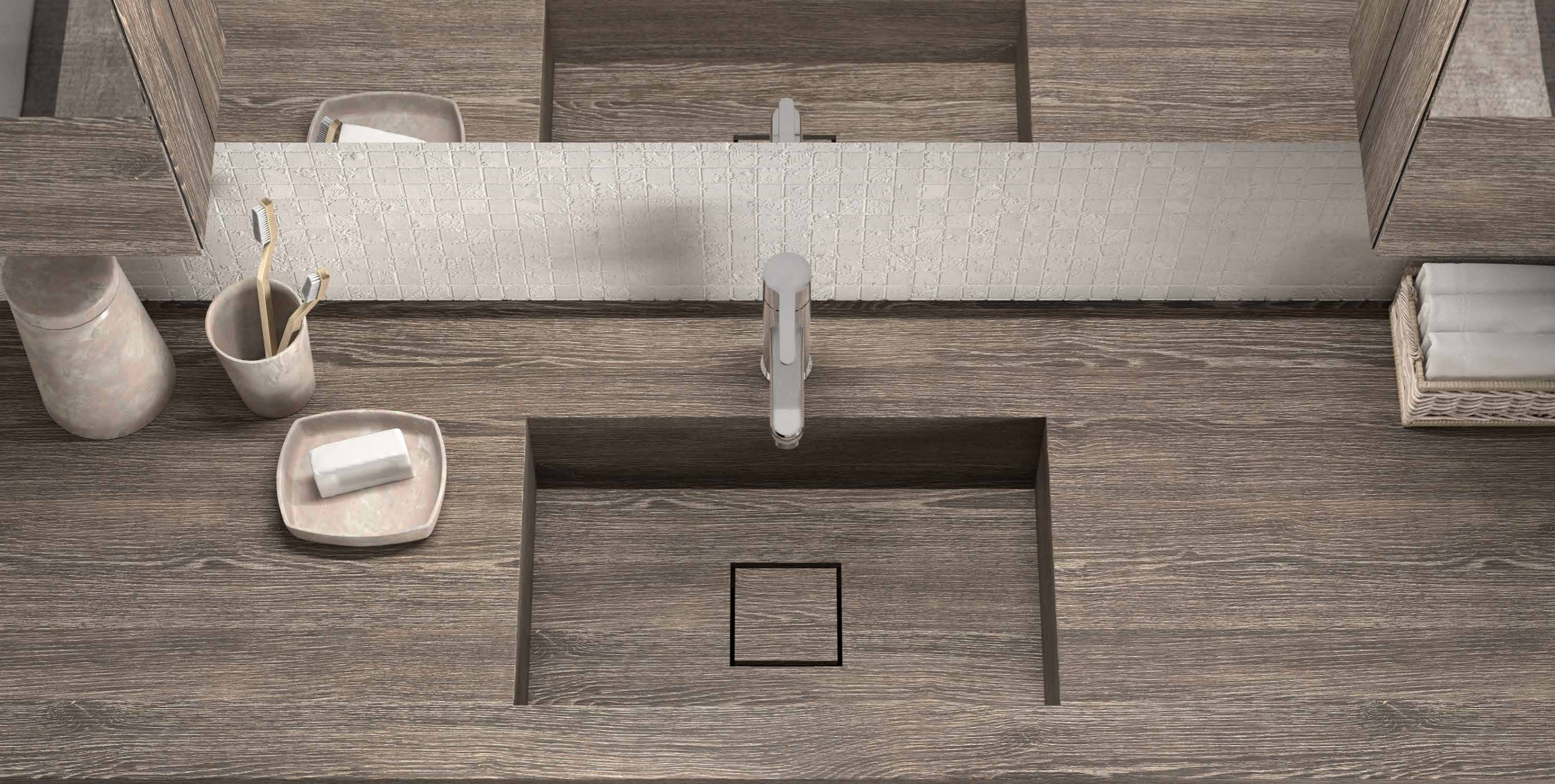


IT — Top-lavabo GrafIn in Grafite Rovere Tabacco. La composizione è in finitura Laccato Sabbia Mat. Gli specchi Domus sono in Grafite Rovere Tabacco mentre lo specchio centrale è un Dot con luce integrata.

EN — GrafIn top with integrated basin in Grafite Rovere Tabacco. The units are lacquered in Sabbia Mat. Domus mirrored cabinets are in Grafite Rovere Tabacco while the central mirror Dot is fitted with integrated light.

DE — GrafIn Waschtisch in Grafite Rovere Tabacco. Die Komposition ist in der Oberfläche Sabbia Mat lackiert. Die Domus Spiegelschränke sind in Grafite Rovere Tabacco, in der Mitte befindet sich ein Dot Spiegel mit integrierter Beleuchtung.

Byte50



IT — Dettaglio della vasca in Grafife Rovere Tabacco e del cassetto superiore aperto con sponde in metallo Antracite.

EN — Detail of the basin in Grafife Rovere Tabacco and of the open upper drawer with Anthracite metal sides.

DE — Detail des Waschbeckens in Grafife Rovere Tabacco und der oberen Schublade mit anthrazitfarbenen Metallseiten.



02 . Byte50



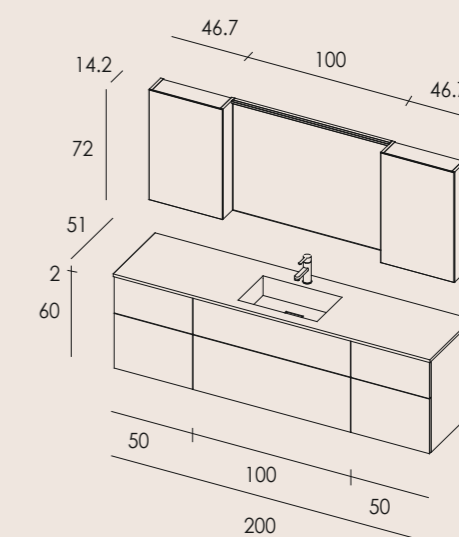
Top/lavabo: **Grafin in Grafite Rovere Tabacco**
 Tutto: **Sabbia Mat**
 Apertura: **Pull-Out**
 Specchio: **Dot**
 Specchi Contenitori: **Domus Grafite Rovere Tabacco**
 Doccia: **Koral laterale**

~

Integrated basin: **Grafin in Grafite Rovere Tabacco**
 All: **Sabbia Mat**
 Opening: **Pull-Out**
 Mirror: **Dot**
 Mirrored Cabinets: **Domus Grafite Rovere Tabacco**
 Shower: **Koral Side**

~

Waschtisch: **Grafin in Grafite Rovere Tabacco**
 Alles: **Sabbia Mat**
 Öffnung: **Pull-Out**
 Spiegel: **Dot**
 Spiegelschränke: **Domus Grafite Rovere Tabacco**
 Dusche: **Koral seitlich**



Byte41
PROF. DEPTH 41
TIEFE



Byte41

IT — Top-lavabo in Mak Mat con tappo piletta in Mak Mat su richiesta con supplemento. I portavabi e il vano a giorno sono in finitura Grafite Rovere Tabacco.

EN — Vito integrated basin in Mak Mat with waste cover in Mak Mat upon request with surcharge. Washbasin units and open units are in Grafite Rovere Tabacco finish.

DE — WTU in Mak Mat mit Ablaufdeckel in Mak Mat auf Anfrage mit Aufpreis. Die Waschtischunterschranke und das offene Modul sind in der Oberfläche Grafite Rovere Tabacco.





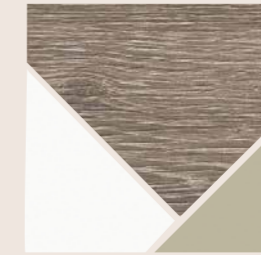
IT — Lo specchio contenitore HideBox con illuminazione a Led è incassato a parete. Le colonne sono finitura Grafite Rovere Tabacco, mentre la colonna a giorno laccato Sabbia Mat.

EN — HideBox recessed mirrored cabinet with Led lighting. The tall units are in Grafite Rovere Tabacco, and the open tall unit is lacquered in Sabbia Mat.

DE — Der eingebaute Spiegelschrank HideBox mit LED-Beleuchtung. Die Hochschränke sind in der Oberfläche Grafite Rovere Tabacco, während der offene Hochschrank in Sabbia Mat lackiert ist.



03 . Byte41



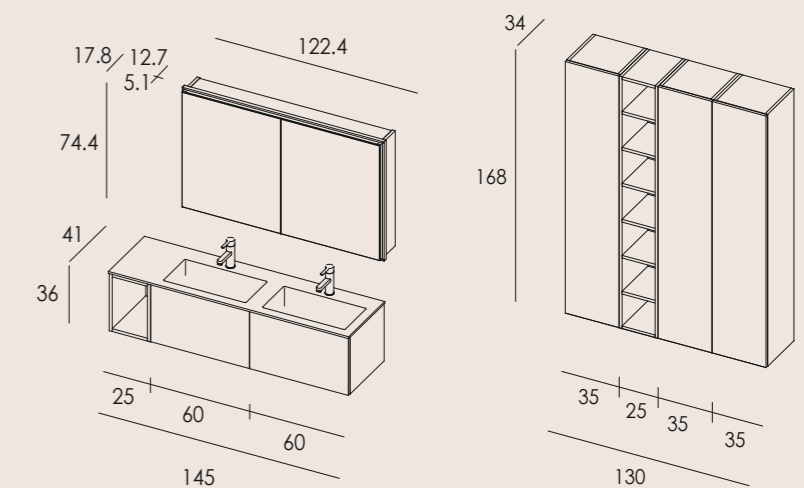
Top/lavabo: Vito41 in Mak Mat
 Tutto: Grafite Rovere Tabacco
 Apertura: Pull-Out
 Specchio Contenitore: HideBox Grafite Rovere Tabacco
 Colonne: Grafite Rovere Tabacco e Sabbia Mat
 Mocap: Grafite Rovere Tabacco - schiena Sabbia Mat
 Maxi Panca: Sabbia Mat
 Vasca: Bahia

~

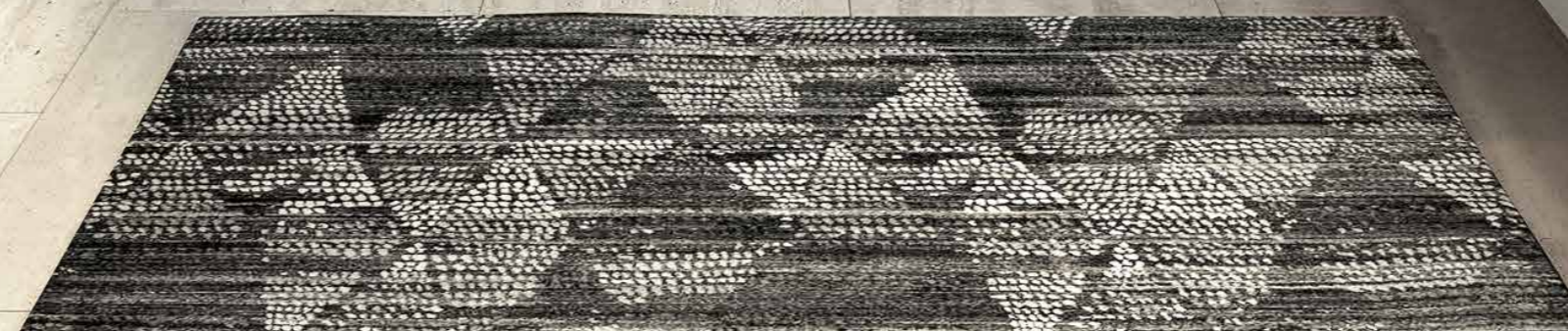
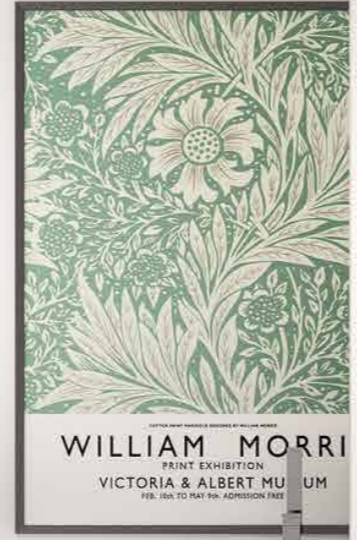
Integrated basin: Vito41 in Mak Mat
 All: Grafite Rovere Tabacco
 Opening: Pull-Out
 Mirrored Cabinet: HideBox Grafite Rovere Tabacco
 Tall units: Grafite Rovere Tabacco and Sabbia Mat
 Mocap: Grafite Rovere Tabacco - back in Sabbia Mat
 Maxi Panca: Sabbia Mat
 Bathtub: Bahia

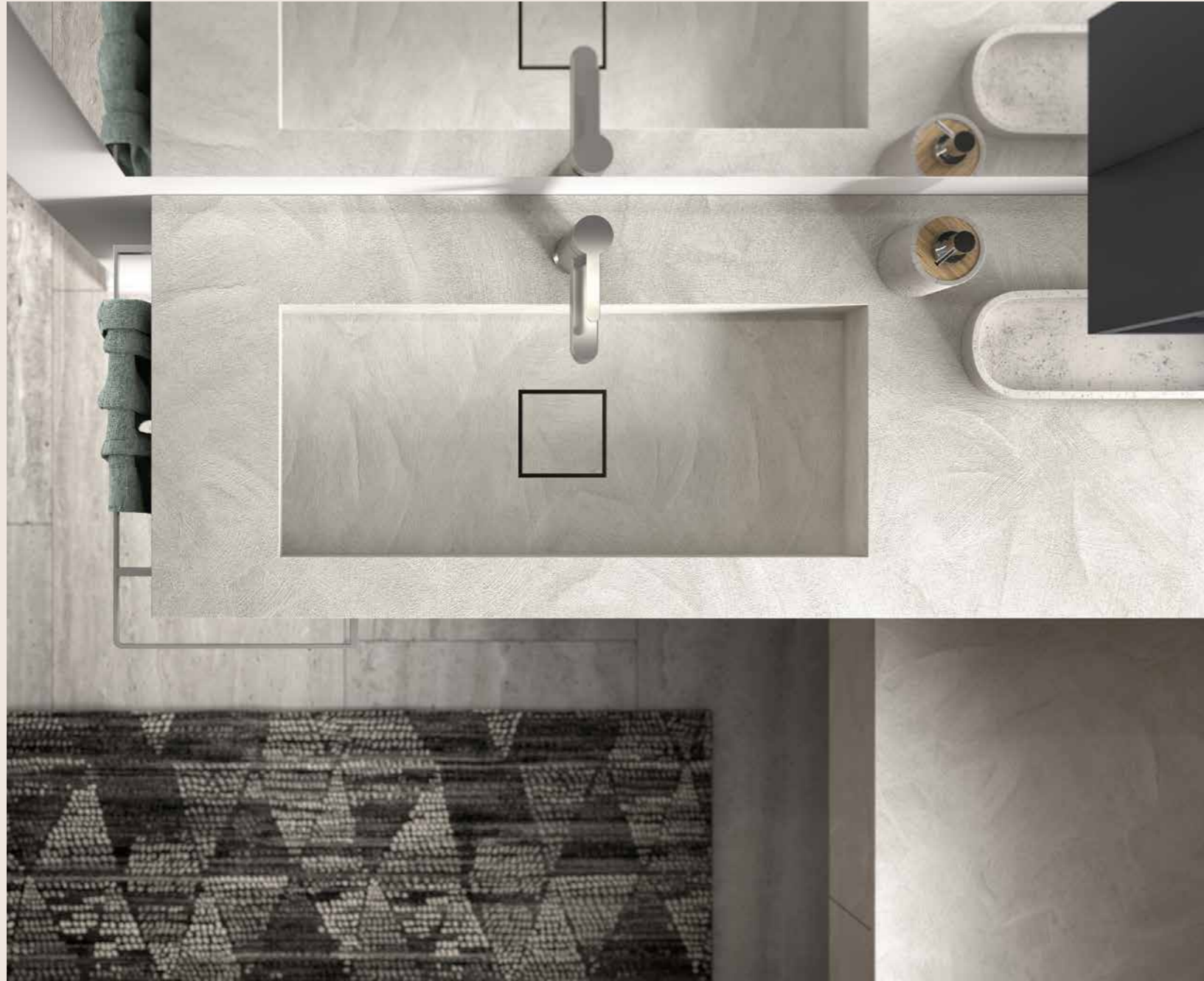
~

Waschtisch: Vito41 in Mak Mat
 Alles: Grafite Rovere Tabacco
 Öffnung: Pull-Out
 Spiegelschrank: HideBox Grafite Rovere Tabacco
 Hochschränke: Grafite Rovere Tabacco und Sabbia Mat
 Mocap: Grafite Rovere Tabacco - Rückwand in Sabbia Mat
 Maxi Panca: Sabbia Mat
 Badewanne: Bahia



Byte50
PROF.
DEPTH
TIEFE] 50





IT — Top-lavabo GrafIn in Grafite Malta Gray. Colonne laccate Grigio Mat.
Colonna a giorno Grafite Malta Gray.

EN — GrafIn console in Grafite Malta Gray.
Tall Units lacquered in Grigio Mat.
Open tall unit in Grafite Malta Gray.

DE — GrafIn Waschtisch in Grafite Malta Gray. Hochschranke in Grigio Mat lackiert.
Offener Hochschrank in Grafite Malta Gray.





04 . Byte50



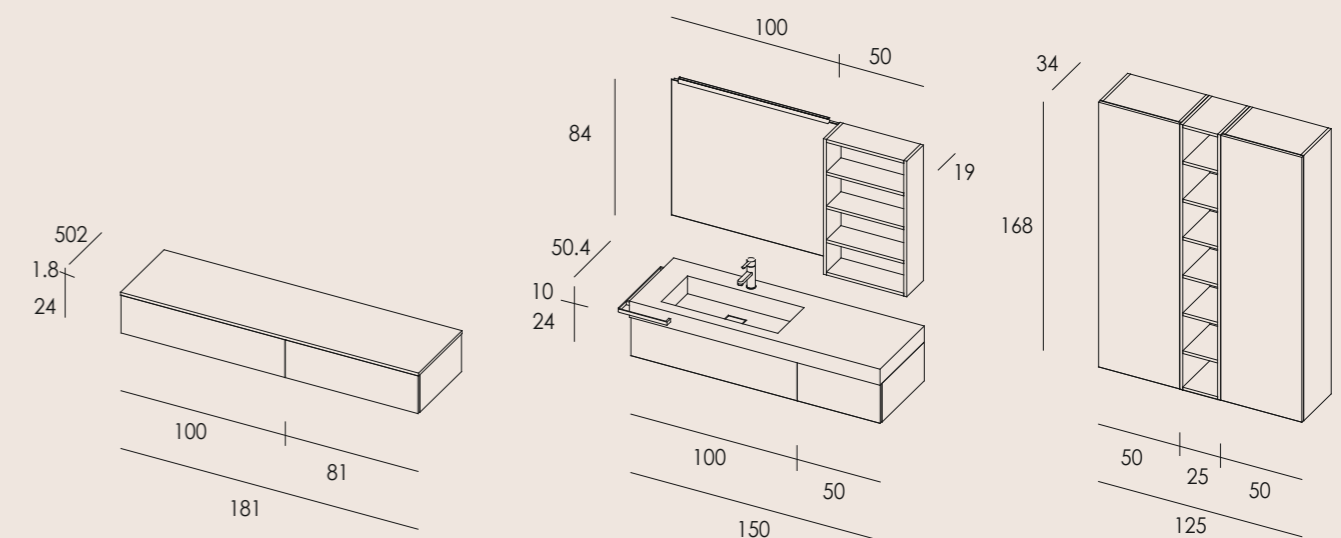
Top/lavabo: **GraIn Grafite Malta Gray**
 Tutto: **Grigio Mat e Grafite Malta Gray**
 Apertura: **Pull-Out**
 Specchio: **Giò**
 Lampada: **Skipper**
 Portasalviette: **Brio Maxi**
 Colonne: **Grigio Mat e Grafite Malta Gray**
 Vasca: **ForYou**

~

Integrated basin: **GraIn Grafite Malta Gray**
 All: **Grigio Mat and Grafite Malta Gray**
 Opening: **Pull-Out**
 Mirror: **Giò**
 Light: **Skipper**
 Towel rail: **Brio Maxi**
 Tall units: **Grigio Mat and Grafite Malta Gray**
 Bath tub: **ForYou**

~

Waschtisch: **GraIn Grafite Malta Gray**
 Alles: **Grigio Mat und Grafite Malta Gray**
 Öffnung: **Pull-Out**
 Spiegel: **Giò**
 Lampe: **Skipper**
 Handtuchhalter: **Brio Maxi**
 Hochschranke: **Grigio Mat und Grafite Malta Gray**
 Badewanne: **ForYou**



Byte50
PROF.
DEPTH } 50
TIEFE





IT — Il portLavabo è in finitura Grafite Rovere Texas. Top/lavabo Lume50 in Ceramica. Specchio contenitore Lumus con luce integrata. Maniglia Smoke.

EN — Washbasin unit in Grafite Rovere Texas. Lume50 washbasin in Ceramic. Lumus mirrored cabinet with integrated light. Smoke handle.

DE — Der Waschtischunterschrank ist in der Oberfläche Grafite Rovere Texas. Keramik WT Lume50. Spiegelschrank Lumus mit Innenbeleuchtung. Griff Smoke.



IT — La maniglia Smoke ha una speciale lavorazione chiamata godronatura che migliora la presa.

EN — Smoke knurled handle offers a better grip thanks to its special ridged texture.

DE — Der Smoke Griff hat eine spezielle Rändelung die eine bessere Haptik gewährt.

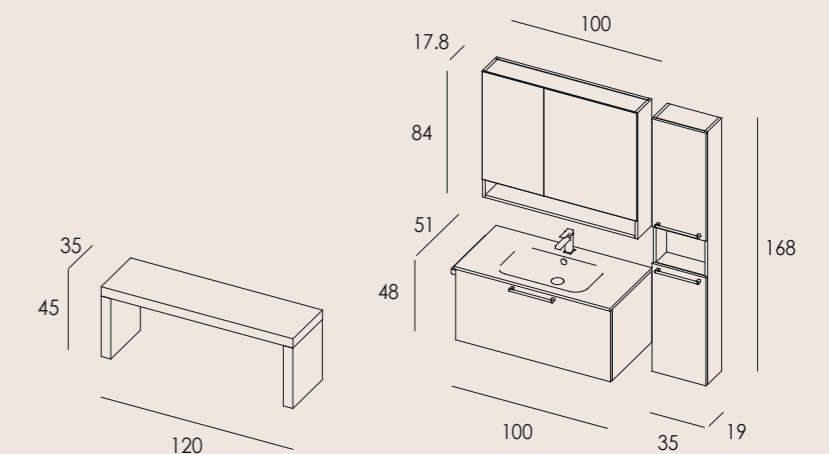
05 . Byte50



Top/lavabo: Lume50 in Ceramica
 Tutto: Grafite Rovere Texas
 Maniglia: Smoke
 Specchi: Lumus Grafite Rovere Texas
 Colonna: Grafite Rovere Texas
 Maxi Panca: Bianco Mat
 Portasalviette: App50
 Vasca: Vanity

~
 Integrated basin: Lume50 in Ceramic
 All: Grafite Rovere Texas
 Handle: Smoke
 Mirrors: Lumus Grafite Rovere Texas
 Tall unit: Grafite Rovere Texas
 Maxi Panca: Bianco Mat
 Towel rail: App50
 Bath tub: Vanity

~
 Waschtisch: Lume50 in Keramik
 Alles: Grafite Rovere Texas
 Griff: Smoke
 Spiegel: Lumus Grafite Rovere Texas
 Hochschrank: Grafite Rovere Texas
 Maxi Panca: Bianco Mat
 Handtuchhalter: App50
 Badewanne: Vanity







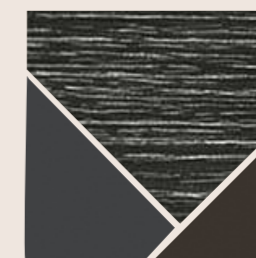
IT — Mensola sp4cm in Grafite Rovere Nero. Top piano in Mak Color Grigio. Cassetto con sponda metallica Grigio Antracite con apertura da sotto.

EN — 40mm Shelf in Grafite Rovere Nero. Piano top in Mak Color Grey. Drawer with Anthracite Grey metal sides with opening from underneath.

DE — Ablage in Grafite Rovere Nero, 4cm stark. Top piano in Mak Color Grigio. Schublade mit Metallseiten in Grau Anthrazit mit Öffnung von unten.



06 . Byte41



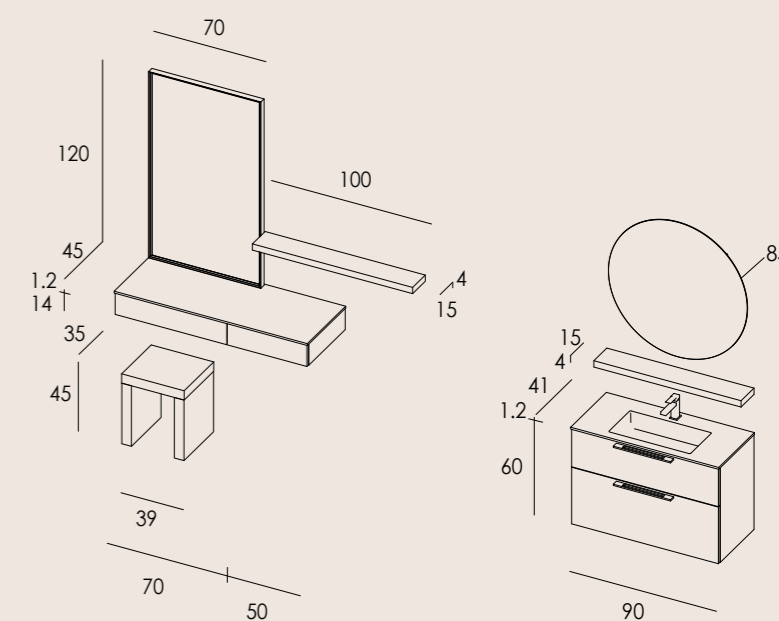
Top/lavabo: Vito41 MakColor Grigio14
 Tutto: Grafite Rovere Nero
 Maniglia: Gina Moka
 Mensole: Grafite Rovere Nero
 Specchio: Bubble85
 Specchio: Zeus Titanio
 Sgabello: Grigio Mat

~

Integrated basin: Vito41 MakColor Grigio14
 All: Grafite Rovere Nero
 Handle: Gina Moka
 Shelves: Grafite Rovere Nero
 Mirror: Bubble85
 Mirror: Zeus Titanio
 Stool: Grigio Mat

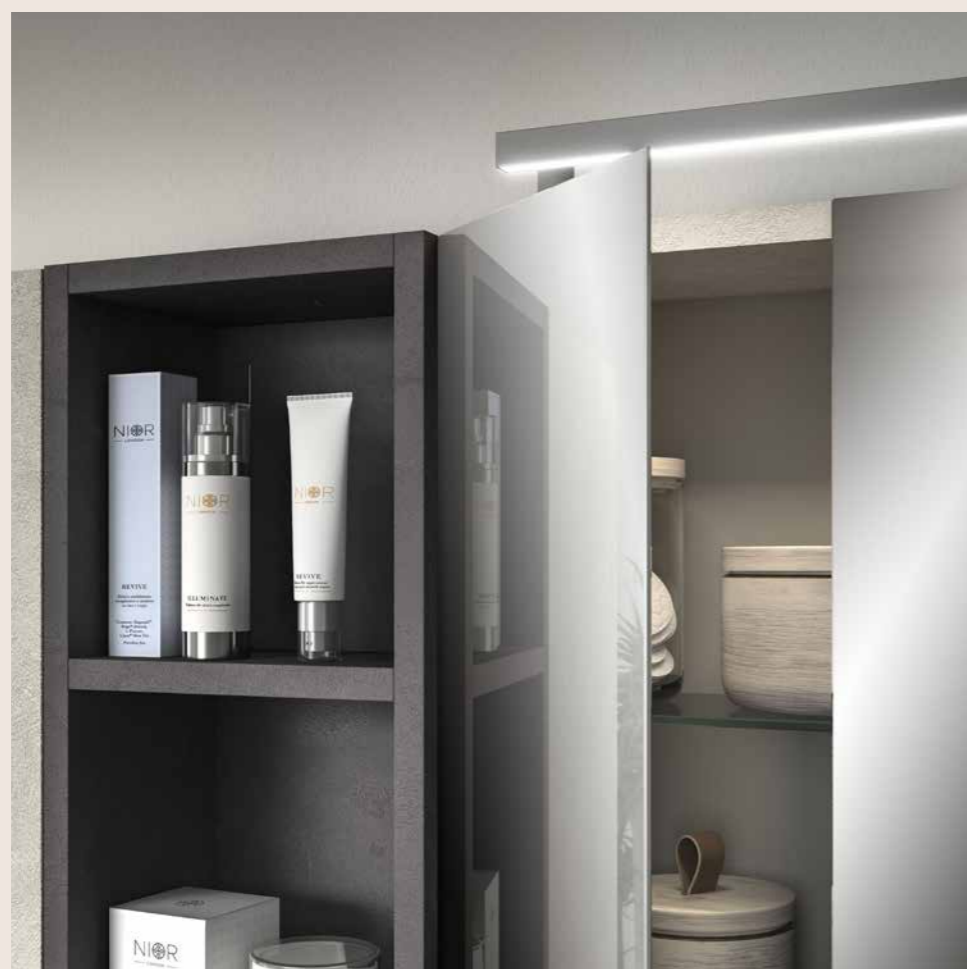
~

Waschtisch: Vito41 MakColor Grigio14
 Alles: Grafite Rovere Nero
 Griffe: Gina Moka
 Ablagen: Grafite Rovere Nero
 Spiegel: Bubble85
 Spiegel: Zeus Titanio
 Hocker: Grigio Mat



Byte41
PROF. DEPTH 41
TIEFE





IT — Specchio contenitore Domus con lampada a Led Hi-Line70.
Lavabo Aster in Deimos Bianco. Maniglia Gina in finitura Titanio.

EN — Domus mirrored cabinet with Hi-Line70 Led.
Aster basin in Deimos Bianco. Gina handle in Titanio finish.

DE — Spiegelschrank Domus mit der LED-Lampe Hi-Line70.
Waschbecken Aster in Deimos Bianco. Gina Griff in der Oberfläche Titanio.





07 . Byte41



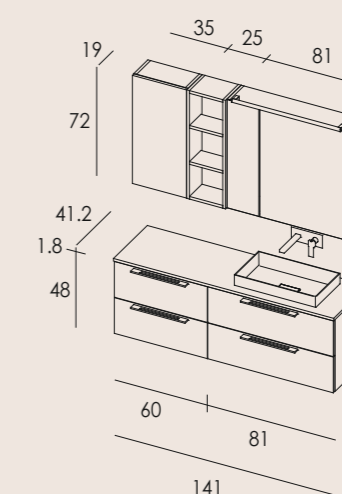
Top: **Plano in SoftMat Ossido**
 Lavabo: **Aster in Deimos Bianco**
 Tutto: **Grafite Malta Gray**
 Maniglia: **Gina Titanio**
 Lampada: **HiLine70**
 Specchio contenitore: **Domus Grafite Malta Gray**
 Vasca: **Iris**

~

Top: **Plano in SoftMat Ossido**
 Basin: **Aster in Deimos Bianco**
 All: **Grafite Malta Gray**
 Handle: **Gina Titanio**
 Light: **HiLine70**
 Mirrored Cabinet: **Domus Grafite Malta Gray**
 Bath tub: **Iris**

~

Abdeckplatte: **Plano in SoftMat Ossido**
 Waschbecken: **Aster in Deimos Bianco**
 Alles: **Grafite Malta Gray**
 Griff: **Gina Titanio**
 Lampe: **HiLine70**
 Spiegelschrank: **Domus Grafite Malta Gray**
 Badewanne: **Iris**



Byte45
PROF.
DEPTH
TIEFE

45



Byte45



IT — Lavabo Trend in Ocritech Bianco Opaco.
La composizione è in finitura Laccato Ecrù Lux.
Maniglia Smoke.
Specchio contenitore Fourlight Box.

EN — Trend basin in Ocritech matt White.
The units are lacquered in Ecrù Lux.
Smoke handle.
Fourlight Box mirrored cabinet.

DE — Waschtisch Trend in Ocritech Weiß matt.
Die Komposition ist in der Oberfläche Ecrù Lux lackiert.
Smoke Griff.
Spiegelschrank Fourlight Box.





08 . Byte45



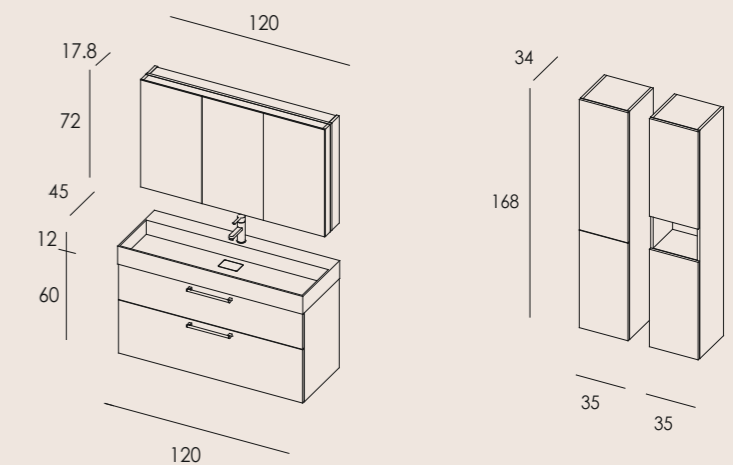
Top/Lavabo: Trend 120x45x12cm in Ocritech
 Tutto: Ecrú Lux
 Maniglia: Smoke
 Specchio contenitore: FourLightBox Ecrú Mat
 Colonne: Ecrú Lux e Noce Okapi
 Maxi Panca: Ecrú Mat
 Vasca: ForYou

~

Integrated basin: Trend 120x45x12cm in Ocritech
 All: Ecrú Lux
 Handle: Smoke
 Mirrored Cabinet: FourLightBox Ecrú Mat
 Tall units: Ecrú Lux and Noce Okapi
 Maxi Panca: Ecrú Mat
 Bathtub: ForYou

~

Waschtisch: Trend 120x45x12cm in Ocritech
 Alles: Ecrú Lux
 Griff: Smoke
 Spiegelschrank: FourLightBox Ecrú Mat
 Hochschränke: Ecrú Lux und Noce Okapi
 Maxi Panca: Ecrú Mat
 Badewanne: ForYou



Byte45

PROF.
DEPTH | 45
TIEFE

MySpace

PROF.
DEPTH | 50
TIEFE





IT — Lavabo Spy46 in Ceramica.
 La composizione è in finitura Quercia Bianco.
 Specchio contenitore Titus e lampada Skipper.
 MySpace con colonna portalavatrice.

EN — Spy46 basin in Ceramic.
 The units are in Quercia Bianco finish.
 Titus mirrored cabinet and Skipper light.
 MySpace with washing-machine tall unit.

DE — Keramik Waschtisch Spy46.
 Die Komposition ist in der Oberfläche Quercia Bianco.
 Spiegelschrank Titus mit Skipper Lampe.
 MySpace Hochschrank für die Waschmaschine.





09 . Byte45 - MySpace50



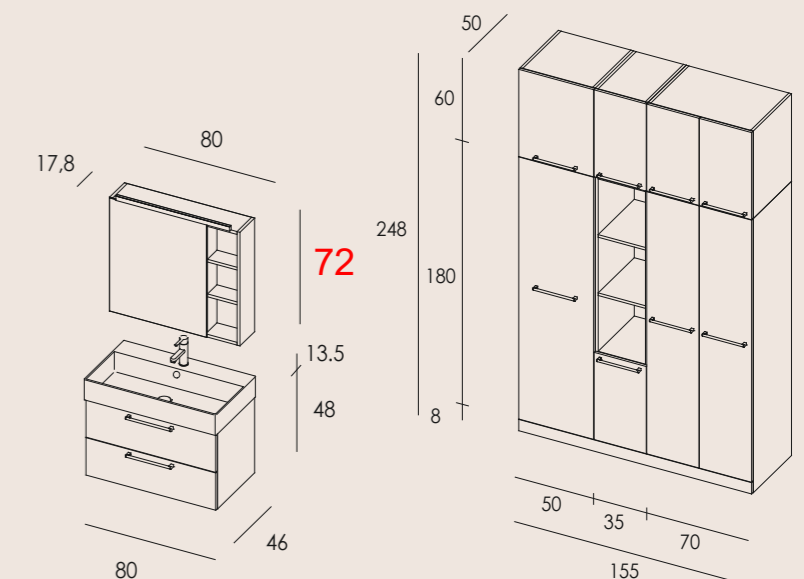
Top/Lavabo: Spy46 in Ceramica
 Tutto: Quercia Bianco
 Maniglia: Smoke
 Specchio contenitore: Titus Quercia Bianco
 Lampada: Skipper
 MySpace: Quercia Bianco
 Doccia: Koral

~

Integrated basin: Spy46 in Ceramic
 All: Quercia Bianco
 Handle: Smoke
 Mirrored Cabinet: Titus Quercia Bianco
 Light: Skipper
 MySpace: Quercia Bianco
 Shower: Koral

~

Waschtisch: Spy46 in Keramik
 Alles: Quercia Bianco
 Griff: Smoke
 Spiegelschrank: Titus Quercia Bianco
 Lampe: Skipper
 MySpace: Quercia Bianco
 Dusche: Koral



Byte45
PROF.
DEPTH
TIEFE | 45



Byte45



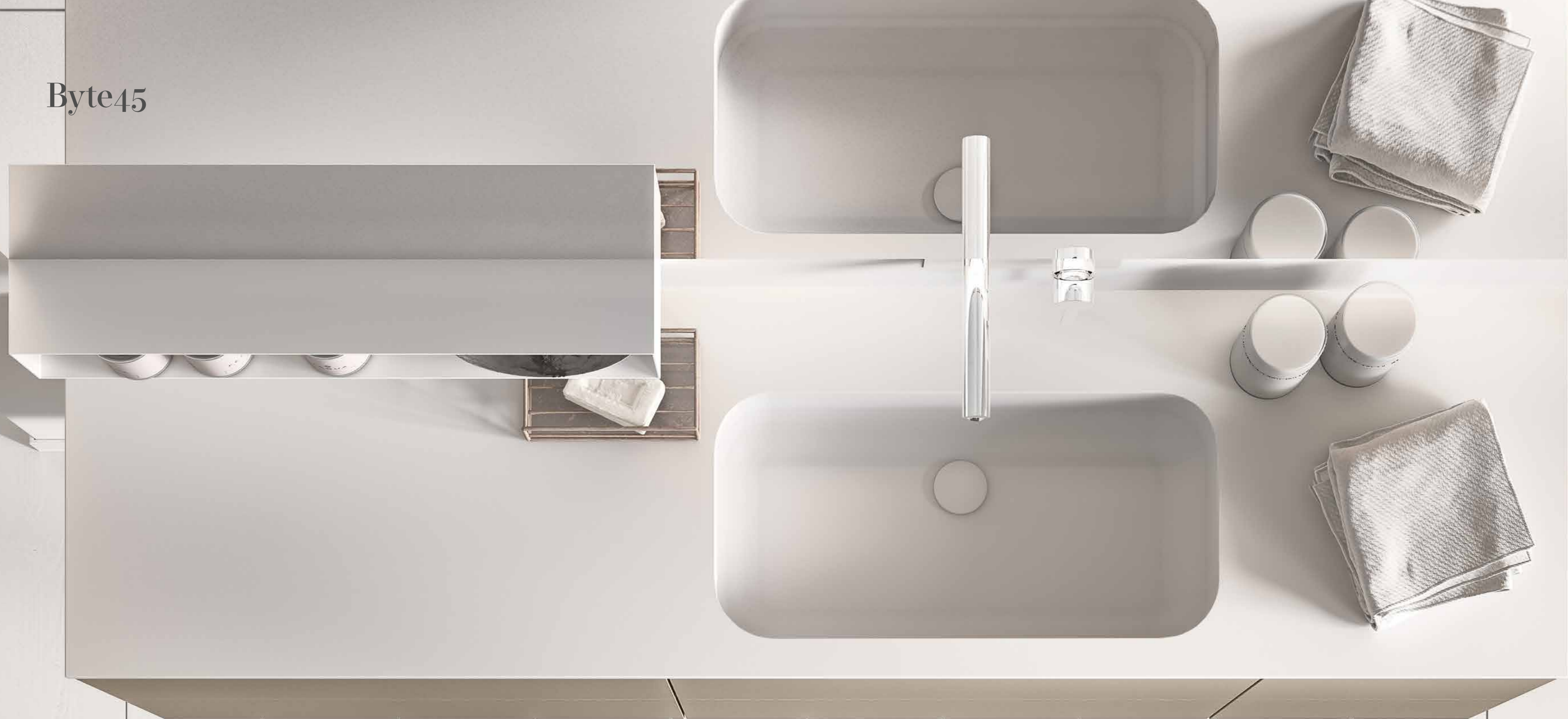
IT — Top-lavabo Vito45 in Tecnoril con tappo pileta in Tecnoril su richiesta con supplemento.
Tutto in finitura Laccato Corda Mat.
Cassetto superiore con sponde in metallo Grigio Antracite.
Met con schiena Corda Mat.

EN — Vito45 integrated basin in Tecnoril with waste cover in Tecnoril upon request with surcharge.
All lacquered in Corda Mat.
Upper drawer with Anthracite metal sides.
Met shelf with back lacquered in Corda Mat.

DE — Waschtisch Vito45 in Tecnoril mit Ablaufdeckel in Tecnoril auf Anfrage mit Aufpreis erhältlich.
Alles in der Oberfläche Corda Mat lackiert.
Die obere Schublade hat anthrazitfarbene Metallseiten.
Met Ablage mit Corda Mat lackierter Rückwand.



Byte45





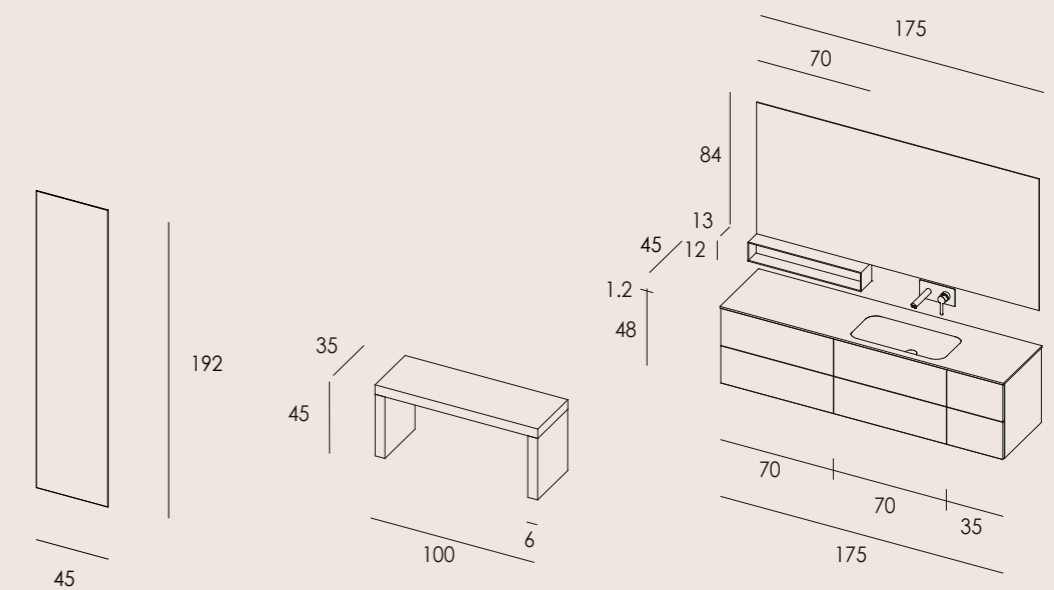
10 . Byte45



Top/lavabo: Vito45 in Tecnoril
 Tutto: Corda Mat
 Apertura: Pull-Out
 Specchio: Four Led
 Met: Corda Mat
 Maxi Panca: Rovere White
 Specchio Persona: Four Led
 Vasca: KellyBook Libreria Rovere White

~
 Integrated basin: Vito45 in Tecnoril
 All: Corda Mat
 Opening: Pull-Out
 Mirror: Four Led
 Met: Corda Mat
 Maxi Panca: Rovere White
 Mirror Persona: Four Led
 Bath tub: KellyBook Bookcase Rovere White

~
 Waschtisch: Vito45 in Tecnoril
 Alles: Corda Mat
 Öffnung: Pull-Out
 Spiegel: Four Led
 Met: Corda Mat
 Maxi Panca: Rovere White
 Spiegel Persona: Four Led
 Badewanne: KellyBook Regal Rovere White



Memory

PROF.
DEPTH 52/43
TIEFE





IT — Top con lavabo integrato in Tecnoril.
Memory è in finitura Tortora Lux.
Nella pagina accanto mensolina Vik
in alluminio anodizzato colore nero.

EN — Integrated washbasin in Tecnoril.
Memory is in Tortora Lux finish.
On the opposite page Vik small shelf
in black anodised aluminium.

DE — Waschtisch in Tecnoril.
Memory ist in der Oberfläche Tortora Lux.
Auf der Seite rechts die Ablage Vik
aus schwarz eloxiertem Aluminium.



Memory



IT — Memory in finitura Tortora Lux con lavabo integrato in Tecnoril. Specchio Bubble retroilluminato con accensione/spengimento e dimmer Touch screen.

EN — Memory in Tortora Lux finish with integrated washbasin in Tecnoril. Bubble backlit mirror with on/off and dimmer Touch screen.

DE — Memory in der Oberfläche Tortora Lux mit WT in Tecnoril. Hinterleuchteter Spiegel Bubble mit Ein/Aus Schalter und Dimmer Touchscreen.



11 . Memory



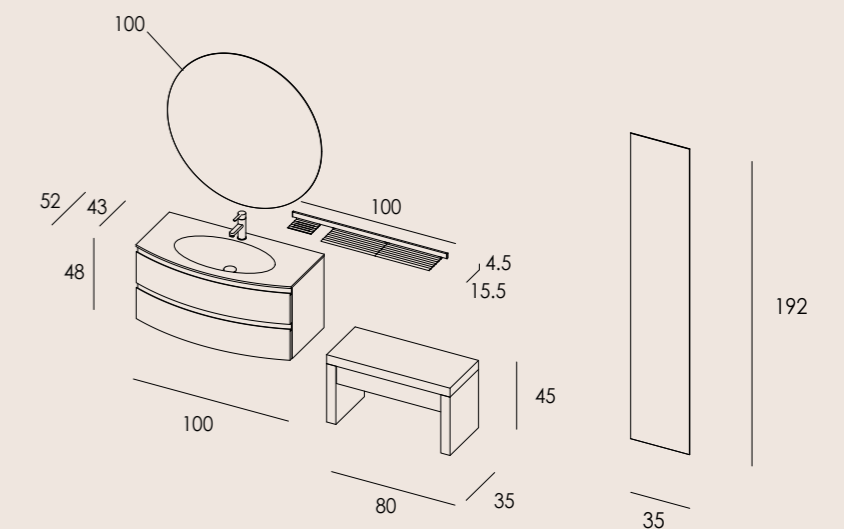
Top-lavabo: TopMemory in Tecnoril
 Memory: Tortora Lux
 Specchio: Bubble
 Specchio: Persona FourLed
 MaxiPanca: Tortora Mat
 Mensola: Vik
 Vasca: Vov Bicolor Tortora

~

Integrated basin: TopMemory in Tecnoril
 Memory: Tortora Lux
 Mirror: Bubble
 Mirror: Persona FourLed
 MaxiPanca: Tortora Mat
 Shelf: Vik
 Bathtub: Vov Bicolor Tortora

~

Waschtisch: TopMemory in Tecnoril
 Memory: Tortora Lux
 Spiegel: Bubble
 Spiegel: Persona FourLed
 MaxiPanca: Tortora Mat
 Ablage: Vik
 Badewanne: Vov Bicolor Tortora



Memory

PROF.
DEPTH 52/43
TIEFE



Memory



IT — Top con lavabo integrato in Vetro Acidato Perla. Memory è in finitura Perla Mat. Nella pagina accanto specchio contenitore HideBox incassato a parete, con illuminazione a Led.

EN — Integrated washbasin in Perla Frosted Glass. Memory is in Perla Mat finish. On the opposite page HideBox recessed mirrored cabinet with Led lighting.

DE — Waschtisch in geätzttem Glas Perla. Memory ist in der Oberfläche Perla Mat. Auf der Seite links: Eingebauter Spiegelschrank HideBox mit LED-Beleuchtung.



12 . Memory



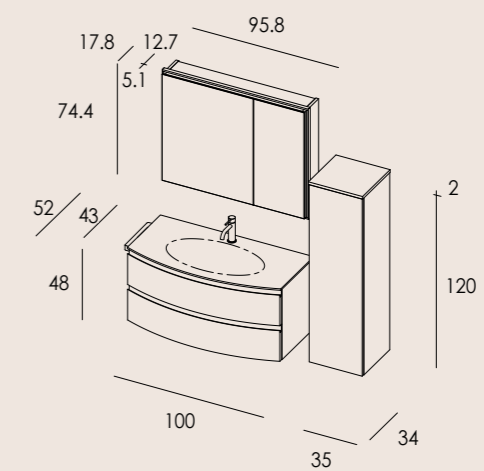
Top-lavabo: Top Memory in Vetro Perla
 Memory: Perla Mat
 Colonna: Perla Mat
 Specchio: Hide Box Perla Mat
 Vasca: KellyBook-libreria Grafite Rovere Old

~

Integrated basin: Top Memory in Glass Perla
 Memory: Perla Mat
 Tall unit: Perla Mat
 Mirror: Hide Box Perla Mat
 Bathtub: KellyBook-Bookcase Grafite Rovere Old

~

Waschtisch: Top Memory in Vetro Perla
 Memory: Perla Mat
 Hochschrank: Perla Mat
 Spiegel: Hide Box Perla Mat
 Badewanne: KellyBook-Regal Grafite Rovere Old



Solid
PROF.
DEPTH] 45
TIEFE



Solid



IT — Lavabo Trend in Ocritech Bianco Opaco.
Specchio Zeus con cornice in alluminio
color Ottone e illuminazione a Led.

EN — Trend washbasin in Ocritech matt White.
Zeus mirror with Ottone coloured aluminium
frame and LED lighting.

DE — Waschbecken Trend in Ocritech Weiß matt.
Spiegel Zeus mit Aluminium Rahmen in Messing
Farbe und LED-Beleuchtung.





13 . Solid



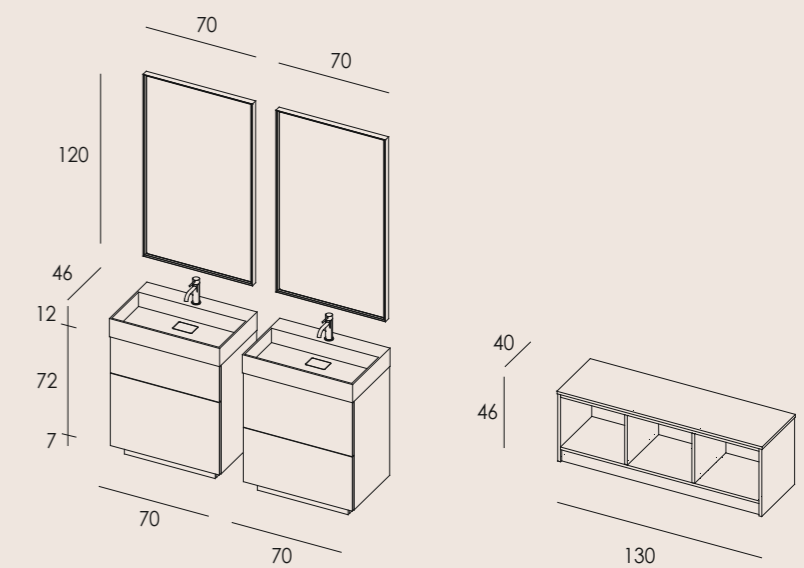
Lavabo: Trend 70X45XH12cm in Ocritech
 Solid: Noce Okapi
 Apertura: Pull-Out
 Specchio: Zeus Ottone
 Sed: Noce Okapi
 Met: schiena Noce Okapi

~

Basin: Trend 70X45XH12cm in Ocritech
 Solid: Noce Okapi
 Opening: Pull-Out
 Mirror: Zeus Ottone
 Sed: Noce Okapi
 Met: back in Noce Okapi

~

Waschbecken: Trend 70X45XH12cm in Ocritech
 Solid: Noce Okapi
 Öffnung: Pull-Out
 Spiegel: Zeus Ottone
 Sed: Noce Okapi
 Met: Rückwand Noce Okapi





Mini

PROF. DEPTH | 25
TIEFE

Mini



IT — Lavabo Mini in Mak Lux con tappo piletta in Mak Lux su richiesta con supplemento. Lavamani Mini con anta ed elemento a giorno laterale sp.12mm tutto in finitura Menta Lux.

EN — Mini basin in Mak Lux with waste cover in Mak Lux upon request with surcharge. Mini washbasin unit with door and 12mm thick side open compartment, all in Menta Lux finish.

DE — Waschbecken Mini in Mak Lux mit Ablaufdeckel in Mak Lux auf Anfrage mit Aufpreis erhältlich. Möbel Mini mit Tür und seitlich offenem Modul in 12mm Stärke – Oberfläche Menta Lux.





14 . Mini



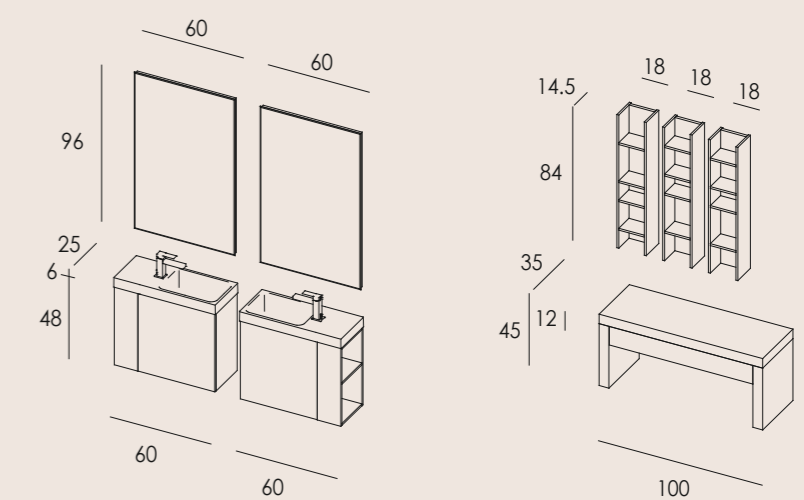
Lavabo: **Mini in Mak Lux**
 Mini: **Menta Lux**
 Specchio: **FourLed**
 Pepe: **Grafite Rovere Tabacco**
 MaxiPanca con cassetto: **Menta Lux**

~

Basin: **Mini in Mak Lux**
 Mini: **Menta Lux**
 Mirror: **FourLed**
 Pepe: **Grafite Rovere Tabacco**
 MaxiPanca with drawer: **Menta Lux**

~

Washbecken: **Mini in Mak Lux**
 Mini: **Menta Lux**
 Spiegel: **FourLed**
 Pepe: **Grafite Rovere Tabacco**
 MaxiPanca mit Schublade: **Menta Lux**



MyLaundry

PROF.
DEPTH 60
TIEFE



MyLaundry



IT — Pensile a giorno con struttura sp.4cm in HPL color Juta. Luce a Led sottopensile Pop. Base a giorno con struttura sp.4cm in HPL color Juta.

EN — Open unit with 40mm HPL structure in Juta colour. Pop under cabinet light. Open base unit with 40mm HPL structure in Juta colour.

DE — Offener Hängeschrank mit einer Struktur in einem 4cm starken HPL Material in der Farbe Juta. Offener Unterschrank in 4cm starkem HPL Material in der Farbe Juta.





15 . MyLaundry



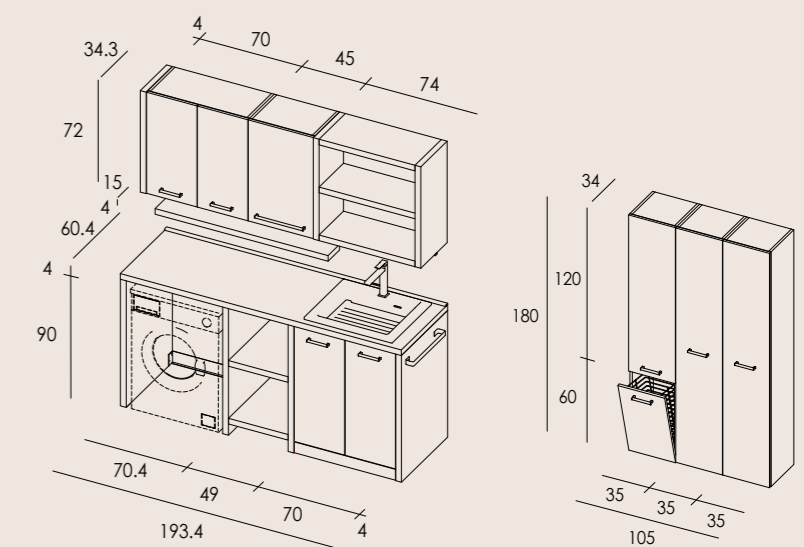
Lavatoio: Mak Lux
 Struttura: HPL Juta
 Frontali: SoftMat Canapa
 Maniglia: Nensi
 Lampada sottopensile: Pop
 Colonna: SoftMat Canapa
 Portasalviette: App

~

Laundry Sink: Mak Lux
 Structure: HPL Juta
 Fronts: SoftMat Canapa
 Handle: Nensi
 Under-cabinet light: Pop
 Tall unit: SoftMat Canapa
 Towel rail: App

~

Waschtrog: Mak Lux
 Struktur: HPL Juta
 Fronten: SoftMat Canapa
 Griff: Nensi
 Hängeschrank Unterleuchtung: Pop
 Hochschrank: SoftMat Canapa
 Handtuchhalter: App



MyLaundry MySpace

PROF.
DEPTH
TIEFE 65

PROF.
DEPTH
TIEFE 60



MyLaundry



IT — MyLaundry è un programma per l'ambiente lavanderia caratterizzato dalla struttura sp.4cm in HPL color Juta e frontali personalizzabili in foto Soft Mat Latte.

EN — MyLaundry is a programme for the laundry with 40mm HPL elements in Juta colour and fronts available in selected finishes. The photo shows Soft Mat Latte fronts.

DE — MyLaundry ist ein Waschraumprogramm, das sich durch seine 4 cm dicke HPL-Struktur in der Farbe Juta und den frei wählbaren Frontoberflächen auszeichnet (auf dem Foto Soft Mat Latte).

MyLaundry



IT — Il lavatoio con tavoletta estraibile per MyLaundry è in Mak Lux, ma è disponibile anche in Mak Mat.

EN — The utility sink with pull-out board for MyLaundry is in Mak Lux, but it is also available in Mak Mat.

DE — Der Waschtrog für MyLaundry mit der abnehmbaren Platte ist in Mak Lux, verfügbar jedoch auch in Mak Mat.



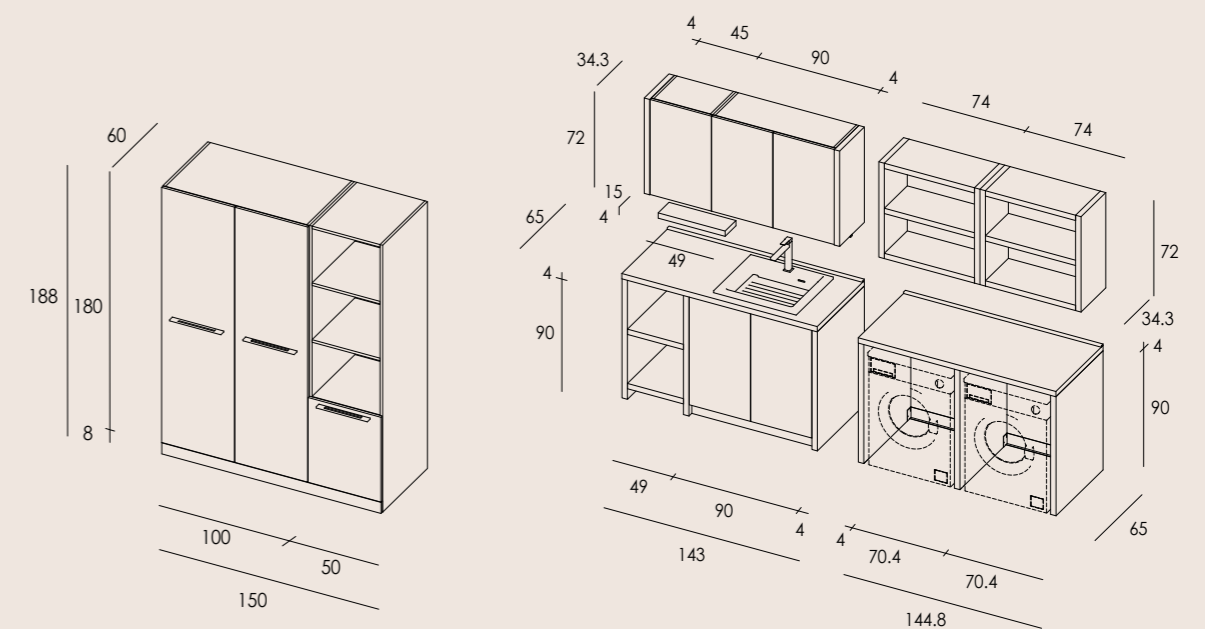
16 . MyLaundry-MySpace



Lavatoio: Mak Lux
 Struttura: HPL Juta
 Frontali: SoftMat Latte
 Apertura: PullOut
 MySpace: SoftMat Latte
 Maniglia: Gina Titanio

~
 Laundry Sink: Mak Lux
 Structure: HPL Juta
 Fronts: SoftMat Latte
 Opening: PullOut
 MySpace: SoftMat Latte
 Handle: Gina Titanio

~
 Waschtrog: Mak Lux
 Struktur: HPL Juta
 Fronten: SoftMat Latte
 Öffnung: PullOut
 MySpace: SoftMat Latte
 Griff: Gina Titanio



MyLaundry MySpace

PROF.
DEPTH
TIEFE | 70

PROF.
DEPTH
TIEFE | 70



MyLaundry



IT — Pensile a giorno con struttura sp.4cm in HPL color Juta.
Portabiancheria estraibile con sacchi in tessuto e cassettino interno portaoggetti.

EN — Open unit with 40mm HPL structure in Juta colour.
Laundry unit fitted with pull-out fabric bags and internal drawer.

DE — Offenes Modul in 4cm starkem HPL Material in der Farbe Juta.
Ausziehbarer Wäschekorb mit Textil-taschen und einer Innenschublade.





17 . MyLaundry-MySpace



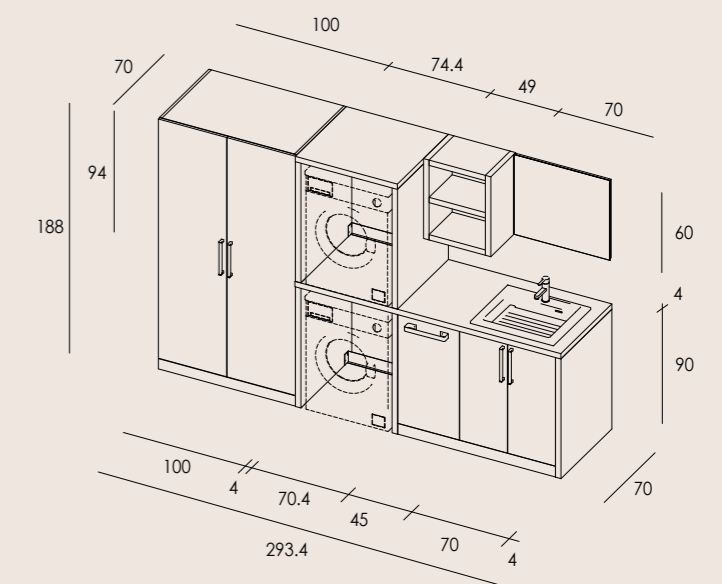
Lavatoio: Mak Lux
 Struttura: HPL Juta
 Frontali: Quercia Bianco
 MySpace: Quercia Bianco
 Maniglia: Focus25
 Specchio: Giò
 Portasalviette: MiniApp

~

Laundry Sink: Mak Lux
 Structure: HPL Juta
 Fronts: Quercia Bianco
 MySpace: Quercia Bianco
 Handle: Focus25
 Mirror: Giò
 Towel rail: MiniApp

~

Waschtrog: Mak Lux
 Struktur: HPL Juta
 Fronten: Quercia Bianco
 MySpace: Quercia Bianco
 Griff: Focus25
 Spiegel: Giò
 Handtuchhalter: MiniApp



Finiture / Finishes / Oberflächen

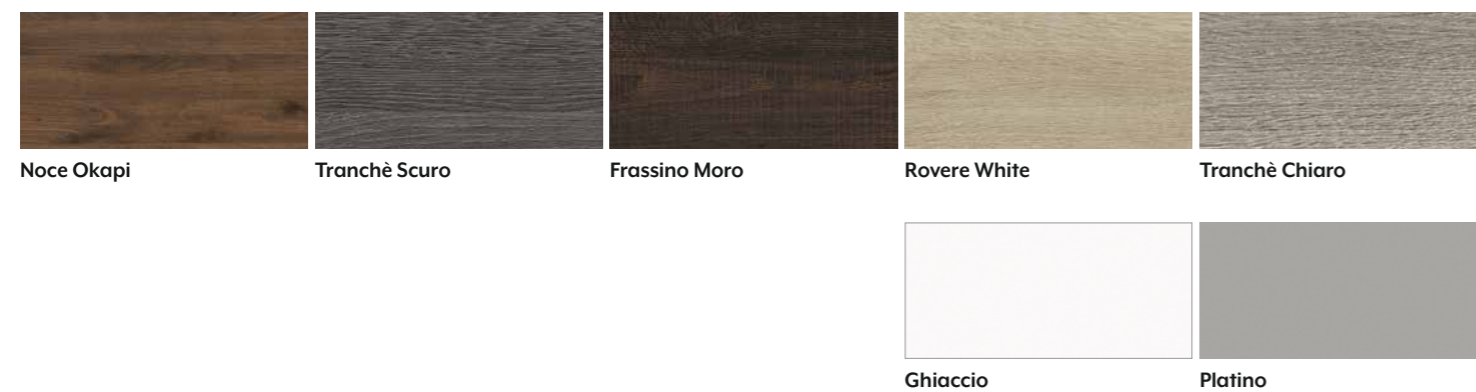
COLORI MAT E LUX / COLOURS MAT & LUX / FARBEN MAT & LUX

Byte - Memory - Solid - Mini - MySpace



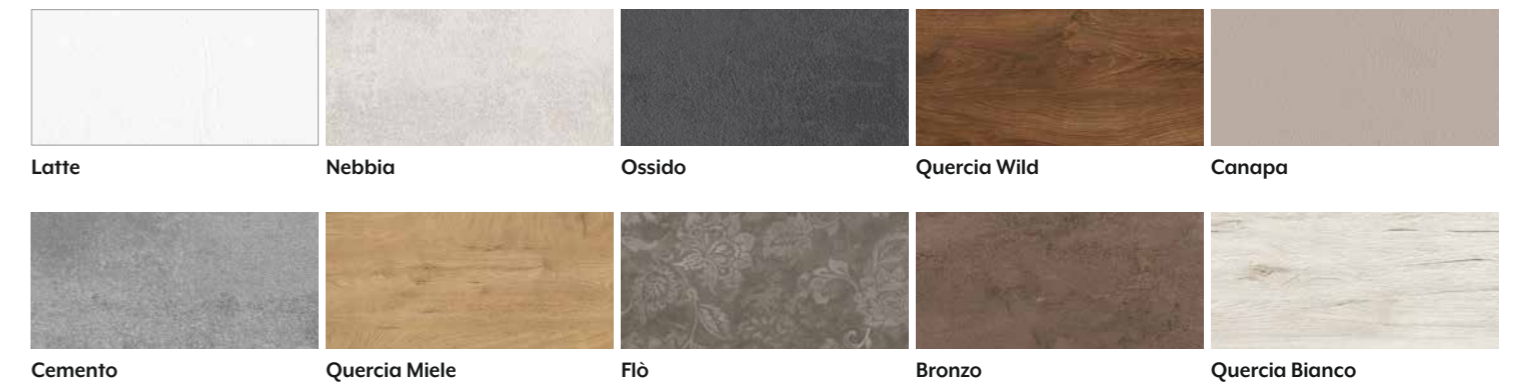
LEGNO COLOR / WOOD / HOLZ

Byte - Solid - MySpace - MyLaundry



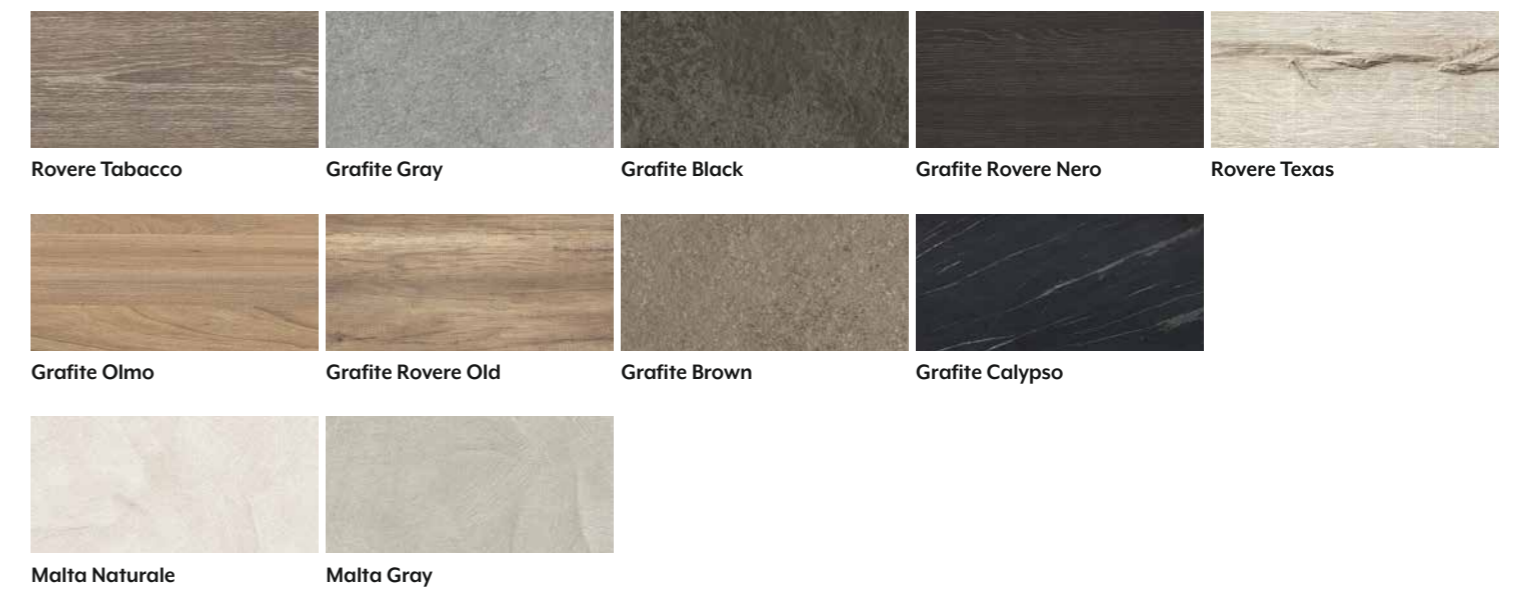
SOFT MAT

Byte - Solid - MySpace - MyLaundry



GRAFITE HPL

Byte - Solid - MySpace - MyLaundry



GRAFITE HPL SP. 12 mm.

Mini



GRAFITE HPL SP. 4 cm.

MyLaundry



Byte . CARATTERISTICHE TECNICHE

Technical features / Technische infomationen

Materiale: Idropan, pannello in particelle di legno, trattato idrorepellente. Bordatura con colla poliuretanica.

Finitura Mat: laccatura opaca satinata.

Finitura Lux: laccatura lucida.

Finitura Legno Color: melamminico effetto legno e monocoloro.

Finitura Soft Mat: melamminico effetto cemento, floreale, bronzo e legno.

Finitura Grafite HPL: laminato ad alta resistenza con effetto legno, pietra e monocoloro.

Finitura interna: i portalavabo hanno il fondo in finitura melamminico tortora, i moduli base hanno il fondo e il cielo in finitura in melamminico tortora.

Cassetti: struttura interna in metallo con chiusura rallentata.

Tutti i cassetti hanno di serie un tappetino, 1 divisorio in legno ogni portalavabo, escluso l'altezza 24cm.

Cassetto H.48cm: di serie con cassetto interno, escluso il portalavabo Solid.

Cassetto H.36cm: altezza sponde 18cm - senza sagomatura fondo.

Ante: sono fornite con cerniere a chiusura rallentata solo con maniglia.

Ripiani interni: sono forniti di serie in vetro con reggi ripiano in metallo.

Montaggio: i moduli di serie sono forniti per essere sospesi a parete con sistema antisgancio.

~

Material: Idropan, particle board panel, water-repellent treated. Edging with polyurethane glue.

Mat finish: satin matt lacquer.

Lux finish: glossy lacquer.

Legno-Color finish: wood-effect melamine and monocolour.

Soft Mat finish: cement, floral, bronze and wood-effect melamine.

Grafite HPL finish: high-strength laminate with wood, stone and monocolour effect.

Internal finish: washbasin units have a taupe-coloured melamine finish bottom

base modules have bottom and top in taupe-colour melamine finish.

Drawers: internal structure in metal with soft-close. All drawers have a mat as standard,

1 wooden divider per washbasin unit, excluding the height 24cm.

Drawer H.48cm: standard with internal drawer, excluding Solid washbasin unit.

Drawer H.36cm: height of drawer sides 18cm - without cut-out on bottom.

Doors: are supplied with soft-close hinges only with handle.

Internal shelves: are supplied as standard in glass with metal shelf supports.

Assembly: the modules are supplied as standard to be suspended from the wall with an anti-unhooking system.

~

Idropan: wasserabweisende Spanplatte. Kantenanleimung mit Polyurethanklebstoff.

Oberfläche Mat: matt satinierte Lackierung.

Oberfläche Lux: Hochglanzlackierung.

Oberfläche Legno Color: Dekormelaminbeschichtung.

Oberfläche Soft.Mat: Dekormelaminbeschichtung.

Oberfläche Grafite: HPL Schichtstoff (High Pressure Laminate).

Innen-Oberfläche: der Boden der WTU ist in Tortora Melaminbeschichtung.

Der Boden und die Deckplatte der Unterschränke und Module sind in Tortora Melaminbeschichtung.

Schubkästen: Seiten in Metall mit Soft-Close System (gedämpfter Selbsteinzug).

Alle SK haben serienmäßig eine Gummimatte, die WTU haben alle einen Schubkasteneinsatz, außer bei der Höhe 24cm.

Schublade H48cm: serienmäßig mit Innenschublade, außer der WTU Solid.

Schublade H36cm: Höhe der SK Seiten18cm - ohne SK Bodenausschnitt.

Türen: Soft-Close Scharniere nur bei Griffen.

Einlegeböden: aus Glas, Halterungen aus Metall.

Montage: alle Möbelmodule sind für Wandmontage mit Antiaushangsystem vorgesehen.

IT — I colori e le finiture presenti in tutte le immagini di questo catalogo possono subire, nel tempo, lievi alterazioni dovute all'azione della luce. Sono pertanto da ritenersi indicative.

EN — The colours and finishes shown on this catalogue are subject to slight variations due to light exposure. They are therefore to be considered merely indicative.

DE — Die abgebildeten Oberflächen und Farben können im Laufe der Zeit leichten Veränderungen unterliegen und sind daher rein indikativ.

Concept & Research
Mastella

Project, 3D photo,
stylist, graphics &
photo-selection
www.linkfoto.it

print
Grafiche Antiga

February 2022

Mastella

ITALIAN BATH FASHION

Mastella s.r.l.

Via E. Azzi, 7
31038 Castagnole di Paese TV
tel. +39 0422 43 17 32
fax +39 0422 43 17 60

Mastella Export

ph. +39 0422 43 17 82
fax +39 0422 23 05 55
www.mastella.it
mastella@mastella.it