

solutions for your bathroom

KAMI
EXCLUSIVE COLLECTION

Mastella
ITALIAN BATH FASHION

EXC
LUS
IVE
COLLECTION

Mastella
ITALIAN BATH FASHION

PERCHÈ KAMI DA PIÙ VALORE AI TUOI PROGETTI

- ◆ Kami ha una modularità spinta: puoi perfino progettare Tu stesso i moduli.
- ◆ Kami ti consente di incrociare scocche e frontali con materiali e decorativi diversi.
- ◆ Kami include tre tipi di aperture: maniglie, pull out, gola.
- ◆ Kami ha un processo di produzione che gestisce i fuori misura.
- ◆ Kami offre proposte con valore aggiunto, non confrontabili nel mercato.

Kami è un programma di arredo bagno che ha radici profonde, sviluppato e implementato negli anni con grande attenzione alla qualità: un valore che Mastella persegue costantemente.

WHY KAMI ADDS MORE VALUE TO YOUR PROJECTS

- ◆ Kami is characterized by an extreme modularity: you can even design your own modules.
- ◆ Kami allows you to mix and match carcasses and fronts with different materials and finishes.
- ◆ Kami has three types of opening: handle, pull out, gola.
- ◆ Kami offers proposals with added values, with no comparison with others on the market.

Kami is a bathroom furniture programme with deep roots, developed and implemented over the years with great attention to quality: a core value Mastella has always been committed to.

KAMI: DEINE PROJEKTE, MEHR WERT

- ◆ Kami hat eine stark ausgeprägte Modularität: die Baukastenmodule können sehr individuell geplant werden.
- ◆ Kami ermöglicht es die Oberflächen der Korpusteile und Fronten beliebig miteinander zu kombinieren.
- ◆ Kami bietet 3 verschiedene Frontöffnungsvarianten: Griffe, Pull-Out und Griffmulde.
- ◆ Kami erlaubt es produktionstechnisch Sondermaße zu erstellen.
- ◆ Kami ermöglicht unvergleichbare Planungsmöglichkeiten mit hohem Mehrwert.

Kami ist eine Badmöbelprogramm mit starken Wurzeln, in vielen Jahren mit hohen Qualitätsansprüchen entwickelt und ausgebaut: ein für Mastella unverzichtbarer Wert.

KAMI : VOS PROJETS, PLUS DE VALEUR

- ◆ Kami a une modularité très élevée : les éléments composables peuvent être planifier individuellement.
- ◆ Kami permet de croiser avec matériaux différents les corps des meubles et ces façades.
- ◆ Kami comprend trois types d'ouvertures: poignées, pull out, gorge.
- ◆ Kami permet au niveau de production des réalisations sur mesure.

Kami offre des propositions à valeur ajoutée, pas comparable sur le marché.

Kami est un programme de meubles de salle de bains avec des racines profondes, développé et mis en oeuvre au cours des années avec une grande attention à la qualité: une valeur que Mastella poursuit constamment.



Kami 1 p. 06



Kami 2 p. 12



Kami 3 p. 18



Kami 4 p. 24



Kami 5 p. 30



Kami 6 p. 36



Kami 7 p. 42



Kami 8 p. 48



Kami 9 p. 54



Kami 10 p. 60



Kami 11 p. 66



Kami 12 p. 72



Kami 13 p. 78



Kami 14 p. 84



Kami 15 p. 90





Consolle Oyster in Grafite Rovere Nero con vasca in Mak Mat e portasalviette BrioMaxi in acciaio inox. Colonne Pepe Sabbia Mat e Grafite Rovere Nero. Specchio Eclisse con cornice alluminio verniciata bianco opaco, luce integrata e sistema Touch di accensione e regolazione toni caldi, freddi e di intensità.

Oyster console in Grafite Rovere Nero with basin in Mak Mat and BrioMaxi towel rail in stainless steel. Pepe tall unit in Sabbia Mat and Grafite Rovere Nero. Eclisse mirror with mat white aluminium frame integrated light and Touch switch with dimmer and colour temperature adjustment.

WT Konsole Oyster in Grafite Rovere Nero mit Becken in Mak Mat und Handtuchhalter BrioMaxi in Edelstahl. Hochschränke Pepe in Sabbia Mat und Grafite Rovere Nero. Spiegel Eclisse mit weiß mattem Alurahmen und dimmbarer integrierter Beleuchtung inklusive "Touch System" für Lichtsteuerung der Helligkeit und der Lichtfarbe.

Console Oyster en Grafite Rovere Nero avec vasque en Mak Mat et porte-serviette BrioMaxi en acier inox. Colonnes Pepe en Sabbia Mat et Grafite Rovere Nero. Miroir Eclisse avec éclairage intégré et system Touch pour réglage d'intensité et couleur de lumière.

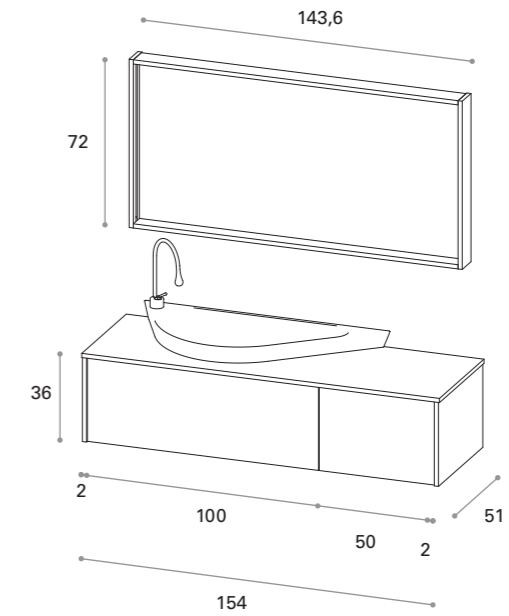




KAMI

COMP. 2

GRAFITE CALYPSO



CORDA LUX

Top piano in Grafite Calypso
 Lavabo Horus Mak Lux
 Fianchi in Grafite Calypso
 Frontali Corda Lux
 Apertura Pull-Out
 Specchio Diciotto con Triled Grafite Calypso

Plano top in Grafite Calypso
 Horus basin in Mak Lux
 Sides in Grafite Calypso
 Fronts in Corda Lux
 Pull-Out opening
 Diciotto mirror with Triled in Grafite Calypso

Top piano in Grafite Calypso
 Waschbecken Horus Mak Lux
 Seiten in Grafite Calypso
 Fronten Corda Lux
 Pull-Out Öffnung
 Spiegel Diciotto mit Triled Grafite Calypso

Top piano en Grafite Calypso
 Lavabo Horus Mak Lux
 Côtés en Grafite Calypso
 Façades Corda Lux
 Ouverture Pull-Out
 Miroir Diciotto avec Triled Grafite Calypso



Specchio Diciotto con Triled in Grafite Calypso.
Cassetto H:36 con sagomatura interna.
Lavabo Horus in Mak Lux e top sp.18 in Grafite Calypso.

Diciotto mirror with Triled in Grafite Calypso.
36 cm drawer with U-shaped cut-out.
Horus basin in Mak Lux and 18 mm top in Grafite Calypso.

Spiegel Diciotto mit Triled in Grafite Calypso.
Schublade H:36 mit Bodenausschnitt.
Waschbecken Horus in Mak Lux und
Abdeckplatte St.18 in Grafite Calypso.

Miroir Diciotto avec Triled en Grafite Calypso.
Tiroir H:36 avec découpe.
Lavabo Horus en Mak Lux et top ep.18 en
Grafite Calypso.

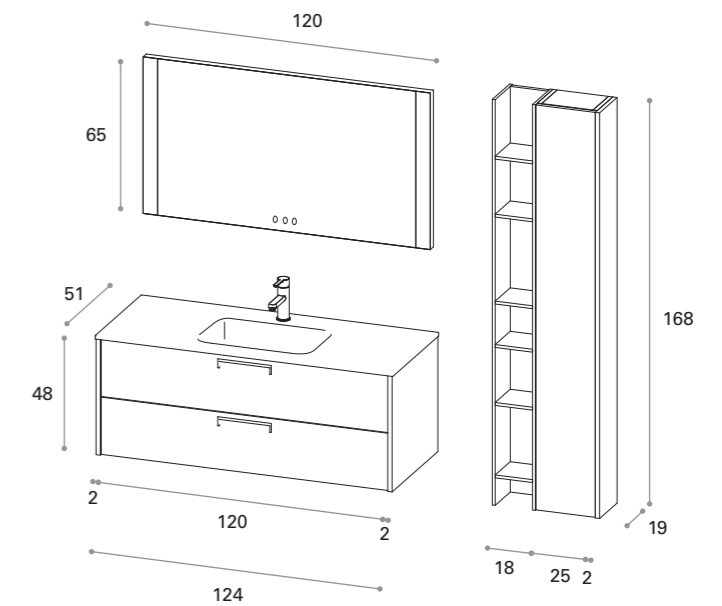




KAMI

COMP. 3

FRASSINO MORO



AVANA MAT

Top-lavabo Vinci Mak-Mat
Fianchi Avana Mat
Frontali Frassino Moro
Maniglia ad incasso Pet Avana Mat
Colonna Pepe Avana Mat e Frassino Moro
Colonna Avana Mat con fianco Frassino Moro
Specchio Nadir con luce integrata e regolazione digitale

Vinci basin in Mak-Mat
 Sides in Avana Mat
 Fronts in Frassino Moro
 Pet built-in handle in Avana Mat
 Tall unit in Pepe Avana Mat and Frassino Moro
 Tall unit in Avana Mat with side in Frassino Moro
 Nadir mirror with integrated light and touch sensor

Waschtisch Vinci Mak-Mat
 Seiten Avana Mat
 Fronten Frassino Moro
 Einbaugriff Pet Avana Mat
 Hochschrank Pepe Avana Mat und Frassino Moro
 Hochschrank Avana Mat mit Seite in Frassino Moro
 Spiegel Nadir mit dimmbarer Einbauleuchte

Lavabo intégré Vinci Mak-Mat
 Côtés Avana Mat
 Façades Frassino Moro
 Poignée encastré Pet Avana Mat
 Colonne Pepe Avana Mat et Frassino Moro
 Colonne Avana Mat avec côté Frassino Moro
 Miroir Nadir avec éclairage intégré



Colonna a giorno Pepe scocca e ripiani Avana Mat e schiena Frassino Moro. Top-lavabo Vinci in Mak Mat. Specchio Nadir con luce integrata e sistema Touch di accensione e regolazione toni caldi, freddi e di intensità. Cassetto inferiore con divisorio interno Gim in legno tinto ebano.

Pepe open unit with carcass and shelves in Avana Mat and back in Frassino Moro. Vinci integrated basin in Mak Mat. Nadir mirror with integrated light and touch switch with dimmer and colour temperature adjustment. Bottom drawer with Gim drawer divider in Ebony painted wood.

Offenes Pepe Modul, Korpus und Ablagen in Avana Mat und Rückwand in Frassino Moro. Waschtisch Vinci in Mak Mat. Spiegel Nadir mit integrierter Beleuchtung inklusive "Touch System" mit Lichtsteuerung der Helligkeit und der Lichtfarbe über Dimmer. Untere Schublade mit Gim Schubkasteneinteilung aus dunkel gebeiztem Holz.

Module ouvert Pepe, corps et étagères Avana Mat, paroi arrière Frassino Moro. Lavabo intégré Vinci en Mak Mat. Miroir Nadir avec éclairage intégré et système Touch pour réglage d'intensité et couleur de lumière. Tiroir inférieur avec séparateur Gim en bois teinté.

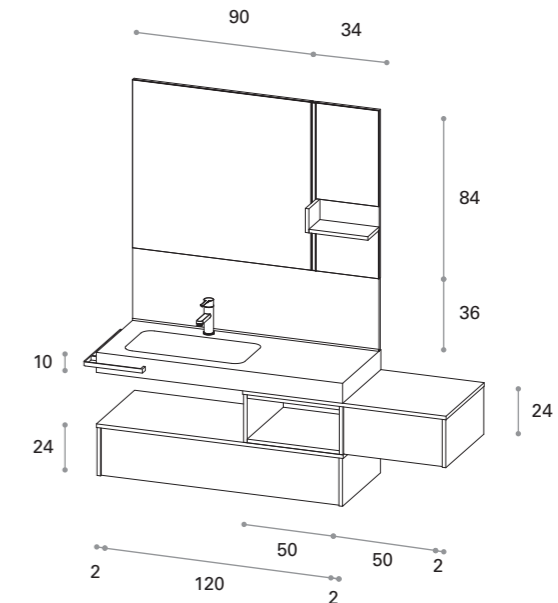
EXCLUSIVE COLLECTION





KAMI

COMP. 4



SOFT MAT NEBBIA

FENIX NTM®
GRIGIO LONDRA

Consolle Oyster Fenix Grigio Londra sp. 10 cm con vasca Mak Mat
Fianchi e frontali Fenix Grigio Londra
Apertura Pull-Out
Modulo base a giorno Soft Mat Nebbia
Specchio Boasy in Fenix Grigio Londra con luce integrata
Boasy in Fenix Grigio Londra
Portasalviette BrioMaxi

10 cm Oyster console in Fenix Grigio Londra with integrated basin in Mak Mat
Sides and fronts in Fenix Grigio Londra
Pull-Out opening
Open base unit in Soft Mat Nebbia
Boasy mirror in Fenix Grigio Londra with integrated light
Boasy in Fenix Grigio Londra
BrioMaxi towel rail

WT-Konsole Oyster in Fenix Grigio Londra St.10cm mit Becken in Mak Mat
Seiten und Fronten in Fenix Grigio Londra
Pull-Out Öffnung
offenes Zusatzmodul Soft-Mat Nebbia
Spiegel Boasy in Fenix Grigio Londra mit integrierter Beleuchtung
Boasy in in Fenix Grigio Londra
Handtuchhalter Brio Maxi

Console Oyster Fenix Grigio Londra ép.10cm avec vasque Mak Mat
Côtés et façades Fenix Grigio Londra
Ouverture Pull-Out
Module ouvert Soft-Mat Nebbia
Miroir Boasy in Fenix Grigio Londra avec éclairage intégré
Boiserie Fenix Grigio Londra
Porte-serviette BrioMaxi



Specchio Boasy in Fenix Grigio Londra con luce a Led. Modulo base a giorno in Soft-Mat Nebbia. Consolle Oyster in Fenix Grigio Londra con vasca integrata Mak Mat e portasalviette Briomaxi in acciaio inox.

Boasy mirror in Fenix Grigio Londra with Led light. Open base unit in Soft-Mat Nebbia. Oyster console in Fenix Grigio Londra with integrated basin in Mak Mat and Briomaxi towel rail in stainless steel.

Spiegel Boasy mit Ablage in Fenix Grigio Londra mit LED Beleuchtung Offenes Modul in Soft-Mat Nebbia. WT Konsole Oyster in Fenix Grigio Londra mit Becken in Mak Mat und Handtuchhalter Briomaxi in Edelstahl.

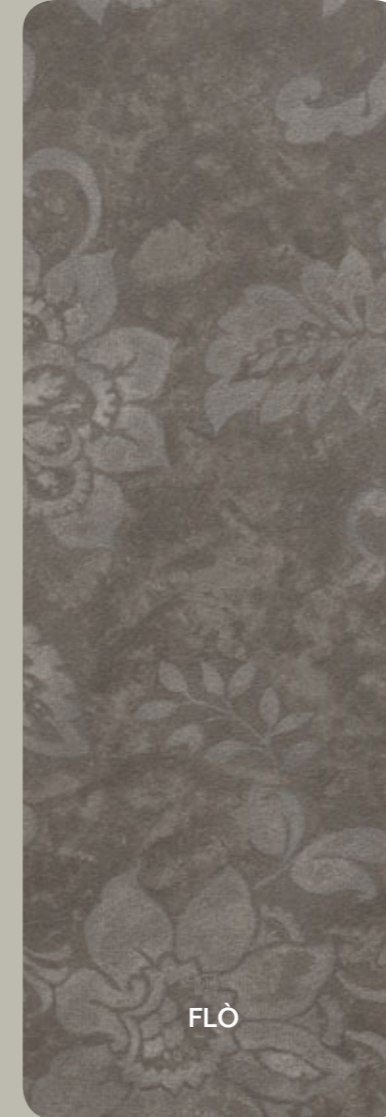
Miroir Boasy en Fenix Grigio Londra avec éclairage LED. Module ouvert en Soft-Mat Nebbia. Console Oyster en Fenix Grigio Londra avec vasque intégré Mak Mat et porte-serviette Briomaxi en acier inox.



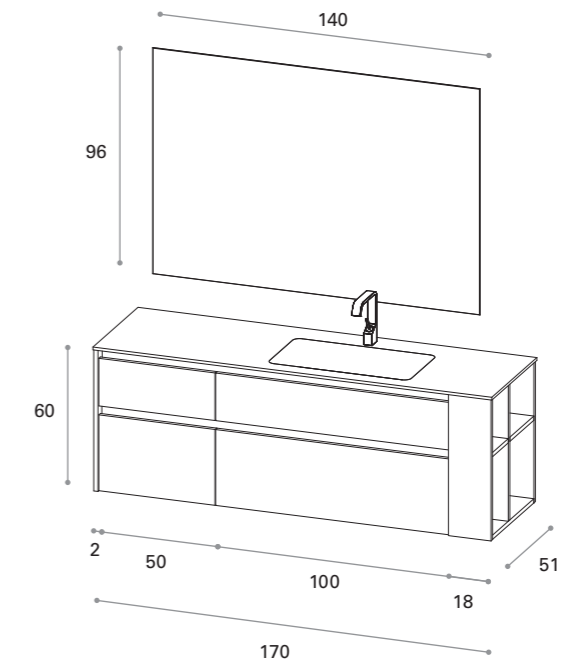


KAMI

COMP. 5



ECRÙ MAT



Top-lavabo Vito in Tecnoril con vasca integrata
Fianchi e frontali Ecrù Mat
Gola Ecrù Mat
Cross in Flò
Specchio Fourled

Vito integrated basin in Tecnoril
 Sides and fronts in Ecrù Mat
 Gola in Ecrù Mat
 Cross unit in Flò
 Fourled mirror

Waschtisch in Vito Tecnoril
 Seiten und Fronten Ecrù Mat
 Griffmulde Ecrù Mat
 Cross modul in Flò
 Spiegel Fourled

Lavabo intégré Vito en Tecnoril
 Côtés et façades Ecrù Mat
 Gola Ecrù Mat
 Cross en Flò
 Miroir Fourled



Top-lavabo Vito in Tecnoril ed elemento a giorno Cross Flò. Specchio Four Led retroilluminato sui 4 lati. Cassetti con sponda in metallo grigio antracite.

Vito integrated basin in Tecnoril and Cross open storage unit in Flò. Four Led mirror with led on all sides. Drawers with grey anthracite metal sides.

Waschtisch Vito in Tecnoril und offenes Seitenmodul Cross in Soft Mat Flò. Led Spiegel Four 4-seitig hinterbeleuchtet. Schubladen mit anthrazitgrauen Seitenteilen.

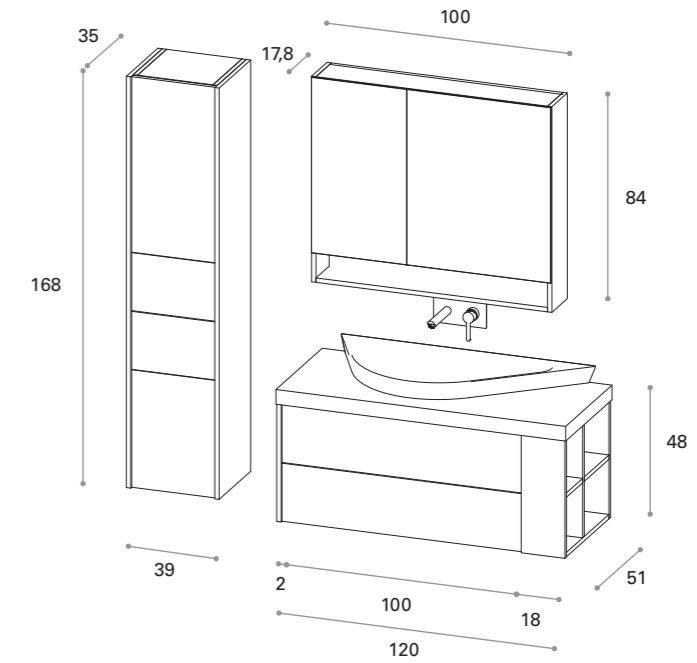
Lavabo intégré Vito en Tecnoril et module ouvert Cross Flò. Miroir Four Led retro-éclairé sur 4 côtés. Troirs avec cotés en métal gris anthracite.





KAMI

COMP. 6



GRAFITE ROVERE OLD

FENIX NTM® NERO

Consolle in Fenix Nero sp.6 cm
 Lavabo Horus Mak Mat
 Fianco Fenix Nero
 Frontali Grafite Rovere Old
 Apertura Pull-Out
 Cross in Fenix Nero
 Specchio Lumus-Comby con luce integrata

6 cm Console in Fenix Nero
 Horus basin in Mak Mat
 Side in Fenix Nero
 Fronts in Grafite Rovere Old
 Pull-Out opening
 Cross unit in Fenix Nero
 Lumus-Comby mirror with integrated light

Konsolenplatte in Fenix Nero St.6cm
 Waschbecken Horus Mak Mat
 Fianco Fenix Nero
 Fronten Grafite Rovere Old
 Pull-Out Öffnung
 Cross modul in Fenix Nero
 Spiegel Lumus-Comby mit integrierter Beleuchtung

Console en Fenix Nero ép.6cm
 Lavabo Horus Mak Mat
 Côté Fenix Nero
 Façades Grafite Rovere Old
 Ouverture Pull-Out
 Cross en Fenix Nero
 Miroir Lumus-Comby avec éclairage intégré



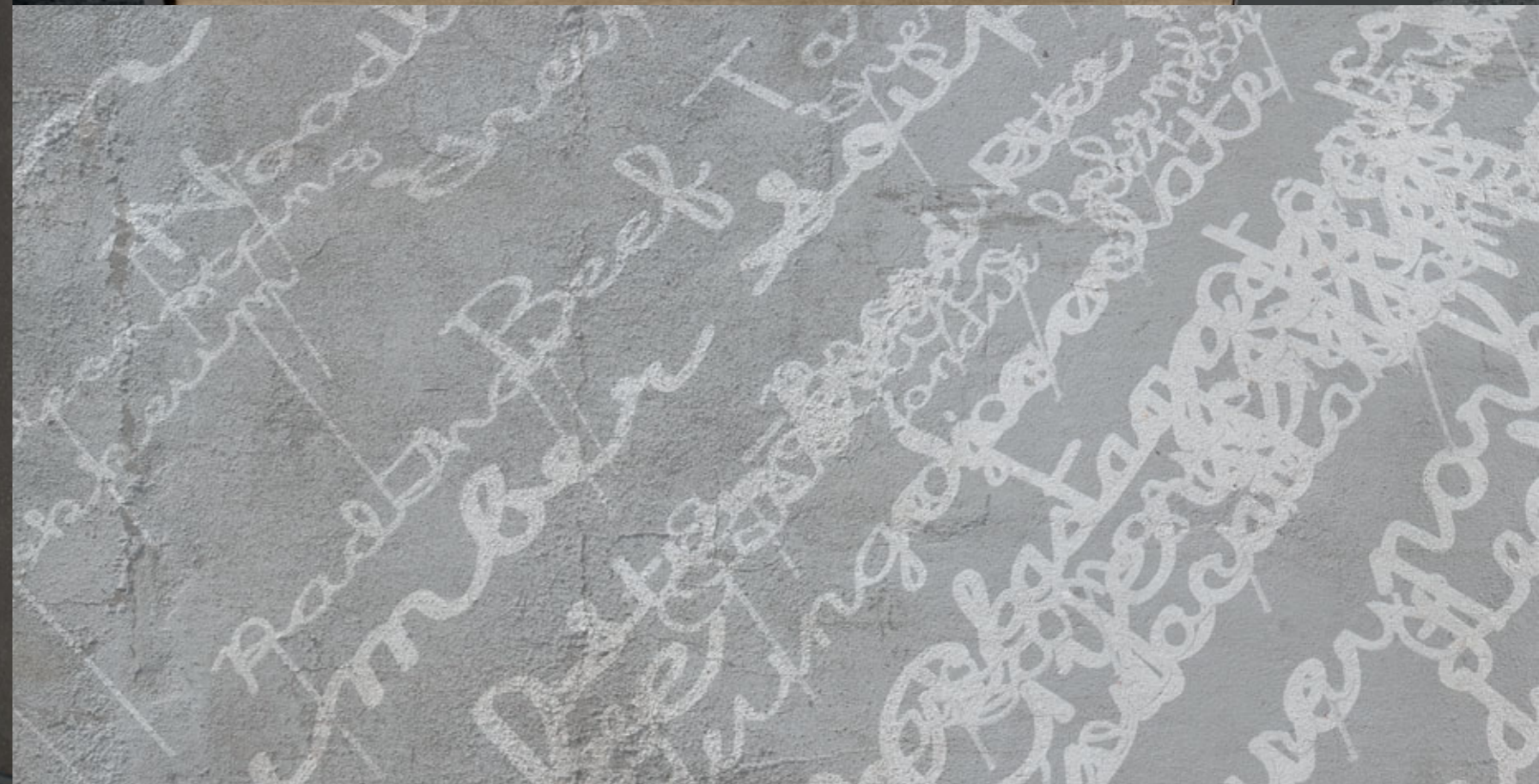
Specchio Lumus Comby con luce integrata tutto in Grafite Rovere Old. Colonna in Grafite Rovere Old con venatura continua e uniforme. Consolle Just51 sp.6 cm ed elemento a giorno Cross in Fenix Nero. Lavabo Horus in Mak Mat e consolle Just51 sp.6 cm in Fenix Nero.

Lumus Comby mirrored cabinet with integrated light all in Grafite Rovere Old. Tall unit in Grafite Rovere Old with continuous and uniform wood grain. 6 cm Just51 console and Cross open storage unit in Fenix Nero. Horus basin in Mak Mat and 6 cm Just51 console in Fenix Nero.

Spiegelschrank Lumus Comby mit integrierter Beleuchtung komplett in Grafite Rovere Old. Hochschrank in Grafite Rovere Old mit einheitlicher Maserung. Konsolenplatte Just51 St.6 cm und offenes Seitenmodul Cross in Fenix Nero. Waschbecken Horus in Mak Mat auf Konsolenplatte Just51 in Fenix Nero.

Miroir toilette Lumus Comby avec éclairage intégré entièrement en Grafite Rovere Old. Colonne en Grafite Rovere Old avec veinage uniforme. Console Just51 ep.6 cm et module ouvert Cross en Fenix Nero. Lavabo Horus en Mak Mat sur console Just51 ep.6 cm en Fenix Nero.

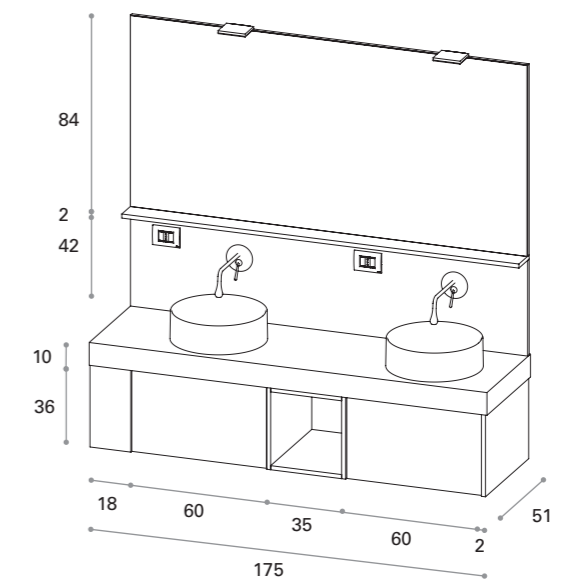
EXCLUSIVE COLLECTION





KAMI

COMP. 7



GRAFITE PALLADIO

SABBIA MAT

Consolle in Grafite Palladio sp.10 cm
Lavabo Sole in ceramica
Fianchi e frontali Sabbia Mat
Apertura Pull-Out
Modulo base a giorno Sabbia Mat
Cross in Grafite Palladio
Specchio Boasy
Boiserie e mensola Grafite Palladio
Lampada Teto

10 cm console in Grafite Palladio
 Sole basin in ceramic
 Sides and fronts in Sabbia Mat
 Pull-Out opening
 Open base storage unit in Sabbia Mat
 Cross unit in Grafite Palladio
 Boasy mirror
 Boiserie and shelf in Grafite Palladio
 Teto lamp

Konsolenplatte in Grafite Palladio St.10cm
 Waschbecken Sole in Keramik
 Seiten und Fronten Sabbia Mat
 Pull-Out Öffnung
 offenes Zusatzmodul Sabbia Mat
 Cross modul in Grafite Palladio
 Spiegel Boasy
 Boiserie und Ablage Grafite Palladio
 Lampe Teto

Console en Grafite Palladio ép.10cm
 Lavabo Sole en céramique
 Côtés et façades Sabbia Mat
 Ouverture Pull-Out
 Module ouvert Sabbia Mat
 Cross en Grafite Palladio
 Miroir Boasy
 Boiserie et étagère Grafite Palladio
 Lampe Teto

Specchio Boasy con mensolina e boiserie in Grafite Palladio. Lavabo in ceramica Sole. Lampada a LED Teto. Consolle Just51H.10 cm ed elemento a giorno Cross in Grafite Palladio.

Mirror with shelf and boiserie in Grafite Palladio. Sole basin in ceramic. Teto Led light. 10 cm Just51 console and Cross open storage unit in Grafite Palladio.

Spiegel Ablage und Boiserie in Grafite Palladio. Aufsatzbecken Sole in Keramik. LED Lampe Teto. Konsolenplatte Just51H:10cm mit offenem Seitenmodul Cross in Grafite Palladio.

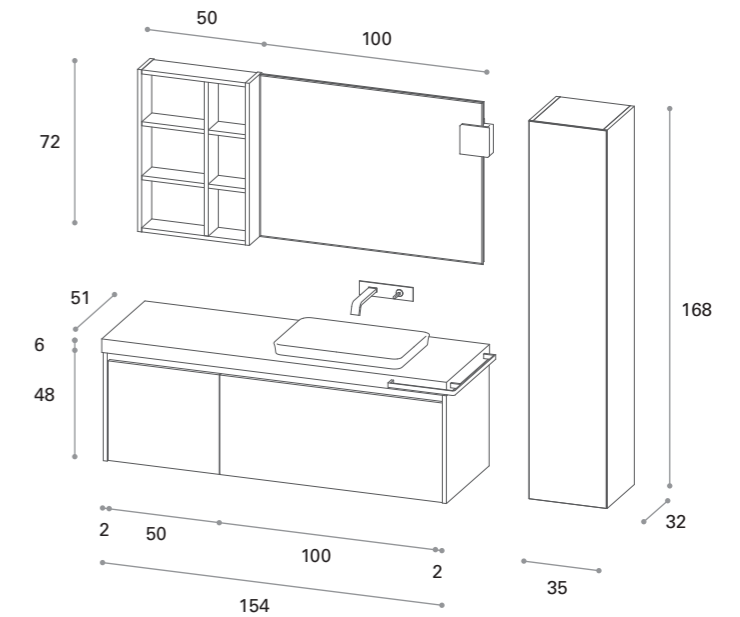
Miroir avec étagère et boiserie en Grafite Palladio. Lavabo Sole en céramique. Lampe LED Teto. Console Just51 H:10cm et module ouvert Cross en Grafite Palladio.





KAMI

COMP. 8



FRASSINO MORO

RUGGINE MAT

Consolle in Frassino Moro sp.6 cm
 Lavabo YakIn Mak Mat
 Fianchi e frontali Ruggine Mat
 Gola Ruggine Mat
 Colonna Ruggine Mat con anta a specchio
 Mocap Frassino Moro con schiena Ruggine Mat
 Specchio Giò
 Lampada Qube
 Portasalviette BrioMaxi

6 cm console in Frassino Moro
 YakIn basin in Mak Mat
 Sides and fronts in Ruggine Mat
 Gola in Ruggine Mat
 Tall unit in Ruggine Mat with mirrored-door
 Mocap unit in Frassino Moro with back in Ruggine Mat
 Giò mirror
 Qube lamp
 BrioMaxi towel rail

Konsolenplatte in Frassino Moro St.6cm
 Waschbecken YakIn Mak Mat
 Seiten und Fronten Ruggine Mat
 Griffmulde Ruggine Mat
 Hochschrank Ruggine Mat mit Spiegeltür
 Mocap Frassino Moro mit Rückwand Ruggine Mat
 Spiegel Giò
 Lampe Qube
 Handtuchhalter BrioMaxi

Console en Frassino Moro ép.6cm
 Lavabo YakIn Mak Mat
 Côtés et façades Ruggine Mat
 Gola Ruggine Mat
 Colonne Ruggine Mat avec porte miroir
 Mocap Frassino Moro avec schiena Ruggine Mat
 Miroir Giò
 Lampe Qube
 Porte-serviette BrioMaxi



Consolle Just51 in Frassino Moro sp. 6 cm con lavabo semincasso YakIn in Mak Mat. Pensile a giorno Mocap con scocca e divisori Frassino Moro e schiena Ruggine Mat. Colonna Ruggine Mat con anta a specchio.

6 cm Just51 console in Frassino Moro with YakIn semi-inset basin in Mak Mat. Mocap open unit with carcass and dividers in Frassino Moro and back in Ruggine Mat. Tall unit in Ruggine Mat with mirrored door.

Konsolenplatte Just51 in Frassino Moro St.6cm mit Halbeinbauwaschbecken YakIn in Mak Mat. Offener Hängeschrank Mocap mit Korpus und Einteilungen in Frassino Moro und Rückwand in Ruggine Mat. Hochschrank Ruggine Mat mit Spiegeltür.

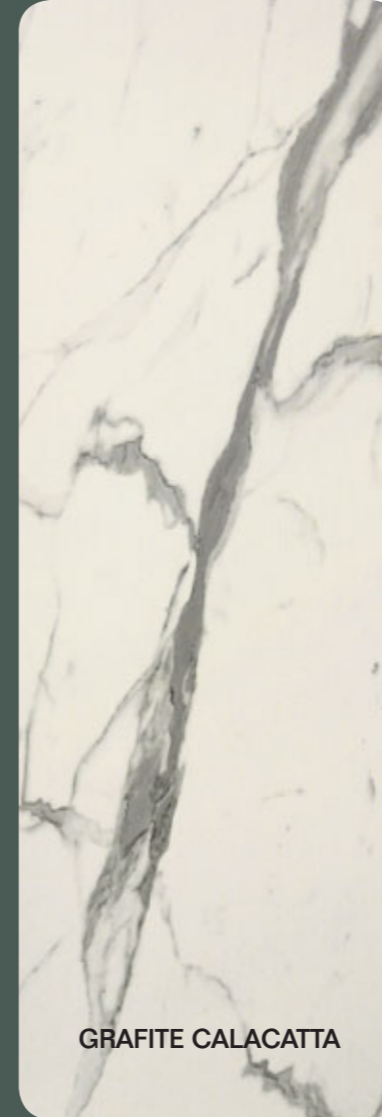
Console Just51 en Frassino Moro ep.6cm avec lavabo semi-encastré YakIn en Mak Mat. Meuble haut ouvert Mocap avec corps et divisoires en Frassino Moro et l'arrière en Ruggine Mat. Colonne Ruggine Mat avec porte miroir .





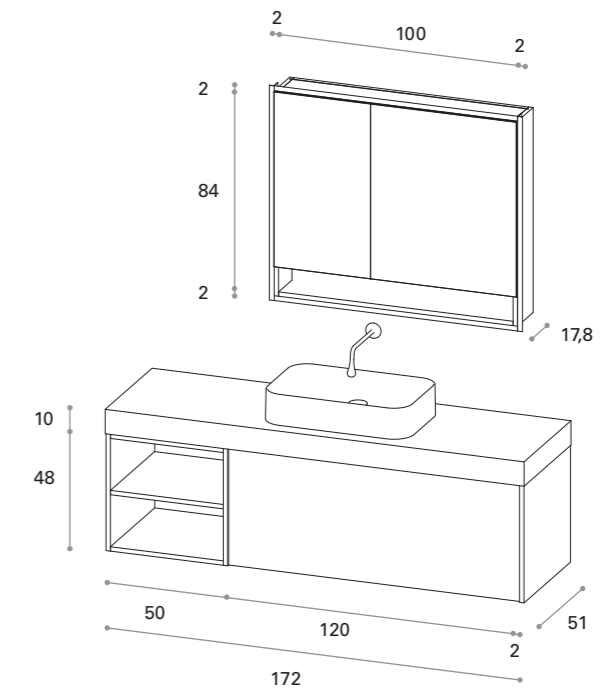
KAMI

COMP. 9



GRAFITE CALACATTA

TIMO MAT



Consolle in Grafite Calacatta sp.10 cm
Lavabo Sirio in ceramica
Fianco e frontale in Grafite Calacatta
Apertura Pull-Out
Modulo base a giorno Timo Mat
Specchio Lumus-In ad incasso in Timo Mat
con luce integrata

10 cm consolle in Grafite Calacatta
 Sirio basin in ceramic
 Sides and fronts in Grafite Calacatta
 Pull-Out opening
 Open base storage unit in Timo Mat
 Lumus-In recessed mirror in Timo Mat with integrated light

Konsolenplatte in Grafite Calacatta St.10cm
 Waschbecken Sirio in Keramik
 Seiten und Fronten in Grafite Calacatta
 Pull-Out Öffnung
 Offenes Zusatzmodul in Timo Mat
 Einbauspiegel Lumus-In in Timo Mat mit integrierter Beleuchtung

Console en Grafite Calacatta ép.10cm
 Lavabo Sirio en céramique
 Côtés et façades en Grafite Calacatta
 Ouverture Pull-Out
 Module ouvert Timo Mat
 Armoire de toilette à encastrer Lumus-In en Timo Mat avec éclairage intégré



Specchio Lumus-In ad incasso con luce integrata in Timo Mat e schiena Grafite Calacatta. Consolle Just51 in Grafite Calacatta con lavabo in ceramica Sirio. Cassetto con sponda vetro fumé opzionale con cassetto interno.

Lumus-In inset mirrored cabinet with integrated light in Timo Mat and back in Grafite Calacatta. Just 51 console in Grafite Calacatta with Sirio basin in ceramic. Drawer with optional side in smoked glass and internal drawer.

Einbauspiegelschrank Lumus-In mit integrierter Beleuchtung in Timo Mat und Rückwand Grafite Calacatta. Konsolenplatte Just51 in Grafite Calacatta Aufsatzbecken Sirio in Keramik. Schublade mit optionalen Fumé Glaswänden und Innenschublade.

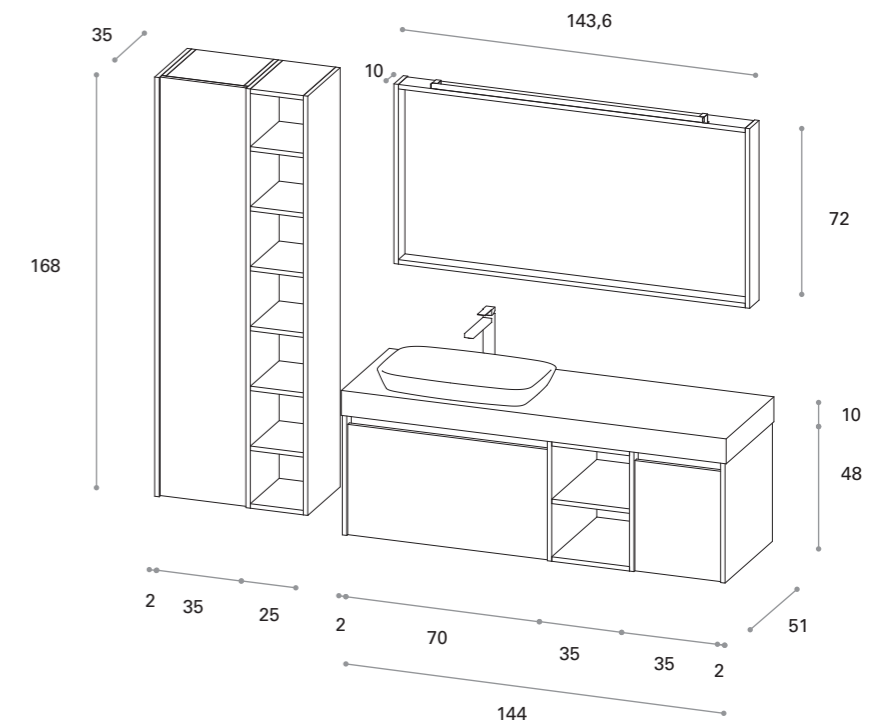
Miroir toilette encastré Lumus-In avec éclairage intégré en Timo Mat e paroi arrière Grafite Calacatta. Console Just51 en Grafite Calacatta avec lavabo Sirio en céramique. Tiroir avec paroi verre fumé en option et tiroir à l'anglaise.





KAMI

COMP. 10



GRAFITE ROVERE OLD

AVANA MAT

Consolle in Grafite Rovere Old sp.10cm
 Lavabo Goji Mak Mat
 Fianchi e frontali Grafite Rovere Old
 Gola Avana Mat
 Colonna a giorno Avana Mat
 Colonna Grafite Rovere Old
 Specchio Diciotto Grafite Rovere Old
 Lampada Hi-Line 110

10 cm console in Grafite Rovere Old
 Goji basin in Mak Mat
 Sides and fronts in Grafite Rovere Old
 Gola in Avana Mat
 Open tall unit in Avana Mat
 Tall unit in Grafite Rovere Old
 Diciotto mirror in Grafite Rovere Old
 Hi-Line 110 lamp

Konsolenplatte in Grafite Rovere Old St.10cm
 Waschbecken Goji Mak Mat
 Seiten und Fronten Grafite Rovere Old
 Griffmulde Avana Mat
 Offener Hochschrank Avana Mat
 Hochschrank Grafite Rovere Old
 Spiegel Diciotto Grafite Rovere Old
 Lampe Hi-Line 110

Console en Grafite Rovere Old ép.10cm
 Lavabo Goji Mak Mat
 Côtés et façades Grafite Rovere Old
 Gola Avana Mat
 Colonne ouverte Avana Mat
 Colonne Grafite Rovere Old
 Miroir Diciotto Grafite Rovere Old
 Lampe Hi-Line 110



Cassetto H:48cm con sponda in metallo grigio antracite e cassetto interno. Modulo base a giorno Avana Mat. Colonna Grafite Rovere Old e colonna a giorno Avana Mat. Lavabo Goji in Mak Mat e consolle H:10cm in Grafite Rovere Old.

48cm drawer with metal side in grey anthracite and internal drawer. Open base unit in Avana Mat. Tall unit in Grafite Rovere Old and open tall unit in Avana Mat. Goji basin in Mak Mat and 10cm console in Grafite Rovere Old.

Schublade H:48cm anthrazitgrauen Seitenteilen und Innenschublade. Offenes Modul in Avana Mat. Hochschrank Grafite Rovere Old und Regal in Avana Mat. Waschbecken Goji in Mak Mat und Konsolenplatte H:10cm in Grafite Rovere Old.

Tiroir H:48cm avec cotés en métal gris anthracite et tiroir à l'anglaise. Module ouvert en Avana Mat. Colonne Grafite Rovere Old et colonne ouverte en Avana Mat. Lavabo Goji en Mak Mat et console H:100mm en Grafite Rovere Old.

EXCLUSIVE COLLECTION

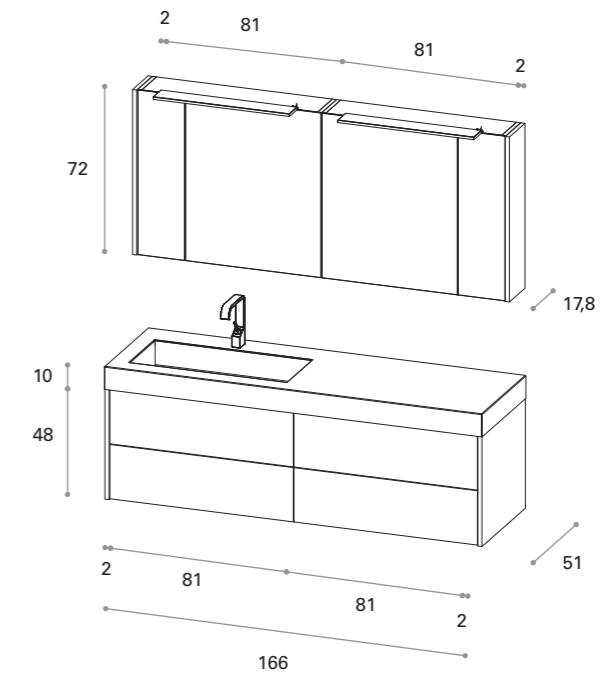




LAMINAM-GRES
NOIR-DESIR

QUERCIA MIELE

KAMI COMP. 11



Consolle Graf-In in Laminam-Gres Noir Desir Lux
con vasca integrata sp.10 cm
Fianchi e frontali Quercia Miele
Apertura Pull-Out
Specchio Kamus2x con fianchi Quercia Miele
Lampada Vela60

10 cm Graf-In console in Laminam-Gres Noir Desir Lux
with integrated basin
Sides and fronts in Quercia Miele
Pull-Out opening
Kamus2x mirror with Sides in Quercia Miele
Vela60 lamp

WT-Konsole Graf-In in Laminam-Gres Noir Desir Lux
mit integriertem Waschbecken St.10cm
Seiten und Fronten Quercia Miele
Pull-Out Öffnung
Spiegel Kamus2x mit Seiten Quercia Miele
Lampe Vela60

Console Graf-In en Laminam-Gres Noir Desir Lux
avec vasque intégré ép.10cm
Côtés et façades Quercia Miele
Ouverture Pull-Out
Miroir Kamus2x avec côtés Quercia Miele
Lampe Vela60



EXCLUSIVE COLLECTION



Consolle Graf-In con vasca integrata in Laminam-Gres, Noir Desir Lux. Specchio Kamus 2x con fianchi in Quercia Miele. Lampada a LED Vela60.

Console Graf-In with integrated basin in Laminam-Gres, Noir Desir Lux. Kamus 2x mirrored cabinet with sides in Quercia Miele. Vela60 LED lamp.

WT-Konsole Graf-In mit integriertem Waschbecken in Laminam-Gres, Noir Desir Lux. Spiegel Kamus 2x mit Seiten in Quercia Miele. LED Lampe Vela60.

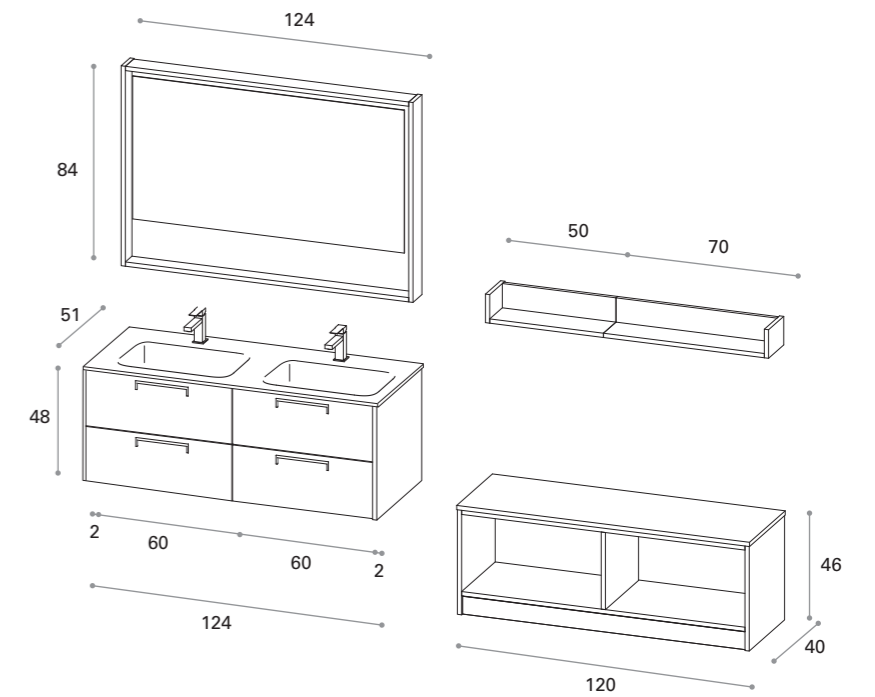
Console Graf-In avec vasque intégré en Laminam-Gres, Noir Desir Lux. Miroir Kamus 2x avec cotés en Quercia Miele. Lampe LED Vela60.





KAMI

COMP. 12



FRASSINO BIANCO

CORDA MAT

Top-lavabo Vinci doppio Mak Lux
 Fianchi e frontali Corda Mat
 Maniglia ad incasso Pet Corda Mat
 Panca in Frassino Bianco
 Mensole Med12 in Frassino bianco
 e Corda Mat
 Specchio Gioia-Ka con luce integrata
 in Frassino Bianco e Corda Mat

Vinci double basin in Mak Lux
 Sides and fronts in Corda Mat
 Pet built-in handle in Corda Mat
 Bench in Frassino Bianco
 Med12 shelves in Frassino bianco and Corda Mat
 Gioia-Ka mirror with integrated light in Frassino Bianco and Corda Mat

DoppelWT Vinci Mak Lux
 Seiten und Fronten Corda Mat
 Einbaugriff Pet Corda Mat
 Sitzbank in Frassino Bianco
 Ablagen Med12 in Frassino bianco und Corda Mat
 Spiegel Gioia-Ka mit integriertem LED Licht in Frassino Bianco und Corda Mat

Lavabo intégré double Vinci Mak Lux
 Côtés et façades Corda Mat
 Poignée encastré Pet Corda Mat
 Banc en Frassino Bianco
 Étagères Med12 en Frassino bianco
 et Corda Mat
 Miroir Gioia-Ka avec éclairage intégré
 en Frassino Bianco et Corda Mat



Top-lavabo Vinci con doppia vasca in Mak Lux. Specchio Gioia-Ka retroilluminato scocca Corda Mat e schiena Frassino Bianco. Panca a giorno tutta in Frassino Bianco e mensoline Med12 Corda Mat e Frassino bianco.

Vinci double basin in Mak Lux. Gioia-Ka back-lit mirror with frame in Corda Mat and back in Frassino Bianco. Open storage bench in Frassino Bianco and Med12 shelves in Corda Mat and Frassino Bianco.

Waschtisch Vinci mit Doppelwaschbecken in Mak Lux. Spiegel Gioia-Ka hinterbeleuchtet. Korpus Corda Mat und Rückwand Frassino Bianco. Offene Bank komplett in Frassino Bianco und Med12 Ablagen in Corda Mat und Frassino Bianco.

Lavabo intégré Vinci avec double vasque en Mak Lux. Miroir Gioia-Ka retro-éclairé, corps Corda Mat et paroi arrière Frassino Bianco. Banc ouvert en Frassino Bianco et étagères Med12 Corda Mat et Frassino bianco.

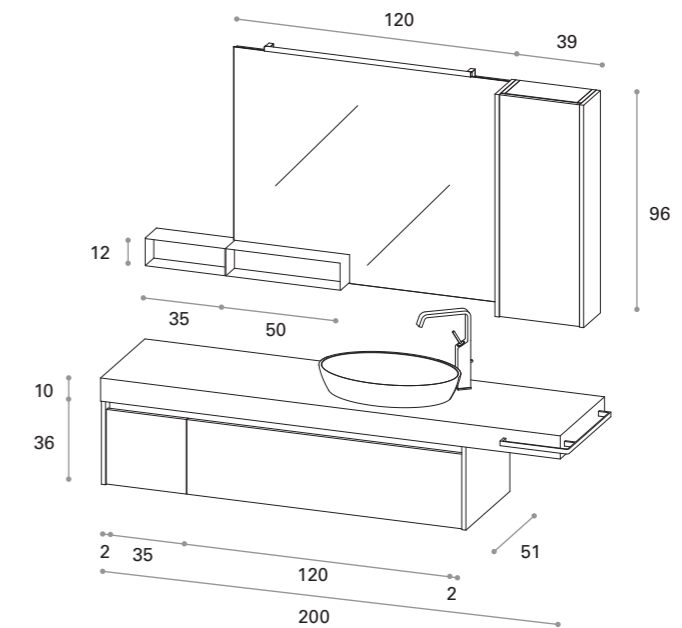






MENTA MAT

KAMI COMP. 13



Consolle in Grafite Olmo sp.10 cm
Lavabo Dukas Mak Mat
Fianchi e frontali Grafite Olmo
Gola Tortora Mat
Pensile Menta Mat
Met12.50 Menta Mat
Met12.35 Grafite Olmo
Specchio Giò-Cm
Lampada Hi-Line90
Portasalviette BriMaxi

10 cm console in Grafite Olmo
Dukas basin in Mak Mat
Sides and fronts in Grafite Olmo
Gola in Tortora Mat
Unit in Menta Mat
Met12.50 shelf in Menta Mat
Met12.35 shelf in Grafite Olmo
Giò-Cm mirror
Hi-Line90 lamp
BriMaxi towel rail

Konsolenplatte in Grafite Olmo St.10cm
Waschbecken Dukas Mak Mat
Seiten und Fronten Grafite Olmo
Griffmulde Tortora Mat
Hängeschrank Menta Mat
Met12.50 Menta Mat
Met12.35 Grafite Olmo
Spiegel Giò-Cm
Lampe Hi-Line90
Handtuchhalter BriMaxi

Console en Grafite Olmo ép.10cm
Lavabo Dukas Mak Mat
Côtés et façades Grafite Olmo
Gola Tortora Mat
Meuble haut Menta Mat
Met12.50 Menta Mat
Met12.35 Grafite Olmo
Miroir Giò-Cm
Lampe Hi-Line90
Porte-serviette BriMaxi



Consolle Just51 in Grafite Olmo e portasalviette Briomaxi in acciaio inox.
Lavabo semincasso Dukas in Mak Mat .
Pensile con apertura pull.out in Menta Mat.
Met12 L.35 e L.50 cm con schiena Grafite Olmo e Menta Mat.

Just51 console in Grafite Olmo and Briomaxi towel rail in stainless steel.
Dukas semi-inset basin in Mak Mat.
Unit with pull-out opening in Menta Mat.
Met12 shelves in widths 35 and 50 cm with back in Grafite Olmo and Menta Mat.

Waschtisch Vinci mit Doppelwaschbecken in Mak Lux. Spiegel Gioia-Ka hinterbeleuchtet, Korpus Corda Mat und Rückwand Frassino Bianco. Offene Bank komplett in Frassino Bianco und Med12 Ablagen in Corda Mat und Frassino Bianco.

Console Just51 en Grafite Olmo et porte-serviette Briomaxi en acier Inox.
Lavabo semi-encastré Dukas en Mak Mat .
Meuble haut avec ouverture pull.out en Menta Mat.
Met12 L:35 e L:50 cm avec paroi arrière Grafite Olmo et Menta Mat.



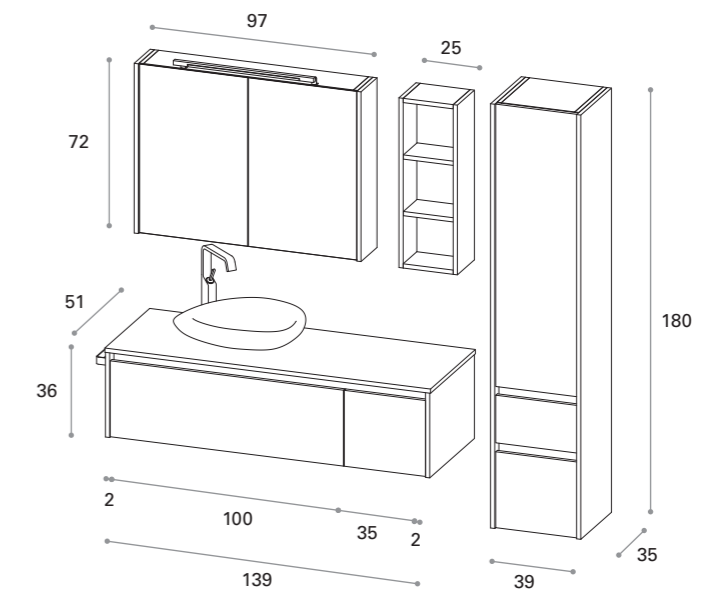




OTTANIO MAT

GRAFITE ROVERE OLD

KAMI COMP. 14



Top Plano Grafite Rovere Old
Lavabo Sasso Bianco
Fianchi e frontali Ottanio Mat
Gola Ottanio Mat
Colonna Ottanio Mat
Elemento a giorno Grafite Rovere Old
Specchio Kamus
Lampada Street
Portasalviette App50

Plano top in Grafite Rovere Old
Sasso Bianco basin
Sides and fronts in Ottanio Mat
Gola in Ottanio Mat
Tall unit in Ottanio Mat
Open unit in Grafite Rovere Old
Kamus mirror
Street lamp
App50 towel rail

Top Plano Grafite Rovere Old
Waschbecken Sasso Bianco
Seiten und Fronten Ottanio Mat
Griffmulde Ottanio Mat
Hochschrank Ottanio Mat
Offenes Modul Grafite Rovere Old
Spiegel Kamus
Lampe Street
Handtuchhalter App50

Top Plano Grafite Rovere Old
Lavabo Sasso Bianco
Côtés et façades Ottanio Mat
Gola Ottanio Mat
Colonne Ottanio Mat
Module ouvert Grafite Rovere Old
Miroir Kamus
Lampe Street
Porte-serviette App50

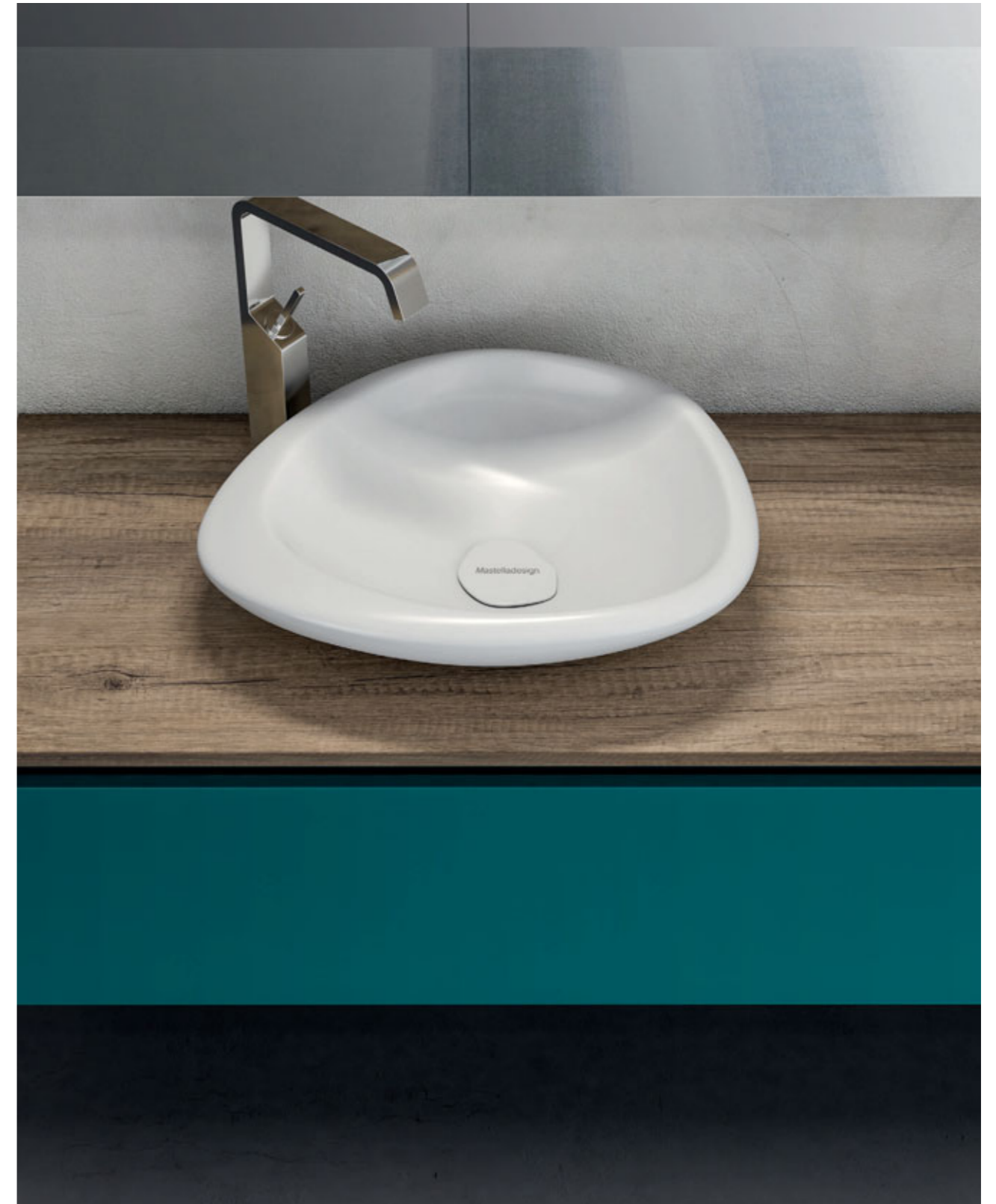


Elemento a giorno tutto in Grafite Rovere Old.
Cassetto H.36 cm con sponda in metallo Grigio
Antracite, porta salviette App50 cromato.
Lavabo Sasso in CristalPlant bianco, top sp.18
mm in Grafite Rovere Old.

Open storage unit all in Grafite Rovere Old.
36 cm drawer with grey anthracite metal sides,
App50 chromed towel rail. Sasso basin in white
Cristalplant, 18 mm top in Grafite Rovere Old.

Offener Hängeschrank in Grafite Rovere Old.
Schublade H:36cm mit anthrazitgrauen
Seitenteilen, verchromter Handtuchhalter App50.
Aufsatzbecken Sasso in Cristalplant Weiß,
Abdeckplatte St.18mm in Grafite Rovere Old.

Meuble haut ouvert entièrement en Grafite
Rovere Old. Tiroir H:36cm avec cotés en métal
gris anthracite, porte-serviette App50 chromé.
Lavabo Sasso en Cristalplant blanc, top
ep.18mm en Grafite Rovere Old.



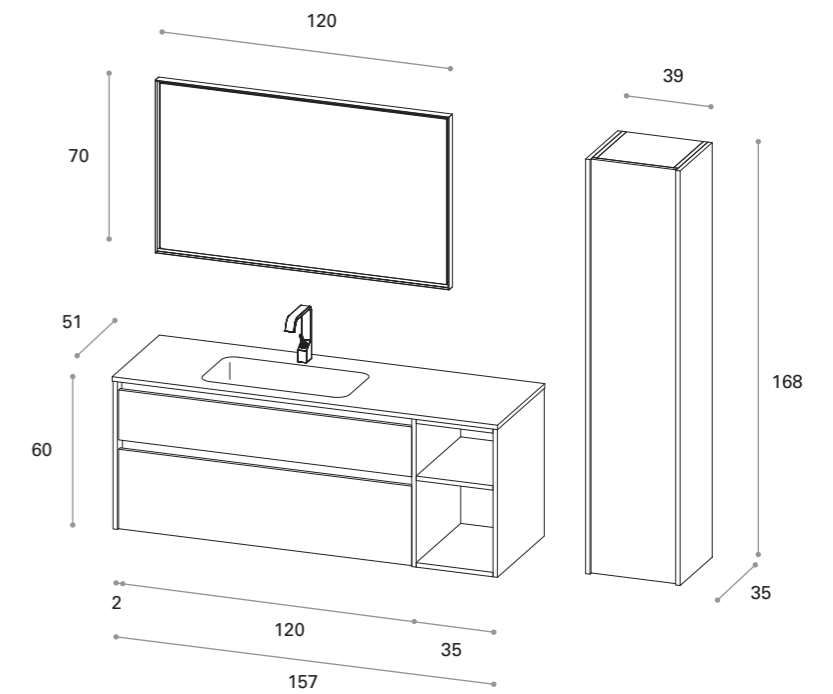


KAMI

COMP. 15

LAMINAM-GRES
CALACATTA ORO VENATO

FENIX NTM® CASTORO



Top-lavabo Graf-In 12 in Laminam-Gres Calacatta Oro Venato Mat
Fianchi e frontali Fenix Castoro
Gola Lino Mat
Colonna Fenix Castoro
Modulo base a giorno Fenix Castoro
Specchio Zenit cornice color Titanio con luce integrata

Graf-In 12 integrated basin in Laminam-Gres Calacatta Oro Venato Mat
 Sides and fronts in Fenix Castoro
 Gola in Lino Mat
 Tall unit in Fenix Castoro
 Open base unit in Fenix Castoro
 Zenit mirror with frame in Titanio colour and integrated light

Waschtischkonsole Graf-In 12 en Laminam-Gres Calacatta Oro Venato
 Seiten und Fronten Fenix Castoro
 Griffmulde Lino Mat
 Hochschrank Fenix Castoro
 Offenes Unterschrankmodul Fenix Castoro
 Spiegel Zenit mit integrierter Beleuchtung

Console lavabo Graf-In 12 en Laminam-Gres calacatta Oro Venato
 Côtés et façades Fenix Castoro
 Prise de main "Gola" Lino Mat
 Colonne Fenix Castoro
 Module ouvert Fenix Castoro
 Miroir Zenit en Titanio avec éclairage intégré

Top-lavabo Graf-In 12 in Laminam-Gres Calacatta Oro Venato Mat. Specchio Zenit con cornice alluminio color Titanio con luce integrata Led. Modulo base a giorno in Fenix Castoro.

Graf-In 12 integrated basin in Laminam-Gres Calacatta Oro Venato Mat.
Zenit mirror with Led integrated light and aluminium frame in Titanio colour.
Open base unit in Fenix Castoro.

Graf-In 12 WT Konsole in Laminam-Gres Calacatta Oro Venato Mat.
Spiegel Zenit mit bleifarbenen Alurahmen un integrierter LED Beleuchtung.
Offenes Seitenmodul in Fenix Castoro.

Top-lavabo Graf-In 12 en Laminam-Gres Calacatta Oro Venato Mat.
Miroir Zenit avec éclairage LED.
Module ouvert en Fenix Castoro.



EXCLUSIVE COLLECTION



CARATTERISTICHE TECNICHE

Technical information, technische infomationen, informations techniques

Idropan: materiale in particelle di legno, trattato idrorepellente.
Bordatura con colla poliuretanica.

Finitura Legno: rivestimento melamminico.
Finitura Mat: laccatura opaca satinata.
Finitura Lux: laccatura lucida.
Finitura Grafite: rivestimento in laminato HPL.
Finitura Soft-Mat: rivestimento melamminico decorativo.
Finitura Fenix: rivestimento HPL soft-touch.
Finitura interna: i moduli hanno internamente la finitura in melamminico tortora.
Cassetti: struttura interna in metallo con chiusura rallentata con apertura gola, pull.out e maniglia.
Ripiani interni: sono forniti di serie in vetro con reggi ripiano in metallo.
Maniglie: i moduli non prevedono alcuna maniglia di serie, nell'ordine specificare il tipo scelto.
Altezze: i moduli di serie sono forniti per essere sospesi a parete con sistema antisgancio

Idropan: material made of partcles of idrorepellent treated wood.
Edging with polyurethane glue

Wood finish: melamine coating
Mat finish: satin matt lacquer
Lux finish: high gloss lacquer
Grafite finish: HPL laminate coating
Soft-Mat finish: melamine decorative coating
Fenix finish: soft-touch HPL coating
Internal finish: the inside of the units is in tortora-colour melamine
Drawers: soft-close internal metal structure, opening sytems are gola, pull-out and handle
Internal shelves: standard supplied in glass with metal shelf holder
Handles: units have no standard handle model, handle model must be specified on the order
Heights: units are standard supplied to be wall-mounted with anti-fall system

Idropan: wasserabweisende Spanplatte. Kantenanleimung mit Polyurethanklebstoff.

Oberfläche Holz: melaminbeschichtet
Oberfläche Mat: matt satinierte Lackierung
Oberfläche Lux: Hochglanzlackierung
Oberfläche Grafite: HPL Schichtstoff (High Pressure Laminate)
Oberfläche Soft-Mat: Dekor Melaminbeschichtung
Oberfläche Fenix: Soft-Touch HPL Schichtstoff
Oberfläche Korpusinnenseiten: die innere Oberfläche der Möbelmodule ist in Tortora Melaminbeschichtung.
Schubkästen: Seiten in Metall mit Soft-Close System (gedämpfter Selbststeinzug) und Öffnung durch Griffmulde, Pull-Out oder Griffe.
Einlegeböden: aus Glas, Halterungen aus Metall.
Griffe: Griffe sind nicht serienmäßig vorgesehen, bei Bestellung immer den ausgesuchten Griff angeben.
Höhen: alle Möbelmodule sind für Wandmontage mit Antiaushangsystem vorgesehen.

Idropan: Matériel de particules de bois traité hydro répulsif.

Finition Bois : revêtement mélamine
Finition Mat : laquage opaque satiné
Finition Lux : laquage brillant
Finition Grafite : revêtement HPL (High Pressure Laminate)
Finition Soft-Mat : revêtement décor mélamine
Finition Fenix : revêtement HPL Soft Touch
Finition intérieure : tous les modules ont la finition intérieur mélamine couleur Tortora.
Tiroirs : structure intérieure en métal avec fermeture Soft Close amortie.
Ouverture avec prise de main, Pull-Out ou avec poignées.
Étagères intérieurs : en verre avec supports en métal.
Poignées : les modules sont pas prévues avec poignées en série, il faut choisir l'article choisi au moment de la commande.
Hauteurs : les modules sont avec system anti-décrochement et doivent être suspendus.

CARATTERISTICHE TECNICHE

Technical information, technische infomationen, informations techniques

ABBINAMENTI FRONTALI GOLA E CON MANIGLIA PET:

Colour combination for Front-Gola and Front-Pet handle

Farbkombination für Fronten mit Griffmulden und Pet Griffen:

Combinaison couleur des façades avec les profils prise de main et les poignées Pet

LEGNO-COLOR

FRASSINO BIANCO > BIANCO
SOFT PINE > TORTORA
TRANCHE' SCURO > AVANA
FRASSINO MORO > AVANA
ROVERE WHITE > LINO
TRANCHE' CHIARO > ÉCRU
NOCE FUME' > ÉCRU
AVIO > BIANCO
ZAFFERANO > AVANA

GRAFITE-HPL

GRAFITE PINO VINTAGE > ÉCRU
GRAFITE GRAY > ÉCRU
GRAFITE BLACK > GRIGIO
GRAFITE ROVERE NERO > GRIGIO
GRAFITE CALACATTA > BIANCO
GRAFITE PALLADIO > SABBIA
GRAFITE LINE GRAY > ÉCRU
GRAFITE OLMO > TORTORA
GRAFITE ROVERE OLD > ÉCRU
GRAFITE BROWN > AVANA
GRAFITE EMPERADOR > AVANA
GRAFITE > CALYPSO > GRIGIO

SOFT-MAT

SOFT-MAT LATTE > BIANCO
SOFT-MAT NEBBIA > BIANCO
SOFT-MAT OSSIDO > GRIGIO
SOFT-MAT CANAPA > LINO
SOFT-MAT CEMENTO > BIANCO
QUERCIA MIELE > LINO
QUERCIA WILD > GRIGIO
FLO' > AVANA
BRONZO > GRIGIO

FENIX NTM®

CASTORO > LINO
GRIGIO LONDRA > AVANA
GRIGIO BROMO > GRIGIO
NERO > NERO

NOVITÀ KAMI 018

News Kami 018, Nachrichten Kami 018, Nouvelles Kami 018

NOVITÀ KAMI 018

News Kami 018, Nachrichten Kami 018, Nouvelles Kami 018



Sponda cassetto alta
High drawer side
Hohe Schubladenseite
Côté tiroir haut



Touch per variare i gradi Kelvin e l'intensità
Touch system to adjust colour temperature (Kelvin degrees) and intensity of light
Touch System mit dimmbarer Lichtsteuerung der Helligkeit und der Lichtfarbe
Touch pour varier la couleur (degré Kelvin) et l'intensité de la lumière



Oyster: Consolle e top con lavabo Mak Mat e Lux incollato al top
Oyster: Consolle and top with integrated basin in Mak Mat and Mak Lux
Oyster: Mak Mat und Lux untergebaute Waschtische
Oyster : consolle avec lavabo intégré en Mak Mat et Mak Lux



Top-lavabo Graf-In in Laminam-Gres
Graf-In integrated basin in Laminam-Gres
Graf-In Waschtisch in Laminam-Gres
Top-lavabo Graf-In en Laminam-Gres



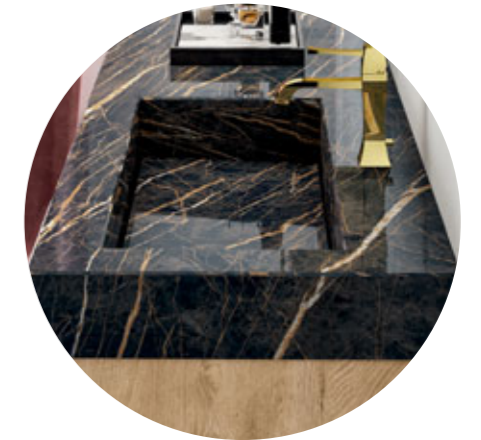
Boiserie in Grafite Palladio
Boiserie in Grafite Palladio
Boiserie in Grafite Palladio
Boiserie en Grafite Palladio



Specchio contenitore ad incasso (nella parete)
Inset mirrored cabinet (recessed into wall)
Einbau-Spiegelschrank
Armoire de toilette à miroir à encastrer dans le mur



Grafite Calypso: HPL effetto marmo
Grafite Calypso: HPL laminate reproducing the marble effect
Calypso-Grafite: HPL-Marmor-Effekt
Grafite Calypso : HPL à effet marbre



Consolle Graf-In in Laminam-Gres
Graf-In console in Laminam-Gres
Graf-In Waschtisch in Laminam-Gres
Consolle Graf-In en Laminam-Gres



Cross: elemento contenitore laterale
Cross: side open unit
Cross: Seitliches Kastenmodul
Cross: module ouvert lateral



Lavabo Horus in Mak Mat e Mak Lux
Horus basin in Mak Mat and Mak Lux,
Horus Waschbecken in Mak Mat und Mak Lux
Lavabo Horus en Mak Mat et Mak Lux



Sirio: lavabo soprapiano in ceramica
Sirio: sit-on basin in ceramic
Sirio: Aufsatzbecken in Keramik
Sirio : lavabo en ceramique



Fenix Grigio Londra: HPL soft-touch
Fenix Grigio Londra: soft-touch HPL
Fenix Grey London: Soft-Touch HPL
Fenix Grigio Londra : HPL soft-touch

LE FINITURE

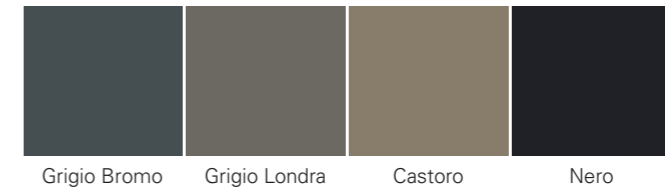
Finishes, Oberflächen, finitions

LEGNO-COLOR

Wood, Holz, bois

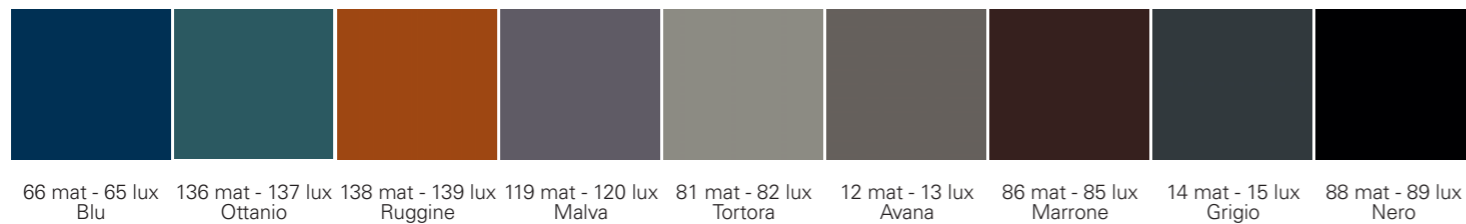
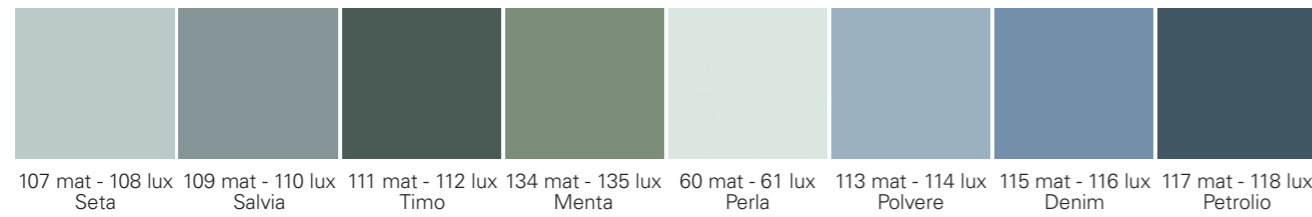
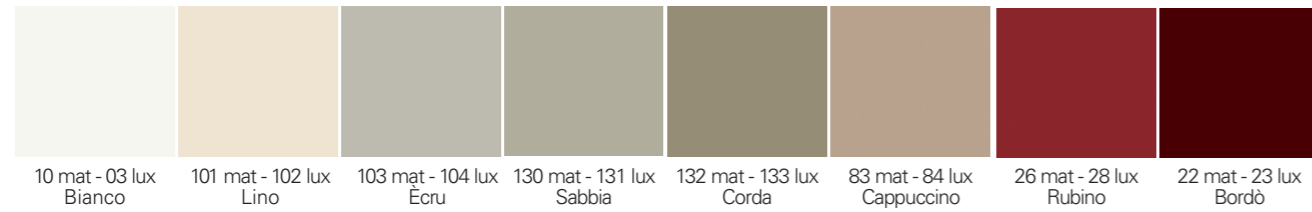


FENIX NTM®



COLORI MAT E LUX

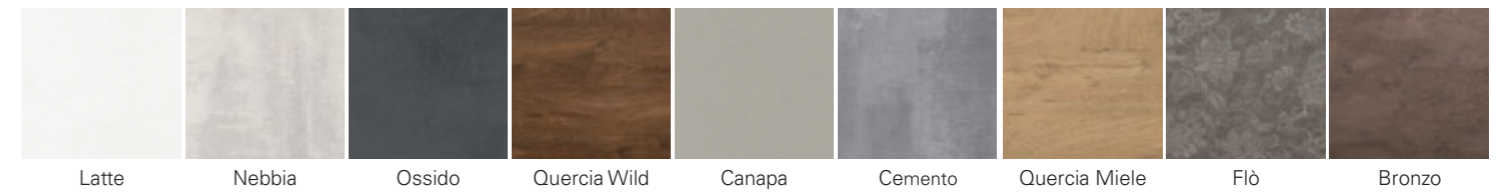
Colours mat & lux, Farben mat & lux, couleurs mat & lux



LE FINITURE

Finishes, Oberflächen, finitions

SOFT-MAT



GRAFITE-HPL



CONCEPT & RESEARCH

Mastella

GRAPHIC DESIGN

imagodesign

STYLING

imagodesign

DIGITAL IMAGES

imagodesign

PRINTING

Grafiche Antiga

Marzo 2018

SPECIAL THANKS

Inkiostro Bianco

BBJ Decor

Serenissima

Cerasarda

www.mastella.it
mastella@mastella.it

IMPORTANTE

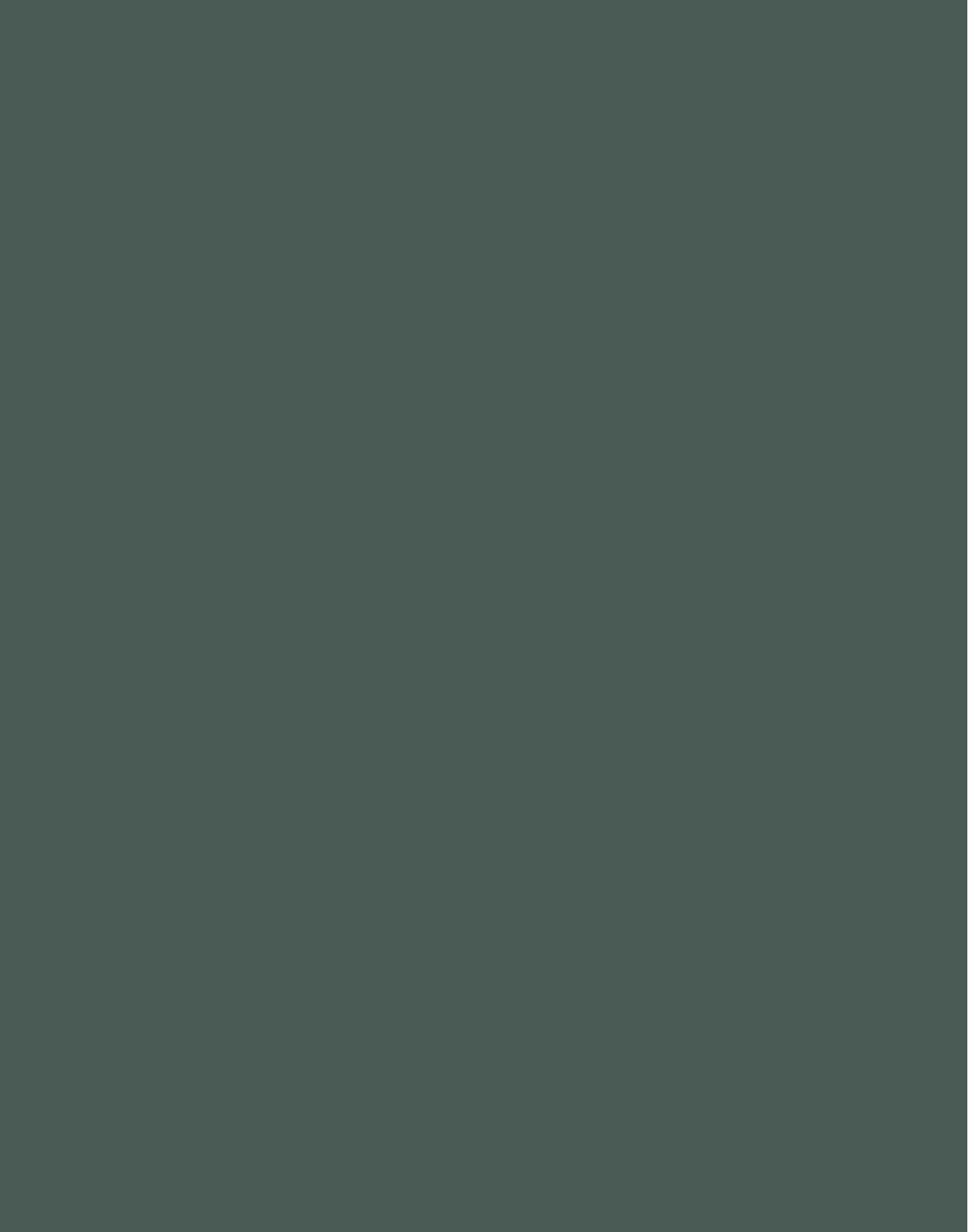
Le finiture di questo catalogo possono subire, nel tempo, lievi alterazioni dovute all'azione della luce. Sono pertanto da ritenersi indicative.

The finishes shown on this catalogue are subject to slight variations due to light exposure. They are therefore to be considered merely indicative.

Alle Farben dieser Musterkarte koennen im Laufe der Zeit leichten Aenderungen unterliegen aufgrund der Einwirkung vom Licht und Veralterung. Daher sind sie als hinweisend zu betrachten.

Les teintes de ce nuancer peuvent changer, dans le temps. Petit alterations dus à la lumière et au vieillissement. Elles sont donc indicatives.

MASTELLA ITALIAN BATH FASHION



MASTELLA s.r.l.

Via E. Azzi, 7
31038 Castagnole di Paese TV
T. +39 0422 43 17 32
F. +39 0422 43 17 60

Mastella Export

ph. +39 0422 43 17 82
fax +39 0422 23 05 55

www.mastella.it
mastella@mastella.it