

# AVENARIUS

BAD. FUNKTION. DESIGN.

Katalog 2022



## Katalog 2022 | Catalogue 2022

Sehr geehrte AVENARIUS-Kunden,

wir freuen uns sehr, Ihnen unseren neuen Katalog 2022 überreichen zu können. In den beiden Produktbereichen Bad-Armaturen und Bad-Accessoires haben wir wieder zahlreiche, interessante Neuheiten integriert.

Freuen Sie sich auf die Armaturen-Linie 230 - jetzt auch in edlem schwarz-matt. Ein besonderes Duscherlebnis garantieren unsere neuen Hand- und Regenbrausen mit TenderDrop-Technologie. Bei den Accessoires finden Sie die Serien 200 und 420 jetzt ebenfalls in schwarz-mattem Finish. Ganz neu: Die Ausstattungsserie 240 in modernem Design. Wie üblich wurden auch bei den Universalartikeln zahlreiche neue Produkte, wie z.B. Seifenspender zur Einhandbedienung, eine Ablage mit Papierhalter, formschöne und bewegliche Handtuchhalter, weitere Design-Handtuchhalter für die Badmöbelmontage, neue Kosmetikspiegel mit modernster LED-Technik, etc. ergänzt. Neu bei den barrierefreien Produkten free living! Ein Schwamm-Korb sowie ein Papierhalter, die mit fast allen Haltegriffen kombiniert werden können.

Bitte beachten Sie auch, unsere neuen Silikon-WC-Bürstenköpfe für den hygienischen und nachhaltigen Einsatz.

Wir wünschen Ihnen viel Spaß beim Lesen dieses Kataloges und bei der Realisierung Ihres Traumbades.

Dear AVENARIUS customers,

It is our pleasure to present to you our new catalogue for 2022. We have once again added numerous novelties to our ranges of bathroom taps and bathroom accessories. Look forward to the faucet Line 230 - now also in elegant matt black. Our new hand- and rain-shower with TenderDrop technology guarantee a special shower experience. For the accessories you will now find the 200 and 420 Series in a matt black finish. Brand new: Series 240 in a modern design. As usual, numerous new products have also been added to the Universal articles, such as: A soap dispenser for one-hand operation, a shelf as a combined solution with a paper holder, elegant, swivel towel holders, additional designer towel holders for bathroom furniture assembly, new cosmetic mirrors with the latest LED technology, etc. New to the barrier-free products free living! A sponge-basket and a paper holder that can be combined with almost all handles.

Please also note our new silicone toilet brush heads for hygienic and sustainable use. We wish you great pleasure in reading this catalogue and subsequently creating your dream bathroom.

Ihr | Yours




Bernd Avenarius  
Geschäftsführer | Managing Director

# AVENARIUS



# Inhalt | Content

## Armaturen | Faucets

	Seite   Page
 Linie 140	8
 Linie 180	12
 Linie 230	18
 Linie 230 black <b>NEU</b>	24
 Linie 280	28
 Universalartikel	38
 Shower & Brauseschläuche	50

## Accessoires | Accessories

 Serie 170	74
 Serie 190 Edelstahl	80
 Serie 200	86
 Serie 200 black <b>NEU</b>	96
 Serie 240 <b>NEU</b>	102
 Serie 360	104
 Serie 390	114
 Serie 420	118
 Serie 420 black <b>NEU</b>	126
 Serie 480	130
 Serie 480 black	138
 free living! barrierefreie Produkte & barrierefreie Waschtische	142
 Universalartikel & Handtuchwärmer & Design-Ständer WC	156
 Haken	186
 Kosmetikspiegel	196
 Leuchten	202
 Körbe	206
 WC-Bürstenköpfe	214
 WC-Bürstenköpfe EASY CHANGE für den berührungslosen Austausch	216
 WC-Bürstengriffe & WC-Bürstengriffe EASY CHANGE für den berührungslosen Austausch	218
 Wandbefestiger für Bad-Accessoires	222
 Befestigung-Sets für Stützklappgriffe	226

## Ersatzteile | Spare parts

228

## Information | Information

Verkaufsförderung	236
Oberflächen, Hinweise, Bestellinformationen, Pflege und Werterhalt	237
Lieferungs- und Zahlungsbedingungen	240



# Handwerkliche Präzision und Innovation

In Menden/Sauerland beheimatet, bieten wir Produkte, die der Tradition der Region entsprechend, mit hoher handwerklicher Präzision gefertigt werden. Als Spezialist für Armaturen und Accessoires steht AVENARIUS für modernes Design, hervorragende Qualität und ein ausgezeichnetes Preis-Leistungs-Verhältnis. Durch das Engagement unserer Mitarbeiter sowie die Nähe zum Kunden, gelingt es uns immer wieder, innovative Produkte zu entwickeln.

Domiciled in Menden/Sauerland, we offer products which, in line with the tradition of the region, are manufactured with high-quality craftsmanship and precision. As a specialist for faucets and accessories, AVENARIUS stands for modern design, outstanding quality and excellent value for money. Thanks to the commitment of our workforce and our proximity to the customer, we succeed again and again in developing innovative products.

# Klebertechnik für Bad-Accessoires

Mit dem AVENARIUS-Spezialkleber lassen sich eine Vielzahl unserer Accessoires ohne Bohren an der Wand befestigen. Aushärtezeit nur 4 Std. Bei einer Klebefläche von 7 cm<sup>2</sup> beträgt die Zugbelastung 90 kg und die Hebelbelastung 15 kg bei einem Hebel von 5 cm.

With the AVENARIUS special adhesive, a large number of our accessories can be attached to the wall without any drilling. Curing time only 4 hours. For an adhesive area of 7 cm<sup>2</sup>, the tensile load is 90 kg and the lever load is 15 kg with a lever of 5 cm.



Weitere Informationen zur Klebertechnik unter:  
[www.avenarius-bad.de](http://www.avenarius-bad.de)



Accessoires zum  
Kleben geeignet.

## Linie 140

Klassisch und mit klarer Linienführung, so präsentiert sich die Armaturen-Linie 140. Ausgereifte Technik und ein attraktiver Preis runden das positive Gesamtbild ab.

Classical and with clear lines, this is how the faucet line 140 presents itself. Sophisticated technology and an attractive price complete the positive overall picture.

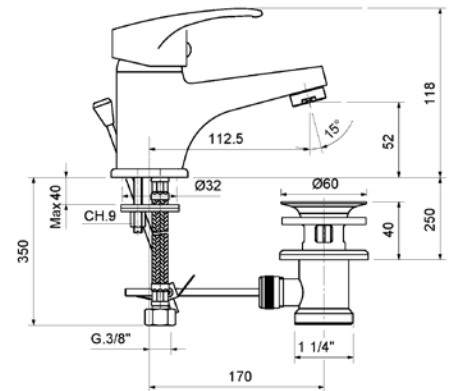




**140 6000 010****Waschtisch-Einhebelmischbatterie**

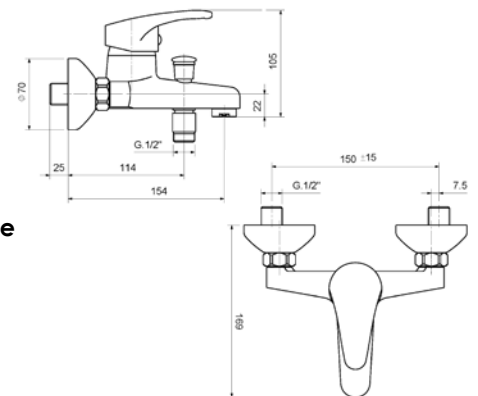
mit Keramik-Kartusche einstellbar  
mit Ablaufgarnitur 1 1/4"  
mit Flexschläuchen 3/8"  
P-IX 28966/IA

single lever basin mixer

**140 6100 010****Wanne-Brause-Einhebelmischbatterie**

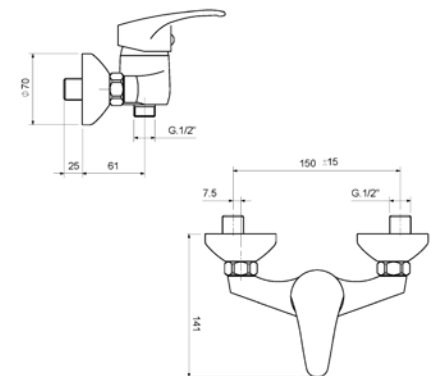
mit Keramik-Kartusche einstellbar  
mit Umstellung  
mit S-Anschlüssen  
eigensicher gegen Rückfließen  
PA-IX 28969/IBA

single lever bath-shower mixer

**140 6200 010****Brause-Einhebelmischbatterie**

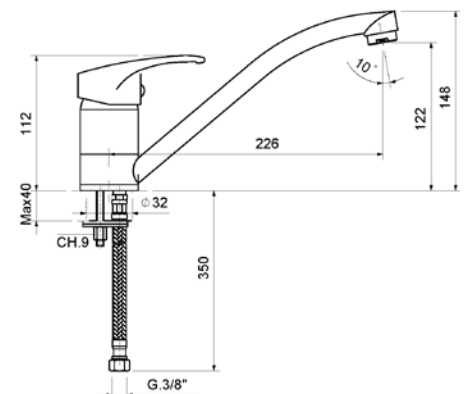
mit Keramik-Kartusche einstellbar  
mit S-Anschlüssen  
eigensicher gegen Rückfließen  
PA-IX 28968/IA

single lever shower mixer

**140 6400 010****Spültisch-Einhebelmischbatterie**

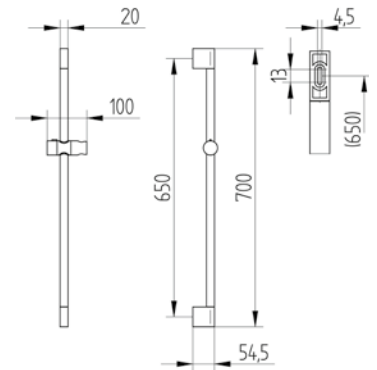
mit Keramik-Kartusche einstellbar  
mit Flexschläuchen 3/8"  
P-IX 28967/IA

single lever sink mixer

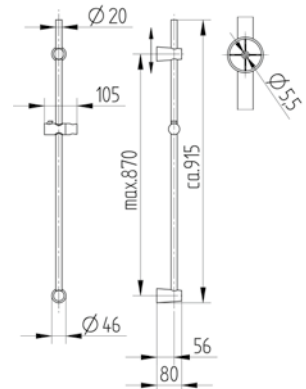




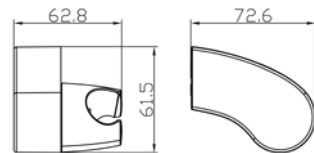
**900 6905 010**  
**Brausestange 700 mm**  
 mit Rohrdurchmesser 19 mm  
 mit Gleiter für Handbrause  
 shower rail 700 mm



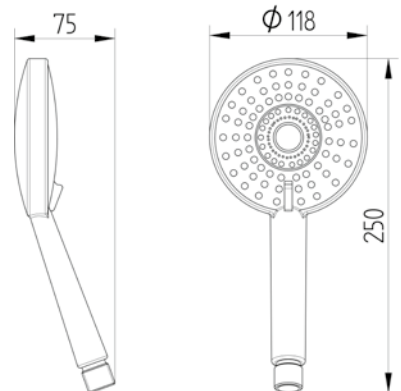
**900 6906 010**  
**Brausestange 900 mm**  
 mit Rohrdurchmesser 20,6 mm  
 mit Gleiter für Handbrause  
**mit variabler Befestigung oben**  
 shower rail 900 mm



**900 6974 010**  
**Brausewandhalter**  
 Kunststoff verchromt  
 mit Konusaufnahme für Handbrause  
 hand shower holder



**900 7357 010**  
**Handbrause 5-fach verstellbar**  
 Kunststoff verchromt  
 hand shower





**990 7330 010**  
**Kunststoff-Brauseschlauch 750 mm**  
 chrom line  
**mit Drehkonus 1/2 ", Drehkonus 1/2"**  
 und Knickschutz  
 plastic shower hose



**990 7318 010**  
**Kunststoff-Brauseschlauch 1.250 mm**  
 chrom line  
**mit Drehkonus 1/2 ", Drehkonus 1/2"**  
 und Knickschutz  
 plastic shower hose



**990 7317 010**  
**Kunststoff-Brauseschlauch 1.600 mm**  
 chrom line  
**mit Drehkonus 1/2 ", Drehkonus 1/2"**  
 und Knickschutz  
 plastic shower hose



**990 7319 010**  
**Kunststoff-Brauseschlauch 2.000 mm**  
 chrom line  
**mit Drehkonus 1/2 ", Drehkonus 1/2"**  
 und Knickschutz  
 plastic shower hose

# Linie 180

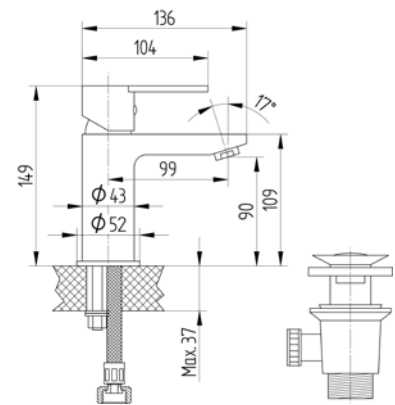
Die weiche Formensprache charakterisiert das außergewöhnliche Design der Armaturen-Linie 180. Dadurch fügt sie sich problemlos in jedes Ambiente ein und lässt sich einfach mit einer Vielzahl von Bad-Accessoires kombinieren. Das garantiert viel Freude im Bad.

The soft form language characterises the extraordinary design of the faucet line 180. In this way it merges flawlessly into every ambience and can be easily combined with a variety of bathroom accessories. That guarantees a lot of fun in the bathroom.

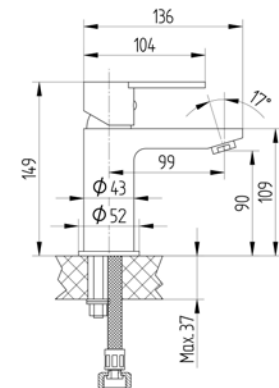




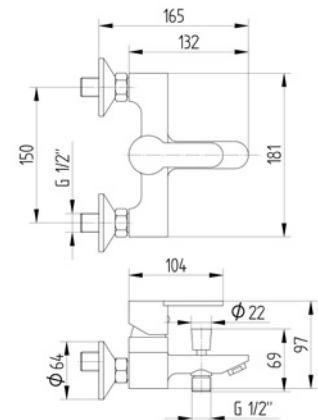
**180 6000 010**  
**Waschtisch-Einhebelmischbatterie**  
 mit Keramik-Kartusche  
**mit Ablaufgarnitur 1 1/4"**  
 mit Flexschläuchen 3/8"  
 single lever basin mixer



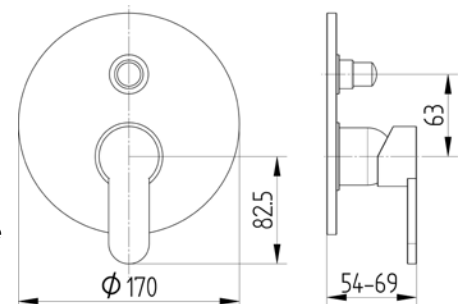
**180 6002 010**  
**Waschtisch-Einhebelmischbatterie**  
 mit Keramik-Kartusche  
 mit Flexschläuchen 3/8"  
 single lever basin mixer



**180 6100 010**  
**Wanne-Brause-Einhebelmischbatterie**  
 mit Keramik-Kartusche  
 mit Umstellung  
 mit S-Anschlüssen  
 single lever bath-shower mixer

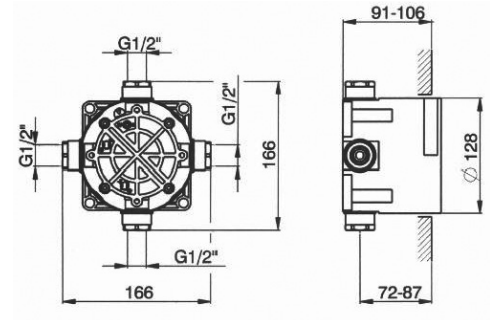


**180 6151 010**  
**Wanne-Brause-Einhebelmischbatterie**  
 Fertigbauset für AV-Box mit Hebel,  
 Rosette, Kartusche, Umstellung  
 Verlängerungs-Set s. Ersatzteile  
 single lever bath-shower mixer  
 finish-set

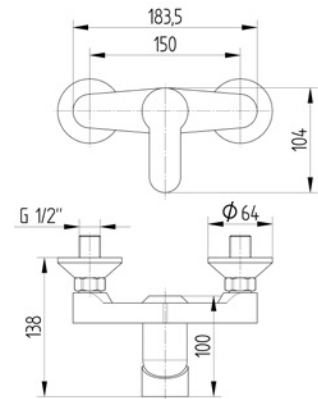




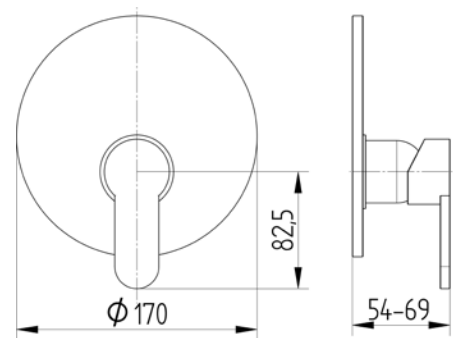
**900 8000 000**  
**AV-Box**  
 mit Unterputz-Einbaukörper 1/2"  
**für 180 6151 010**  
 mit Abdrück- und Spülvorrichtung  
 mit Dichtmanschette  
 mit Gewindeanschlüssen  
 mit Montagezubehör  
 universal concealed set 1/2"



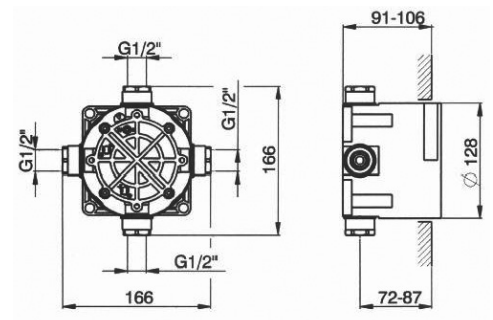
**180 6200 010**  
**Brause-Einhebelmischbatterie**  
 mit Keramik-Kartusche  
 mit S-Anschlüssen  
 single lever shower mixer



**180 6251 010**  
**Brause-Einhebelmischbatterie**  
 Fertigbausset für AV-Box mit Hebel,  
 Rosette, Kartusche  
 Verlängerungs-Set s. Ersatzteile  
 single lever shower mixer finish-set

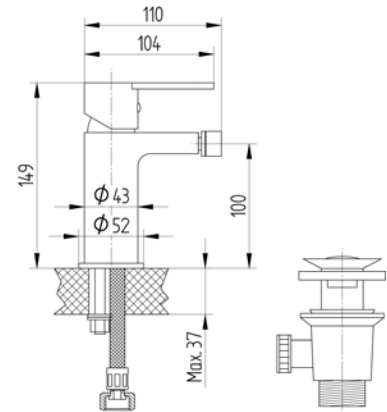


**900 8000 000**  
**AV-Box**  
 mit Unterputz-Einbaukörper 1/2"  
**für 180 6251 010**  
 mit Abdrück- und Spülvorrichtung  
 mit Dichtmanschette  
 mit Gewindeanschlüssen  
 mit Montagezubehör  
 universal concealed set 1/2"

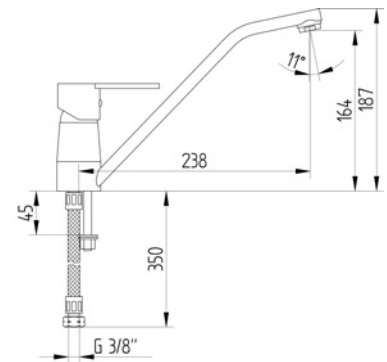




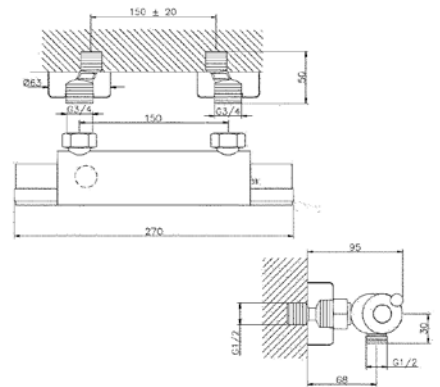
**180 6300 010**  
**Bidet-Einhebelmischbatterie**  
 mit Keramik-Kartusche  
 mit Ablaufgarnitur 1 1/4"  
 mit Flexschläuchen 3/8"  
 single lever bidet mixer



**180 6400 010**  
**Spültisch-Einhebelmischbatterie**  
 mit Keramik-Kartusche  
 mit Flexschläuchen 3/8"  
 single lever sink mixer

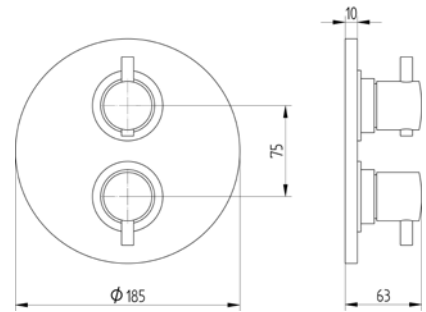


**900 6501 010**  
**Thermostat-Brausebatterie**  
 mit Temperatur- und Mengen-  
 regulierung  
 thermostatic shower mixer

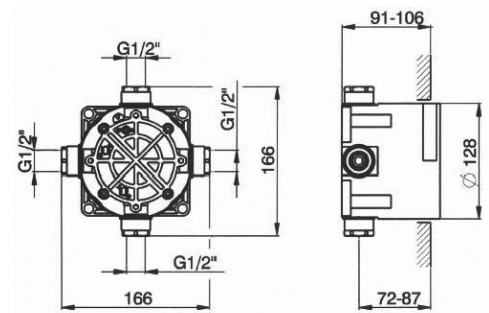




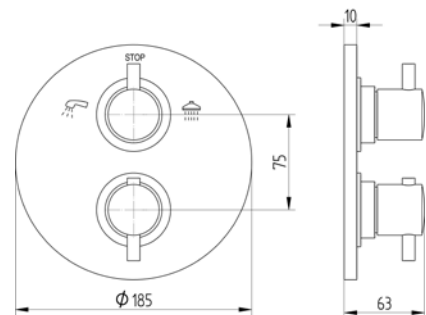
**900 6527 010**  
**Thermostat-Mischbatterie**  
**mit Mengenregulierung**  
 Fertigbauset für AV-Box mit Griffen,  
 Rosette, Kartuschen, Zubehör  
 Verlängerungs-Set s. Ersatzteile  
 thermostatic mixer with volume  
 control finish-set



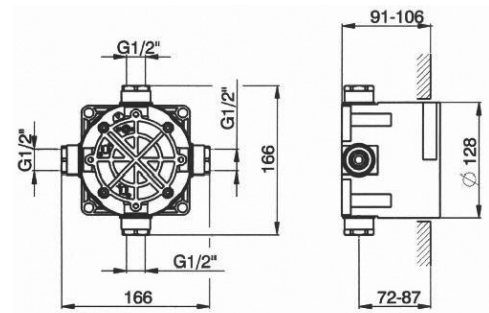
**900 8000 000**  
**AV-Box**  
 mit Unterputz-Einbaukörper 1/2"  
**für 900 6527 010**  
 mit Abdrück- und Spülvorrichtung  
 mit Dichtmanschette  
 mit Gewindeanschlüssen  
 mit Montagezubehör  
 universal concealed set 1/2"



**900 6528 010**  
**Thermostat-Mischbatterie**  
**mit 2-Wege-Umstellung**  
 Fertigbauset für AV-Box mit Griffen,  
 Rosette, Kartuschen, Zubehör  
 Verlängerungs-Set s. Ersatzteile  
 thermostatic mixer with 2- way-  
 diverter finish-set



**900 8000 000**  
**AV-Box**  
 mit Unterputz-Einbaukörper 1/2"  
**für 900 6528 010**  
 mit Abdrück- und Spülvorrichtung  
 mit Dichtmanschette  
 mit Gewindeanschlüssen  
 mit Montagezubehör  
 universal concealed set 1/2"







## Linie 230

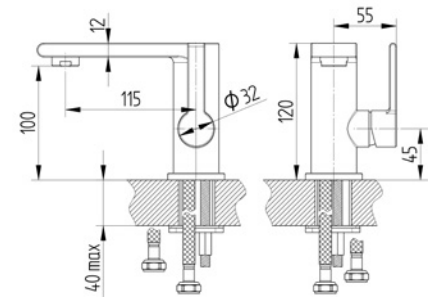
Ausdrucksstark und mit einer klaren Formensprache, so präsentiert sich die Armaturen-Linie 230 von AVENARIUS. Eine große Vielfalt an Waschtischarmaturen, Wannenarmaturen, Brausearmaturen und Bidetarmaturen steht zur Auswahl. Somit lassen sich Bäder ganz nach Ihren Wünschen gestalten.

Expressive and with a clear design idiom, this is how the Line 230 from AVENARIUS presents itself. A wide variety of washbasin taps, bath taps, shower taps and bidet taps is available. Thus, baths can be designed entirely according to your wishes.

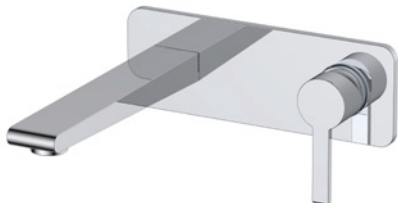
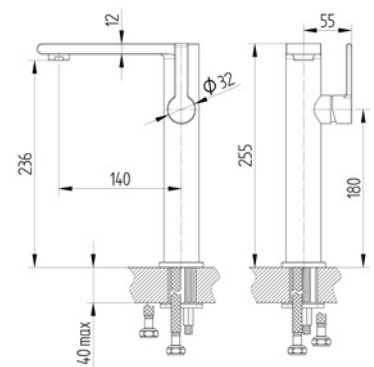




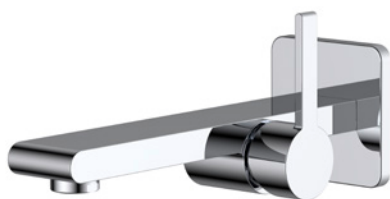
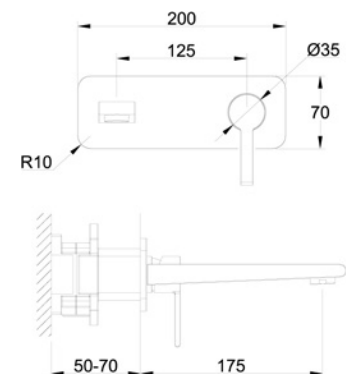
**230 6000 010**  
**Waschtisch-Einhebelmischbatterie**  
**Auslaufhöhe 100 mm**  
 mit Keramik-Kartusche  
 mit Flexschläuchen  $\frac{3}{8}$ "  
**passende Ventile s.S. 21**  
 single lever basin mixer



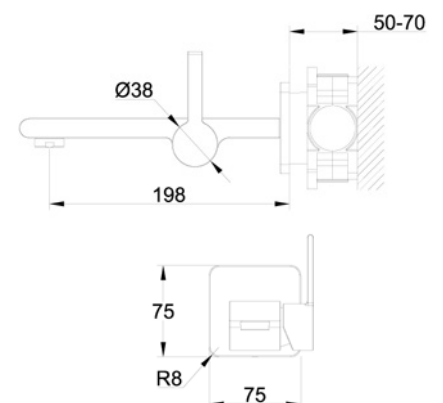
**230 6010 010**  
**Waschtisch-Einhebelmischbatterie**  
**Auslaufhöhe 236 mm**  
 mit Keramik-Kartusche  
 mit Flexschläuchen  $\frac{3}{8}$ "  
**passende Ventile s.S. 21**  
 single lever basin mixer

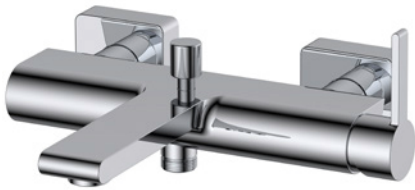


**230 6051 010**  
**Waschtisch-Einhebelmischbatterie**  
 mit Unterputz-Einbaukörper  $\frac{1}{2}$ "  
**Ausladung 175 mm**  
 mit Keramik-Kartusche  
 Verlängerungs-Set s. Ersatzteile  
 single lever basin mixer

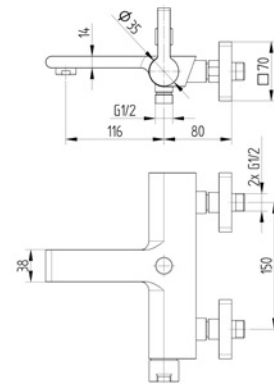


**230 6055 010**  
**Waschtisch-Einhebelmischbatterie**  
 mit Unterputz-Einbaukörper  $\frac{1}{2}$ "  
**Ausladung 196 mm**  
 mit Keramik-Kartusche  
 Verlängerungs-Set s. Ersatzteile  
 single lever basin mixer

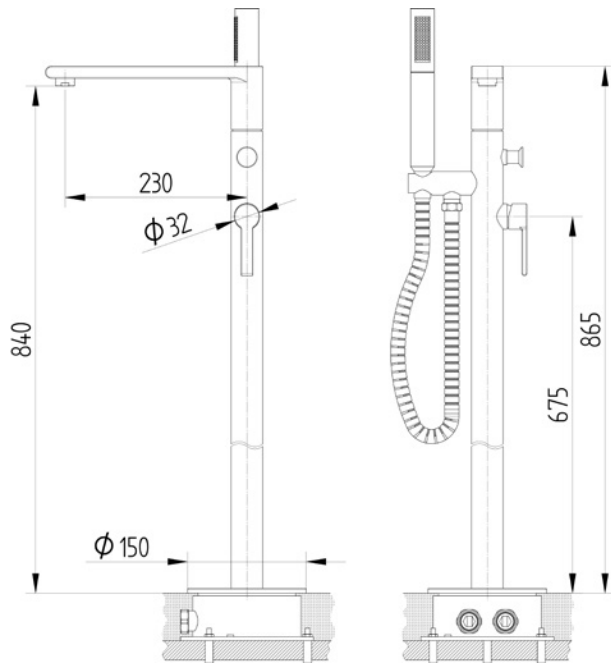




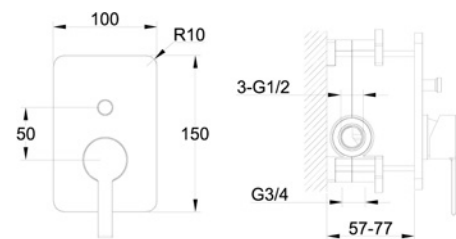
**230 6100 010**  
**Wanne-Brause-Einhelelmischbatterie**  
 mit Keramik-Kartusche  
 mit Umstellung  
 mit S-Anschlüssen  
 eigensicher gegen Rückfließen  
 single lever bath-shower mixer



**230 6110 010**  
**Freistehende Wanne-Brause-Batterie**  
 mit Unterputz-Einbaukörper 1/2"  
 mit Keramik-Kartusche  
 mit Umstellung  
 mit Handbrause  
 eigensicher gegen Rückfließen  
 free standing bath-shower mixer



**230 6150 010**  
**Wanne-Brause-Einhelelmischbatterie**  
 mit Unterputz-Einbaukörper 1/2"  
 mit Keramik-Kartusche,  
 mit Umstellung  
 Verlängerungs-Set s. Ersatzteile  
 single lever bath-shower mixer

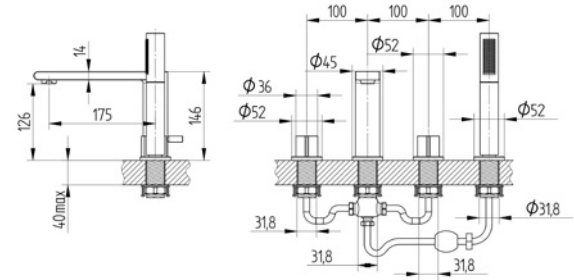




**230 6170 010**

**Wanne-Brause-Batterie**

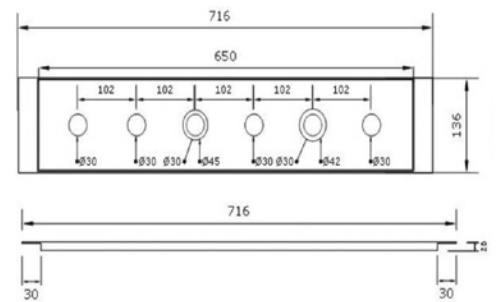
4-Loch mit Brause  
mit Keramik-Innenoberteilen 90°  
mit Auslauf und Umstellung  
eigensicher gegen Rückfließen  
Ventil Kaltwasser linksschließend  
Ventil Warmwasser rechtsschließend  
bath-shower mixer



**900 7600 010**

**Montageplatte**

für alle Wannenrandarmaturen  
mounting plate

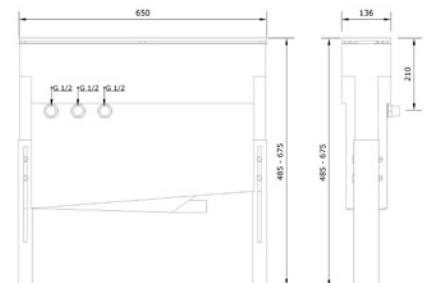


**900 7605 010**

**Montagegestell  
mit Montageplatte**

für alle Wannenrandarmaturen  
mit Wasserauffangbehälter,  
3 Anschlüsse (Kalt, Warm, Abgang),  
Montagematerial inkl. Ablauf-  
schlauch

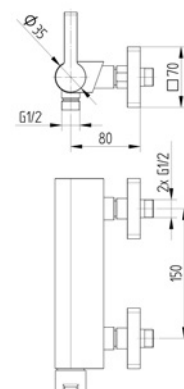
mounting frame with mounting  
plate



**230 6200 010**

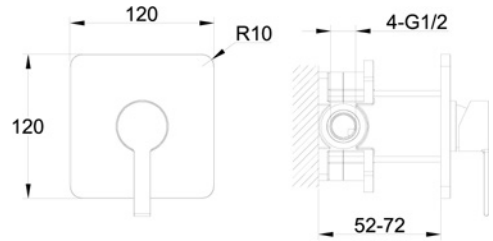
**Brause-Einhebelmischbatterie**

mit Keramik-Kartusche  
mit S-Anschlüssen  
eigensicher gegen Rückfließen  
single lever shower mixer

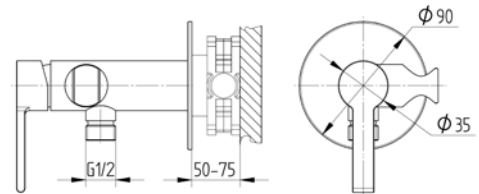




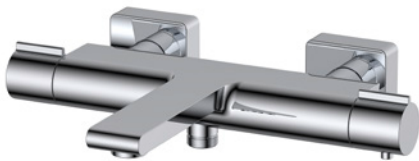
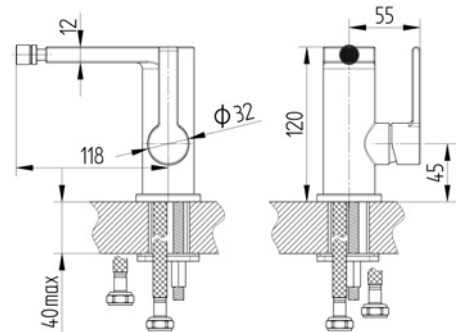
**230 6250 010**  
**Brause-Einhebelmischbatterie**  
 mit Unterputz-Einbaukörper 1/2"  
 mit Keramik-Kartusche  
 Verlängerungs-Set s. Ersatzteile  
 single lever-shower mixer



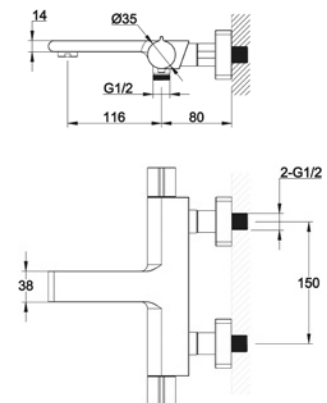
**230 6255 010**  
**Brause-Einhebelmischbatterie**  
 mit Brausehalter  
 mit Unterputz-Einbaukörper 1/2"  
 mit Keramik-Kartusche  
 single lever-shower mixer

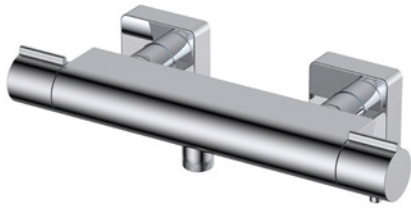


**230 6300 010**  
**Bidet-Einhebelmischbatterie**  
 mit Keramik-Kartusche  
 mit Flexschläuchen 3/8"  
**passende Ventile s.S. 21**  
 single lever bidet mixer

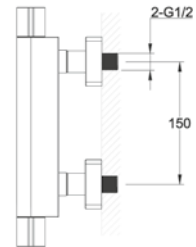
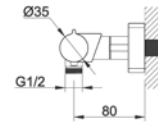


**900 6450 010**  
**Thermostat-Wanne-Brausebatterie**  
 mit Temperaturregulierung und  
 Mengenregulierung mit Umstellung  
 thermostatic bath-shower mixer

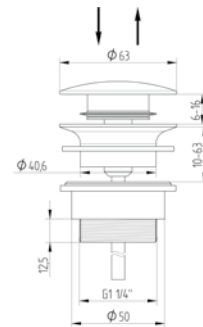




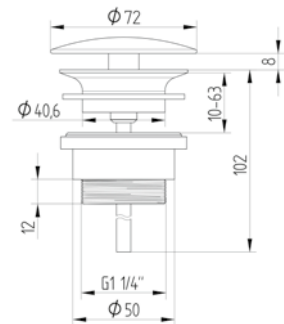
**900 6503 010**  
**Thermostat-Brausebatterie**  
 mit Temperatur- und Mengen-  
 regulierung  
 thermostatic shower mixer



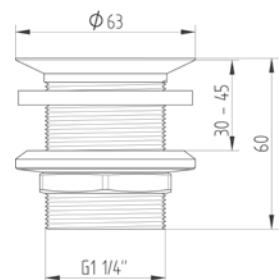
**900 4202 010**  
**Design-Schaffventil rund**  
 1 1/4" 80 mm **mit Verschluss**  
 round design waste valve  
 1 1/4" 80 mm with flow-stop



**900 4203 010**  
**Design-Schaffventil rund ø 72 mm**  
 1 1/4" 80 mm **ohne Verschluss**  
 round design waste valve  
 1 1/4" 80 mm without flow-stop



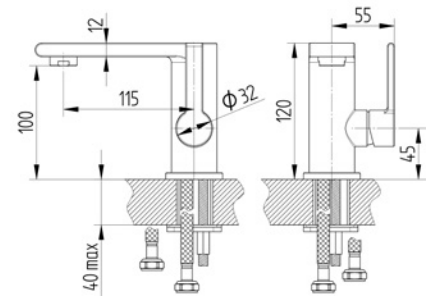
**900 4210 010**  
**Siebventil 1 1/4"**  
 55mm **ohne Überlauf**  
 waste valve 1 1/4"  
 55mm without overflow



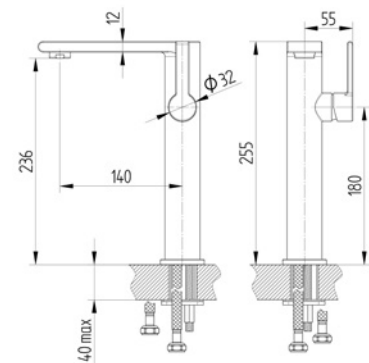
# Linie 230 black NEU



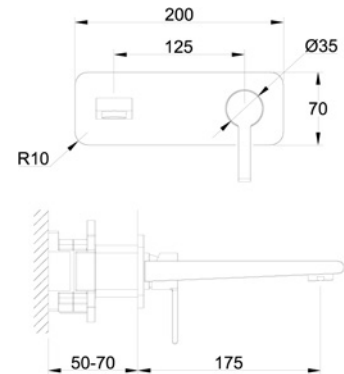
**230 6000 040**  
**Waschtisch-Einhebelmischbatterie**  
**Auslaufhöhe 100 mm**  
 mit Keramik-Kartusche  
 mit Flexschläuchen  $\frac{3}{8}$ "  
**passende Ventile s.S. 25 und 41**  
 single lever basin mixer



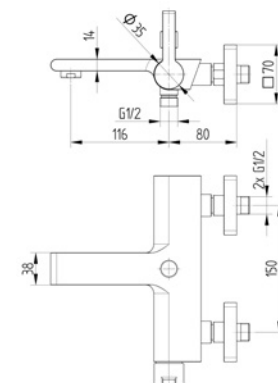
**230 6010 040**  
**Waschtisch-Einhebelmischbatterie**  
**Auslaufhöhe 236 mm**  
 mit Keramik-Kartusche  
 mit Flexschläuchen  $\frac{3}{8}$ "  
**passende Ventile s.S. 25 und 41**  
 single lever basin mixer



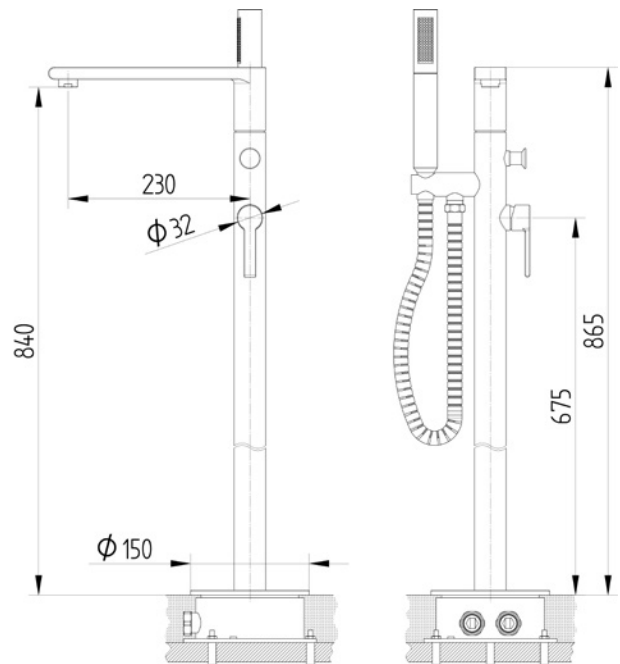
**230 6051 040**  
**Waschtisch-Einhebelmischbatterie**  
 mit Unterputz-Einbaukörper  $\frac{1}{2}$ "  
**Ausladung 175 mm**  
 mit Keramik-Kartusche  
 Verlängerungs-Set s. Ersatzteile  
 single lever basin mixer



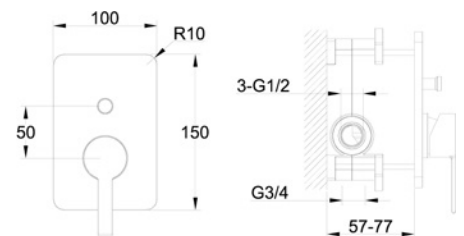
**230 6100 040**  
**Wanne-Brause-Einhebelmischbatterie**  
 mit Keramik-Kartusche  
 mit Umstellung  
 mit S-Anschlüssen  
 eigensicher gegen Rückfließen  
 single lever bath-shower mixer



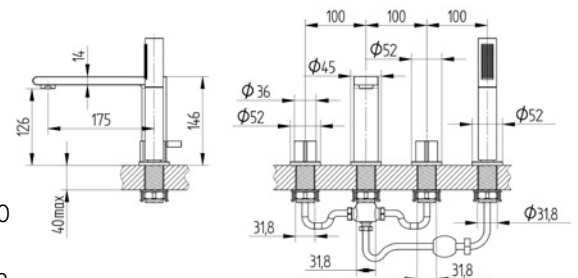




**230 6110 040**  
**Freistehende Wanne-Brause-Batterie**  
 mit Unterputz-Einbaukörper 1/2"  
 mit Keramik-Kartusche  
 mit Umstellung  
 mit Handbrause  
 eigensicher gegen Rückfließen  
 free standing bath-shower mixer



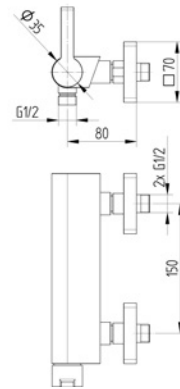
**230 6150 040**  
**Wanne-Brause-Einhebelmischbatterie**  
 mit Unterputz-Einbaukörper 1/2"  
 mit Keramik-Kartusche,  
 mit Umstellung  
 Verlängerungs-Set s. Ersatzteile  
 single lever bath-shower mixer



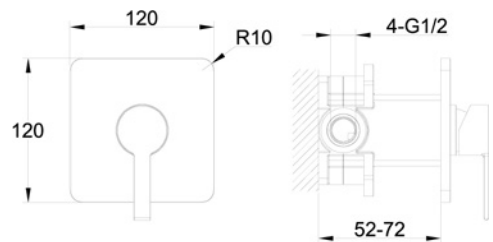
**230 6170 040**  
**Wanne-Brause-Batterie**  
 4-Loch mit Brause  
 mit Keramik-Innenoberteilen 90  
 mit Auslauf und Umstellung  
 eigensicher gegen Rückfließen  
 Ventil Kaltwasser linksschließend  
 Ventil Warmwasser rechtsschließend  
 Montageplatte und Montagegestell s. Seite 19  
 bath-shower mixer



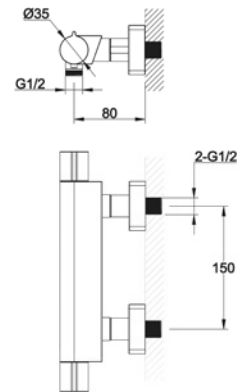
**230 6200 040**  
**Brause-Einhebelmischbatterie**  
 mit Keramik-Kartusche  
 mit S-Anschlüssen  
 eigensicher gegen Rückfließen  
 single lever shower mixer



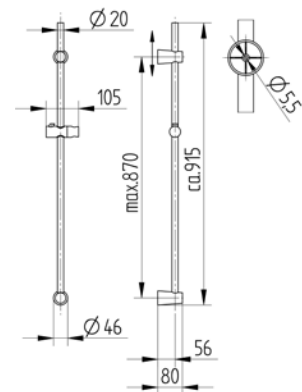
**230 6250 040**  
**Brause-Einhebelmischbatterie**  
 mit Unterputz-Einbaukörper 1/2"  
 mit Keramik-Kartusche  
 Verlängerungs-Set s. Ersatzteile  
 single lever-shower mixer



**900 6503 040**  
**Thermostat-Brausebatterie**  
 mit Temperatur- und Mengen-  
 regulierung  
 thermostatic shower mixer

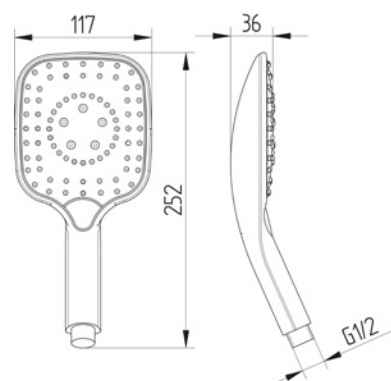


**900 6906 040**  
**Brausestange 900 mm**  
 mit Rohrdurchmesser 20,6 mm  
 mit Gleiter für Handbrause  
**mit variabler Befestigung oben**  
 shower rail 900 mm





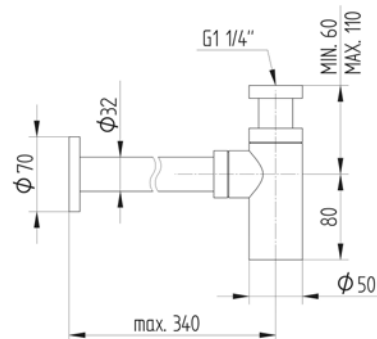
**900 7362 040**  
**Handbrause 3-fach verstellbar**  
 mit Umstellung per Druckknopf  
 Kunststoff verchromt  
 hand shower



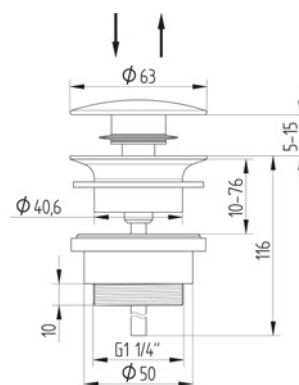
**990 7317 040**  
**Kunststoff-Brauseschlauch 1.600 mm**  
 chrom line  
**mit Drehkonus 1/2" x Drehkonus 1/2"**  
 und Knickschutz  
 plastic shower hose



**900 4103 040**  
**Design-Siphon black rund 1 1/4"**  
 design-siphon black round 1 1/4"



**900 4213 040**  
**Design-Schaffventil black rund**  
 1 1/4" 80 mm **mit Verschluss**  
 round design waste valve black  
 1 1/4" 80 mm with flow-stop



## Linie 280

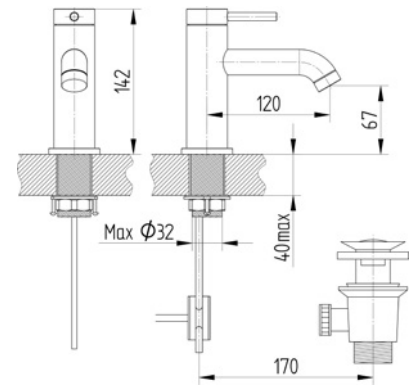
Das prägende Element dieser Armaturen-Linie ist ihre puristische und zylindrische Grundform. Harmonie und Ausgewogenheit des Designs überzeugen und garantieren eine hohe Kombinier- und Langlebigkeit der Produkte.

The most striking aspect of this series of taps is their fundamentally puristic, cylindrical design. The compelling harmony and equilibrium of the design guarantees almost limitless combination options and enduring longevity.

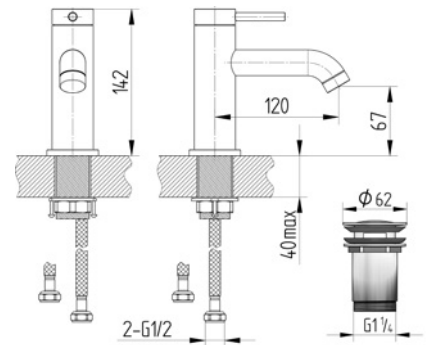




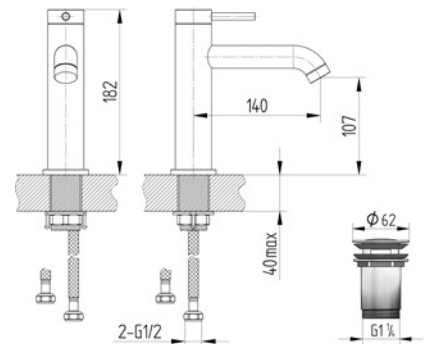
**280 6000 010**  
**Waschtisch-Einhebelmischbatterie**  
**Auslaufhöhe 67 mm**  
 mit Keramik-Kartusche  
**mit Ablaufgarnitur 1 1/4"**  
 mit Flexschläuchen 3/8"  
 single lever basin mixer



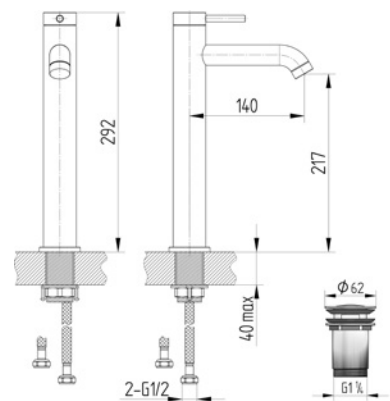
**280 6002 010**  
**Waschtisch-Einhebelmischbatterie**  
**Auslaufhöhe 67 mm**  
 mit Keramik-Kartusche  
**mit Design-Schaftventil 1 1/4"**  
**mit Verschluss**  
 mit Flexschläuchen 3/8"  
 single lever basin mixer



**280 6005 010**  
**Waschtisch-Einhebelmischbatterie**  
**Auslaufhöhe 107 mm**  
 mit Keramik-Kartusche  
 mit Design-Schaftventil 1 1/4"  
 mit Verschluss  
 mit Flexschläuchen 3/8"  
 single lever basin mixer

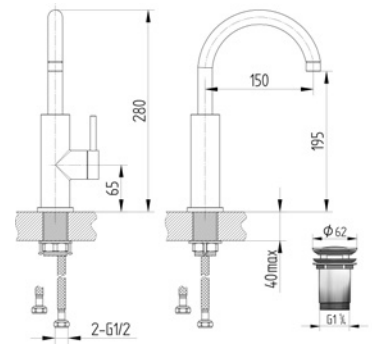


**280 6010 010**  
**Waschtisch-Einhebelmischbatterie**  
**Auslaufhöhe 217 mm**  
 mit Keramik-Kartusche  
 mit Design-Schaftventil 1 1/4"  
 mit Verschluss  
 mit Flexschläuchen 3/8"  
 single lever basin mixer

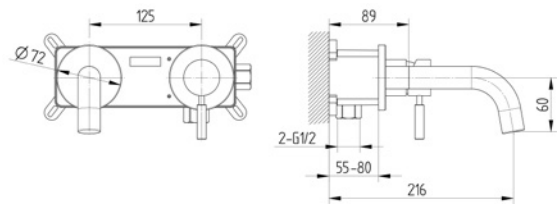




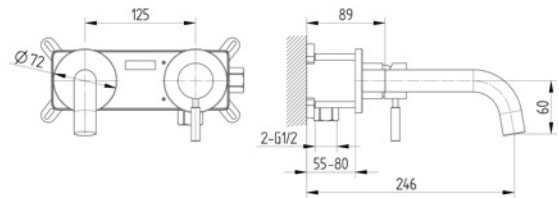
**280 6020 010**  
**Waschtisch-Einhebelmischbatterie**  
**mit schwenkbarem Auslauf**  
 mit Keramik-Kartusche  
 mit Design-Schaftventil 1 1/4"  
 mit Verschluss  
 mit Flexschläuchen 3/8"  
 single lever basin mixer



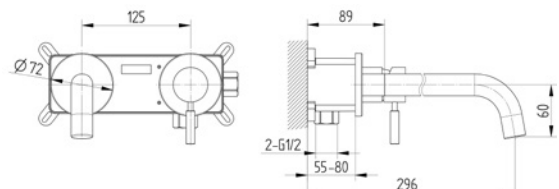
**280 6050 010**  
**Waschtisch-Einhebelmischbatterie**  
 mit Unterputz-Einbaukörper 1/2"  
**Ausladung 150 mm**  
 mit Keramik-Kartusche  
 Verlängerungs-Set s. Ersatzteile  
 single lever basin mixer



**280 6051 010**  
**Waschtisch-Einhebelmischbatterie**  
 mit Unterputz-Einbaukörper 1/2"  
**Ausladung 180 mm**  
 mit Keramik-Kartusche  
 Verlängerungs-Set s. Ersatzteile  
 single lever basin mixer

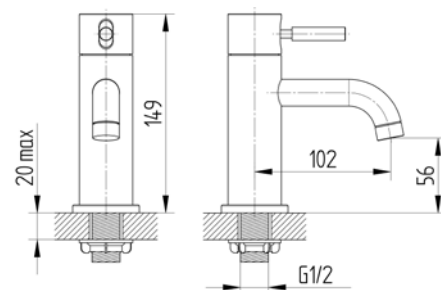


**280 6052 010**  
**Waschtisch-Einhebelmischbatterie**  
 mit Unterputz-Einbaukörper 1/2"  
**Ausladung 230 mm**  
 mit Keramik-Kartusche  
 Verlängerungs-Set s. Ersatzteile  
 single lever basin mixer

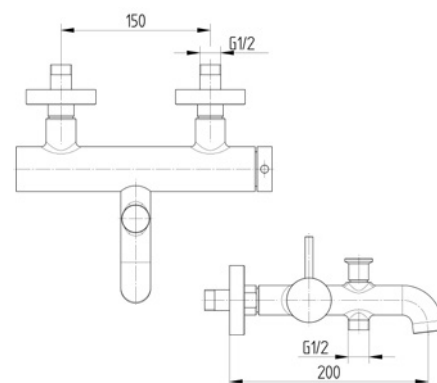




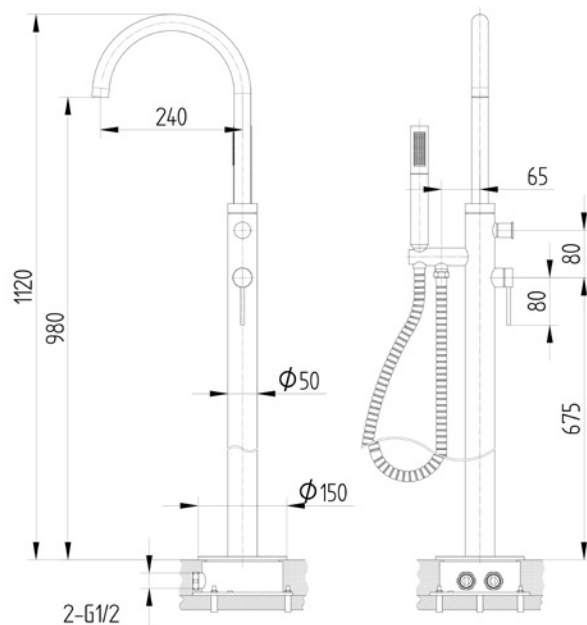
**280 6065 010**  
**Standventil**  
 mit Keramik-Kartusche  
 mit Flexschlauch  $\frac{1}{2}$ " x  $\frac{3}{8}$ "  
 pillar tap



**280 6100 010**  
**Wanne-Brause-Einhebelmischbatterie**  
 mit Keramik-Kartusche  
 mit Umstellung  
 mit S-Anschlüssen  
 eigensicher gegen Rückfließen  
 single lever bath-shower mixer



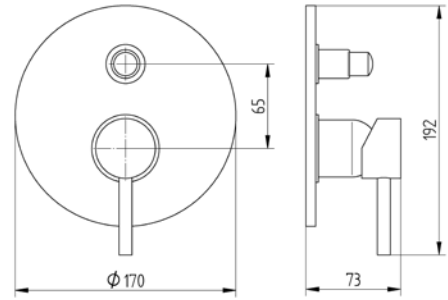
**280 6110 010**  
**Freistehende Wanne-Brause-Batterie**  
 mit Unterputz-Einbaukörper  $\frac{1}{2}$ "  
 mit Keramik-Kartusche  
 mit Umstellung  
 mit Handbrause  
 eigensicher gegen Rückfließen  
 free standing bath-shower mixer





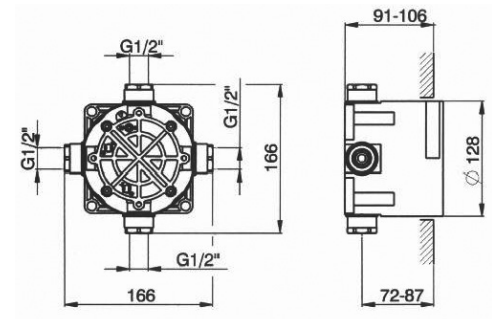
**280 6151 010**  
**Wanne-Brause-Einhebelmischbatterie**  
 Fertigbausset für AV-Box mit Hebel,  
 Rosette, Kartusche, Umstellung

Verlängerungs-Set s. Ersatzteile  
 single lever bath-shower mixer  
 finish-set



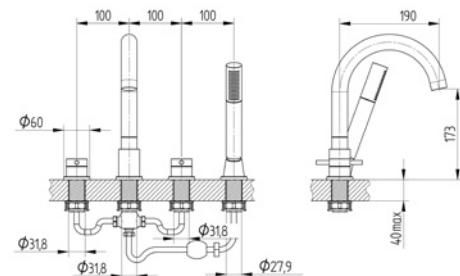
**900 8000 000**  
**AV-Box**  
 mit Unterputz-Einbaukörper 1/2"

für **280 6151 010**  
 mit Abdrück- und Spülvorrichtung  
 mit Dichtmanschette  
 mit Gewindeanschlüssen  
 mit Montagezubehör  
 universal concealed set 1/2"



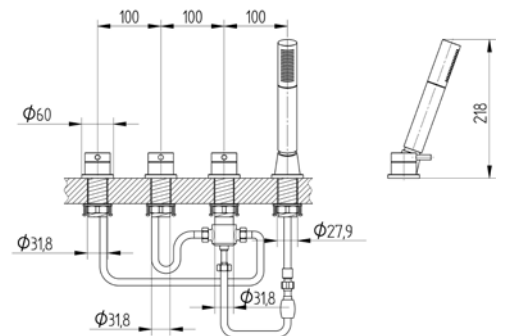
**280 6170 010**  
**Wanne-Brause-Batterie**  
 4-Loch mit Brause  
 mit Keramik-Innenoberteilen 90°  
 mit Auslauf und Umstellung  
 eigensicher gegen Rückfließen  
 Ventil Kaltwasser linksschließend  
 Ventil Warmwasser rechtsschließend

Montageplatte und Montagegestell s. Seite 27  
 bath-shower mixer



**280 6175 010**  
**Wanne-Brause-Batterie**  
 4-Loch mit Brause  
 mit Keramik-Innenoberteilen 90°  
 mit separater Umstellung  
 eigensicher gegen Rückfließen  
 Ventil Kaltwasser linksschließend  
 Ventil Warmwasser rechtsschließend

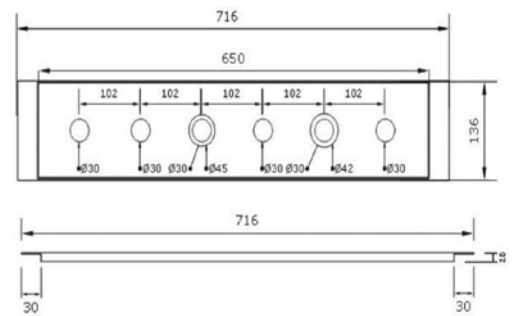
Montageplatte und Montagegestell s. Seite 27  
 bath-shower mixer



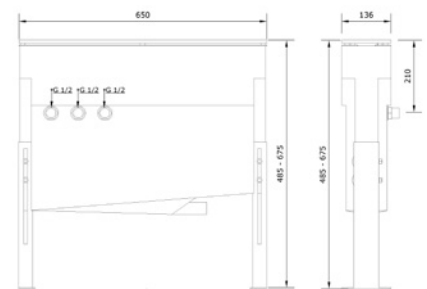




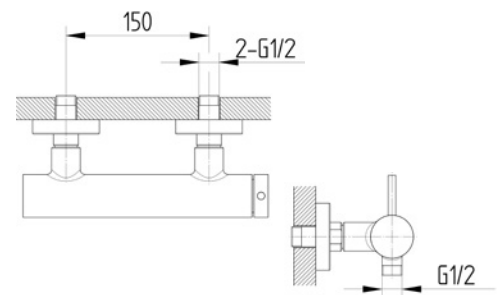
**900 7600 010**  
**Montageplatte**  
 für alle Wannenrandarmaturen  
 mounting plate



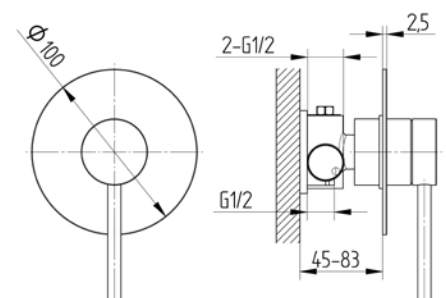
**900 7605 010**  
**Montagegestell**  
**mit Montageplatte**  
 für alle Wannenrandarmaturen  
 mit Wasserauffangbehälter,  
 3 Anschlüsse (Kalt, Warm, Abgang),  
 Montagematerial inkl. Ablauf-  
 schlauch  
 mounting frame with mounting  
 plate



**280 6200 010**  
**Brause-Einhebelmischbatterie**  
 mit Keramik-Kartusche  
 mit S-Anschlüssen  
 eigensicher gegen Rückfließen  
 single lever shower mixer

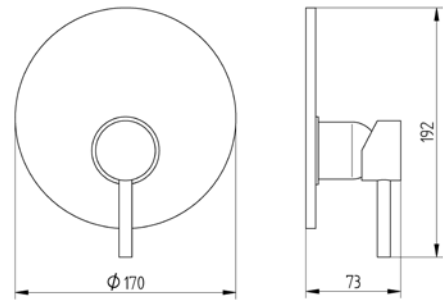


**280 6250 010**  
**Brause-Einhebelmischbatterie**  
 mit Unterputz-Einbaukörper 1/2"  
 mit Keramik-Kartusche  
 Verlängerungs-Set s. Ersatzteile  
 single lever shower mixer

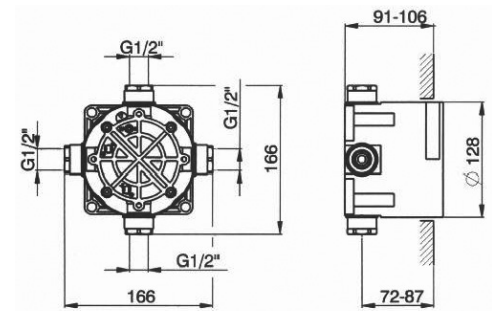




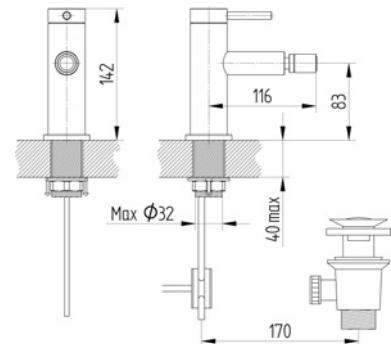
**280 6251 010**  
**Brause-Einhebelmischbatterie**  
 Fertigbauset für AV-Box mit Hebel,  
 Rosette, Kartusche  
 Verlängerungs-Set s. Ersatzteile  
 single lever shower mixer finish-set



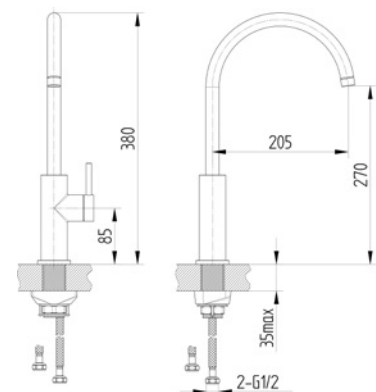
**900 8000 000**  
**AV-Box**  
 mit Unterputz-Einbaukörper 1/2"  
**für 280 6251 010**  
 mit Abdrück- und Spülvorrichtung  
 mit Dichtmanschette  
 mit Gewindeanschlüssen  
 mit Montagezubehör  
 universal concealed set 1/2"



**280 6300 010**  
**Bidet-Einhebelmischbatterie**  
 mit Keramik-Kartusche  
 mit Ablaufgarnitur 1 1/4"  
 mit Flexschläuchen 3/8"  
 single lever bidet mixer

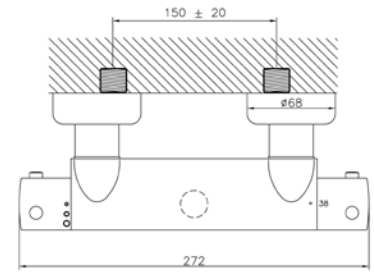


**280 6400 010**  
**Spültisch-Einhebelmischbatterie**  
**mit schwenkbarem Auslauf**  
 mit Keramik-Kartusche  
 mit Flexschläuchen 3/8"  
 single lever sink mixer

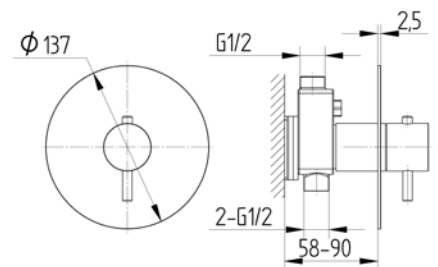




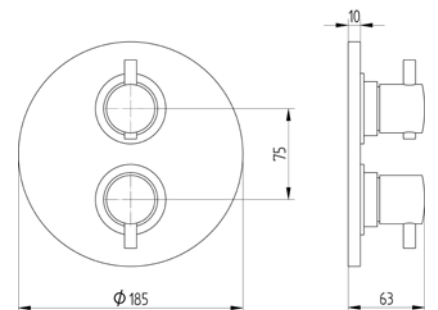
**900 6502 010**  
**Thermostat-Brausebatterie**  
 mit Temperatur- und Mengen-  
 regulierung  
 thermostatic shower mixer



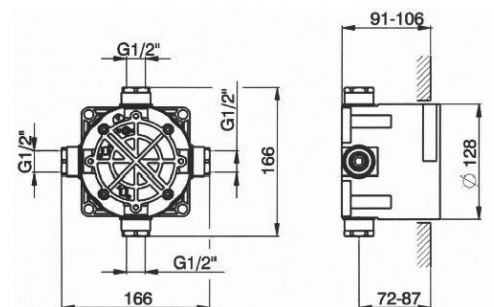
**280 6520 010**  
**Thermostat-Mischbatterie**  
 mit Unterputz-Einbaukörper 1/2"  
 mit Temperaturregulierung  
 Verlängerungs-Set s. Ersatzteile  
 thermostatic mixer



**900 6527 010**  
**Thermostat-Mischbatterie**  
**mit Mengenregulierung**  
 Fertigbausset für AV-Box mit Griffen,  
 Rosette, Kartuschen, Zubehör  
 Verlängerungs-Set s. Ersatzteile  
 thermostatic mixer with volume  
 control finish-set

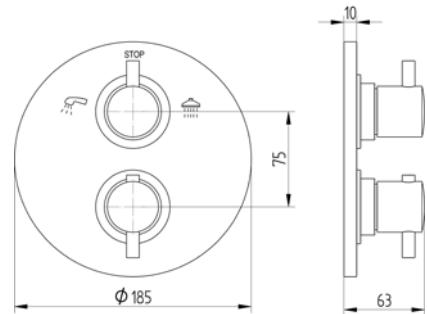


**900 8000 000**  
**AV-Box**  
 mit Unterputz-Einbaukörper 1/2"  
**für 900 6527 010**  
 mit Abdrück- und Spülvorrichtung  
 mit Dichtmanschette  
 mit Gewindeanschlüssen  
 mit Montagezubehör  
 universal concealed set 1/2"

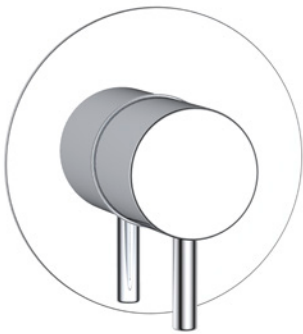
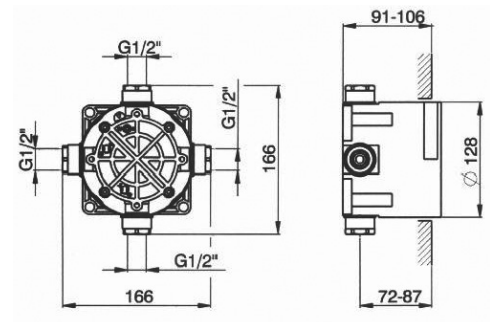




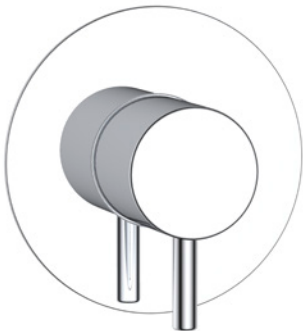
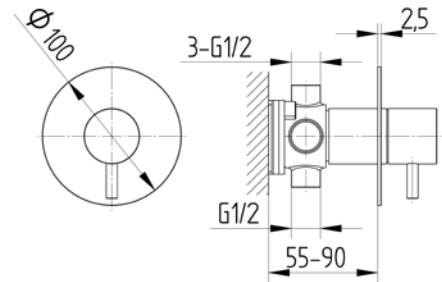
**900 6528 010**  
**Thermostat-Mischbatterie**  
**mit 2-Wege-Umstellung**  
 Fertigbauset für AV-Box mit Griffen,  
 Rosette, Kartuschen, Zubehör  
 Verlängerungs-Set s. Ersatzteile  
 thermostatic mixer with 2- way-  
 diverter finish-set



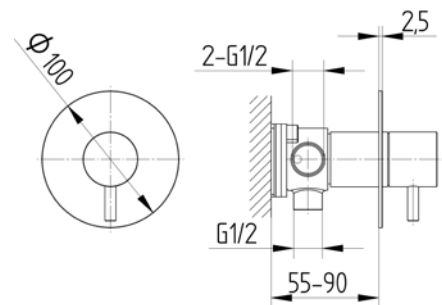
**900 8000 000**  
**AV-Box**  
 mit Unterputz-Einbaukörper 1/2"  
**für 900 6528 010**  
 mit Abdrück- und Spülvorrichtung  
 mit Dichtmanschette  
 mit Gewindeanschlüssen  
 mit Montagezubehör  
 universal concealed set 1/2"



**280 6530 010**  
**3-Wege-Umstellung**  
 mit Unterputz-Einbaukörper 1/2"  
 Verlängerungs-Set s. Ersatzteile  
 3-way-diverter



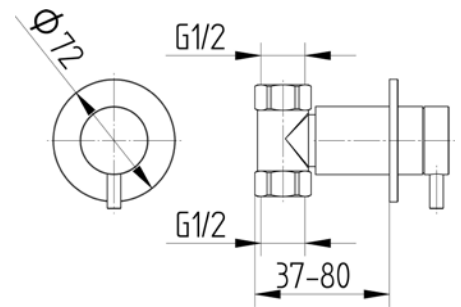
**280 6531 010**  
**2-Wege-Umstellung**  
 mit Unterputz-Einbaukörper 1/2"  
 Verlängerungs-Set s. Ersatzteile  
 2-way-diverter





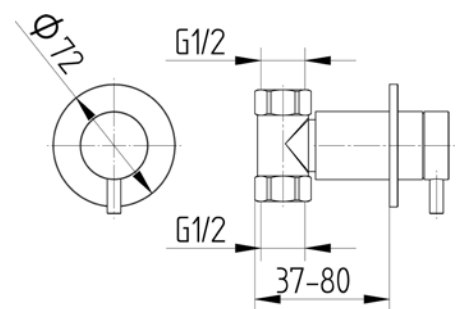
**280 6540 010**  
**Wandeinbauventil für Warmwasser**  
 mit Unterputz-Einbaukörper 1/2"  
 linksschließend

Verlängerungs-Set s. Ersatzteile  
 stop valve for warm water

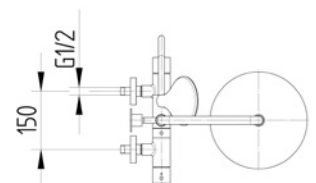
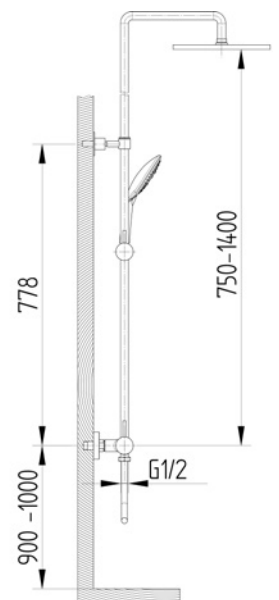


**280 6541 010**  
**Wandeinbauventil für Kaltwasser**  
 mit Unterputz-Einbaukörper 1/2"  
 rechtsschließend

Verlängerungs-Set s. Ersatzteile  
 stop valve for cold water



**280 6610 010**  
**Brause-Set mit Thermostat-Mischbatterie**  
 mit Regenbrause 250x 12 mm  
 mit Handbrause 5-fach verstellbar  
 und höhenverstellbar,  
 höhenverstellbarer und schwenk-  
 barer Brausearm (bei Installation)  
 shower-set with thermostatic mixer



# Universalartikel

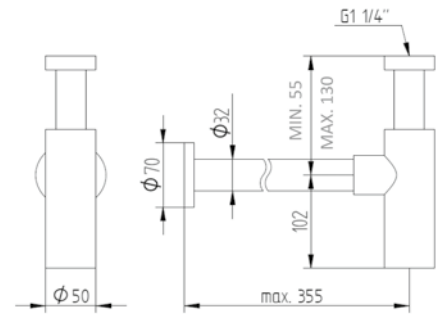
Damit die täglichen Rituale im Bad noch schöner, komfortabler und bequemer von der Hand gehen, gibt es die passenden Universalartikel zu jeder AVENARIUS-Armaturen-Linie. Nützlich, formschön und geschmackvoll lassen sie sich in jedes Bad harmonisch integrieren. Alle Universalartikel sind sorgfältig gefertigt und bestehen aus hochwertigen Materialien.

So that the daily rituals in the bathroom are even more leisurely, convenient and relaxing AVENARIUS offers matching universal articles for all of its series of taps. Useful, stylish and tasteful, these articles can be harmoniously integrated in any bathroom. All universal articles are manufactured to the highest standards from high-quality materials.

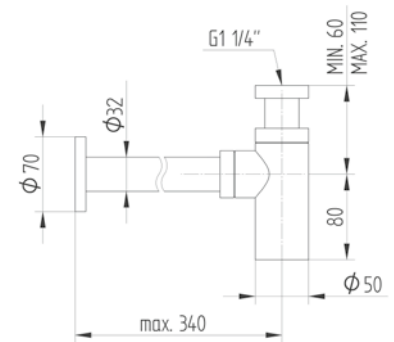




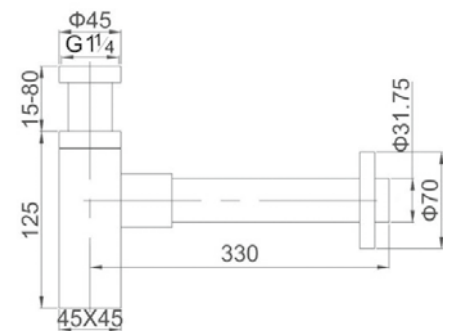
**900 4101 010**  
**Design-Siphon rund 1 1/4"**  
 design-siphon round 1 1/4"



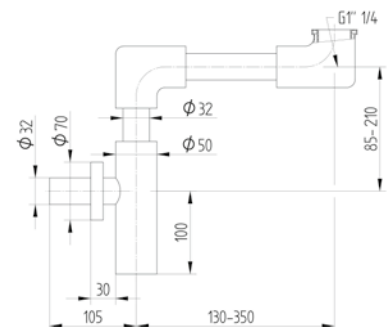
**900 4103 040**  
**Design-Siphon black rund 1 1/4"**  
 design-siphon black round 1 1/4"



**900 4105 010**  
**Design-Siphon eckig 1 1/4"**  
 design-siphon square 1 1/4"



**900 4110 010**  
**Flach-Aufputz-Siphon 1 1/4"**  
 flat-design-siphon 1 1/4"



# Siphon-Zubehör



**990 9096 010 NEU**  
**Wandrohr Ø 32 x 550 mm**  
 wall pipe Ø 32 x 550 mm



**990 9096 040 NEU**  
**Wandrohr Ø 32 x 550 mm**  
 wall pipe Ø 32 x 550 mm



**990 9097 010 NEU**  
**Bördelrohr Ø 32 x 500 mm**  
 flare tube Ø 32 x 500 mm



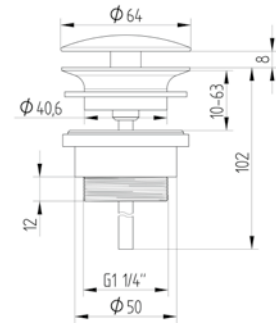
**990 9097 040 NEU**  
**Bördelrohr Ø 32 x 500 mm**  
 flare tube Ø 32 x 500 mm



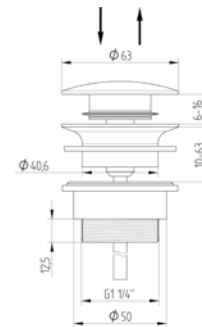




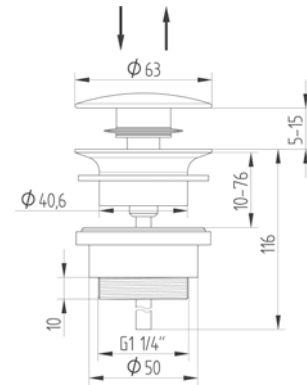
**900 4201 010**  
**Design-Schaffventil rund ø 64 mm**  
 1 1/4" 80 mm **ohne Verschluss**  
 round design waste valve  
 1 1/4" 80 mm without flow-stop



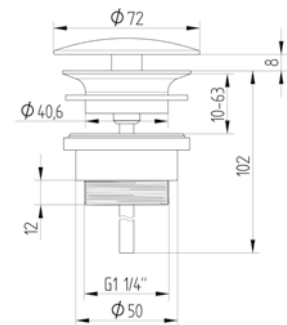
**900 4202 010**  
**Design-Schaffventil rund**  
 1 1/4" 80 mm **mit Verschluss**  
 round design waste valve  
 1 1/4" 80 mm with flow-stop



**900 4213 040**  
**Design-Schaffventil black rund**  
 1 1/4" 80 mm **mit Verschluss**  
 round design waste valve black  
 1 1/4" 80 mm with flow-stop

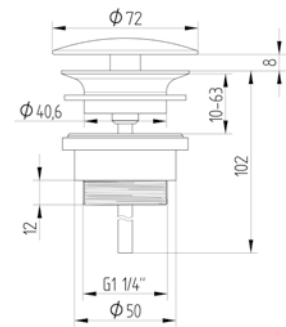


**900 4203 010**  
**Design-Schaffventil rund ø 72 mm**  
 1 1/4" 80 mm **ohne Verschluss**  
 round design waste valve  
 1 1/4" 80 mm without flow-stop

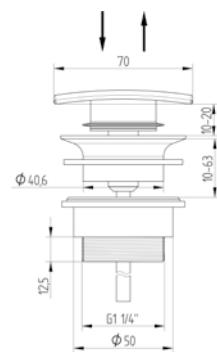




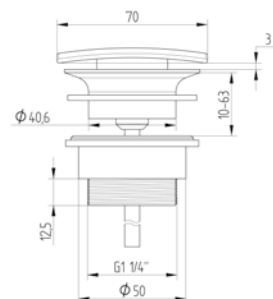
**900 4203 040 NEU**  
**Design-Schaftventil rund  $\varnothing$  72 mm**  
 1 1/4" 80 mm **ohne Verschluss**  
 round design waste valve  
 1 1/4" 80 mm without flow-stop



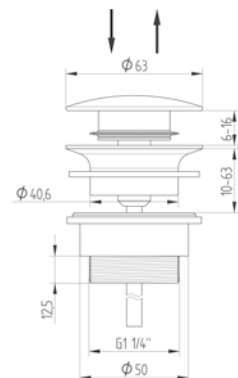
**900 4204 010**  
**Design-Schaftventil eckig**  
 1 1/4" 80 mm **mit Verschluss**  
 square design waste valve  
 1 1/4" 80 mm with flow-stop



**900 4205 010**  
**Design-Schaftventil eckig**  
 1 1/4" 80 mm **ohne Verschluss**  
 square design waste valve  
 1 1/4" 80 mm without flow-stop

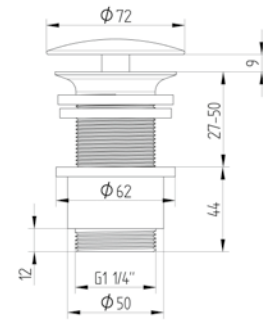


**900 4206 030**  
**Design-Schaftventil rund**  
**mit weißem Keramikdeckel**  
 1 1/4" 80 mm **mit Verschluss**  
 round design waste valve  
 1 1/4" 80 mm with flow-stop

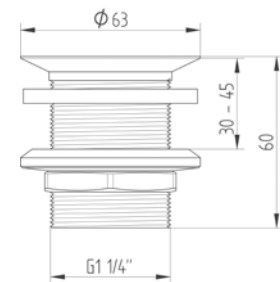




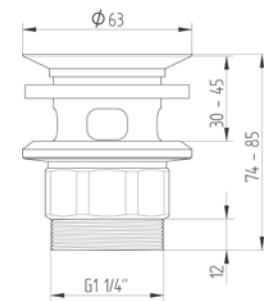
**900 4207 010**  
**Design-Schaffventil rund  $\varnothing$  72 mm**  
 1 1/4" 50 mm **ohne Verschluss und**  
**ohne Überlauf**  
 round design waste valve  
 1 1/4" 50 mm without flow-stop



**900 4210 010**  
**Siebventil 1 1/4"**  
 55mm **ohne Überlauf**  
 waste valve 1 1/4"  
 55mm without overflow



**900 4211 010**  
**Siebventil 1 1/4"**  
 55mm **mit Überlauf**  
 waste valve 1 1/4"  
 55mm with overflow



**900 4215 010**  
**Excenter-Stopfen  $\varnothing$  63 mm**  
 plug for pop-up-waste  $\varnothing$  63 mm



**900 4215 040**  
**Excenter-Stopfen black ø 63 mm**  
 plug black for pop-up-waste ø 63 mm



**900 4216 010**  
**Excenter-Stopfen ø 39 mm**  
 plug for pop-up-waste ø 39 mm



Ø 38,7 mm



**900 4225 010**  
**Druckstopfen mit Verschluss ø 63 mm**  
**für normale Ablaufgarnituren geeignet**  
 plug with flow-stop



**900 4225 040**  
**Druckstopfen black**  
**mit Verschluss ø 63 mm**  
**für normale Ablaufgarnituren geeignet**  
 plug black with flow-stop

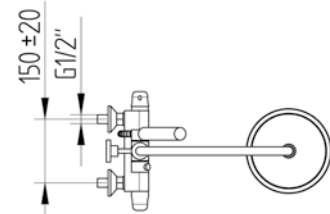
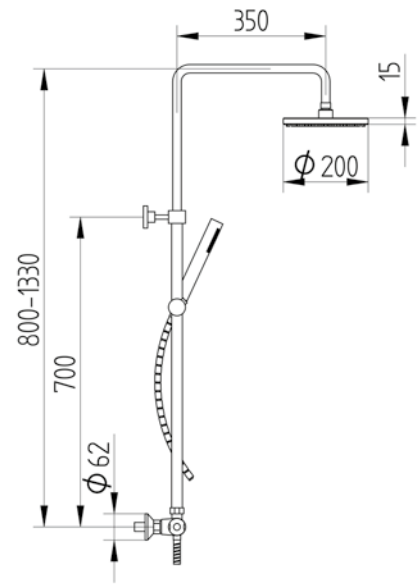


**900 4217 010**  
**Ablaufgarnitur 1 1/4"**  
**mit Gehäuse und Kelch**  
**(Höhe 75 mm/+15 mm)**  
**Kugelstange und Gelenk**  
 pop-up waste 1 1/4"



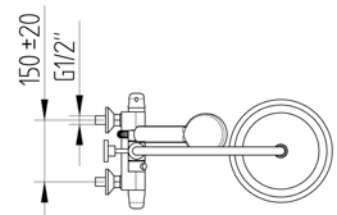
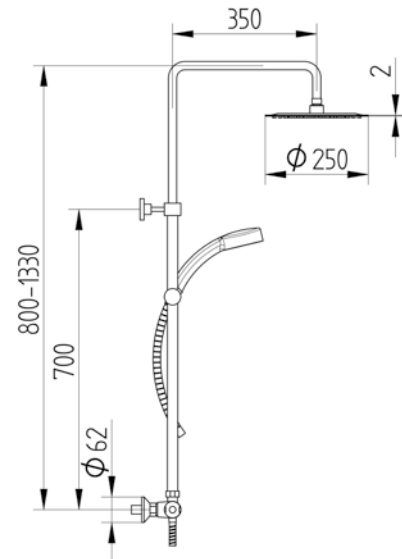
**900 6611 010**  
**Brause-Set mit Thermostat-Mischbatterie**  
 mit Regenbrause 200 x 15 mm  
 mit Stab-Handbrause höhenverstellbar, höhenverstellbarer und schwenkbarer Brausearm (bei Installation)

shower-set with thermostatic mixer



**900 6612 010**  
**Brause-Set mit Thermostat-Mischbatterie**  
 mit Regenbrause 250x2 mm  
 mit Handbrause 5-fach verstellbar und höhenverstellbar,  
 höhenverstellbarer und schwenkbarer Brausearm (bei Installation)

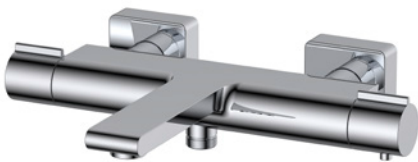
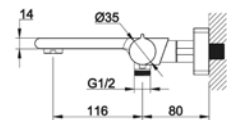
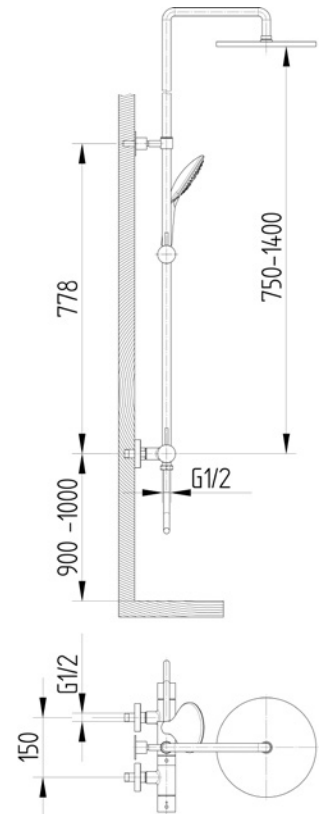
shower-set with thermostatic mixer





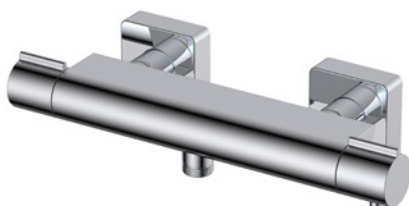
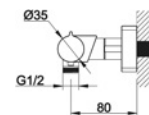
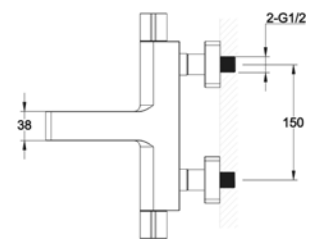
### 280 6610 010

**Brause-Set mit Thermostat-Mischbatterie**  
mit Regenbrause 250x12 mm  
mit Handbrause 5-fach verstellbar  
und höhenverstellbar,  
höhenverstellbarer und schwenk-  
barer Brausearm (bei Installation)  
shower-set with thermostatic mixer



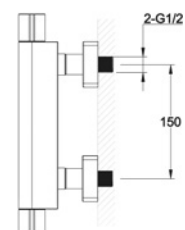
### 900 6450 010

**Thermostat-Wanne-Brausebatterie**  
mit Temperaturregulierung und  
Mengenregulierung mit Umstellung  
thermostatic bath-shower mixer



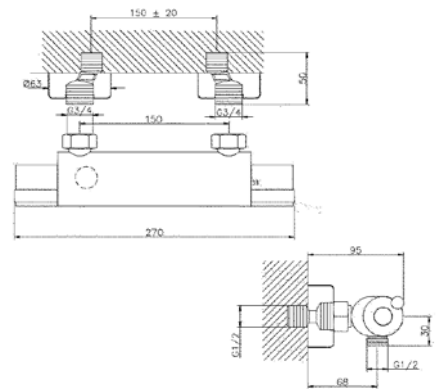
### 900 6503 010

**Thermostat-Brausebatterie**  
mit Temperatur- und Mengen-  
regulierung  
thermostatic shower mixer

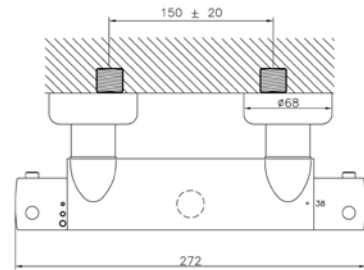




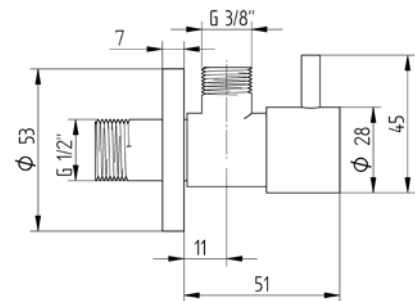
**900 6501 010**  
**Thermostat-Brausebatterie**  
 mit Temperatur- und Mengen-  
 regulierung  
 thermostatic shower mixer



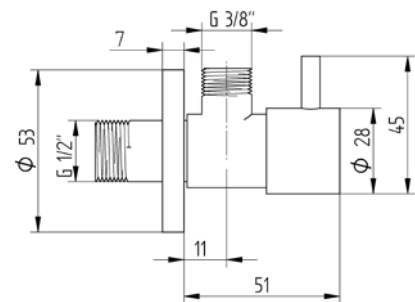
**900 6502 010**  
**Thermostat-Brausebatterie**  
 mit Temperatur- und Mengen-  
 regulierung  
 thermostatic shower mixer



**900 6984 010**  
**Design-Eckventil 1/2" rund**  
 mit 90° keramischem Innenoberteil  
 mit Längenausgleich  
 3/8" x 10 mm Abgang  
 angle valve 1/2"



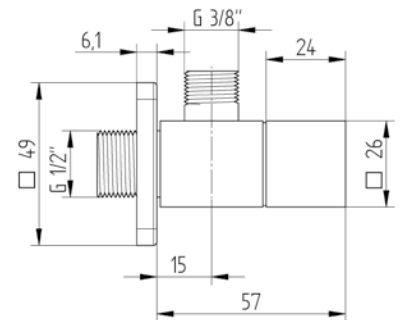
**900 6984 040**  
**Design-Eckventil 1/2" rund**  
 mit 90° keramischem Innenoberteil  
 mit Längenausgleich  
 3/8" x 10 mm Abgang  
 angle valve 1/2"







**900 6985 010**  
**Design-Eckventil 1/2" eckig**  
 mit 90° keramischem Innenoberteil  
 mit Längenausgleich  
 3/8" x 10 mm Abgang  
 angle valve 1/2"



**900 6969 010**  
**Wandauslauf 250 mm**  
 wall spout

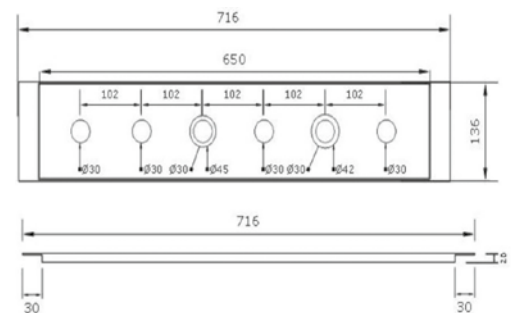
**900 6970 010**  
**Wandauslauf für 200 mm**  
 wall spout



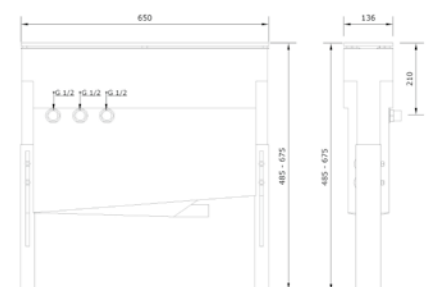
**900 6971 010**  
**Wandauslauf 170 mm**  
 wall spout



**900 7600 010**  
**Montageplatte**  
 für alle Wannenrandarmaturen  
 mounting plate



**900 7605 010**  
**Montagegestell mit Montageplatte**  
 für alle Wannenrandarmaturen  
 mit Wasserauffangbehälter,  
 3 Anschlüsse (Kalt, Warm, Abgang),  
 Montagematerial inkl. Ablauf-  
 schlauch  
 mounting frame with mounting  
 plate



# Shower

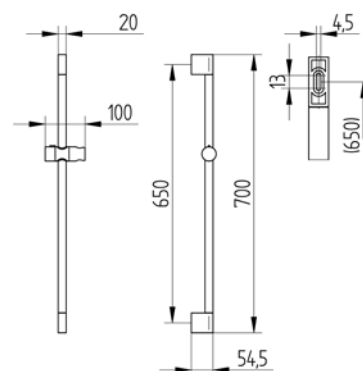
Damit das Duschen zum Vergnügen wird, finden Sie bei uns eine große Auswahl an Produkten rund um die Dusche – ob Handbrausen, komplette Brausegarnituren, Regenbrausen oder sinnvolles Zubehör. Alle Produkte erfüllen höchste Ansprüche an Design und Funktion und bieten ein ausgezeichnetes Preis-Leistungsverhältnis.

To make sure showering is a pleasurable experience we offer a huge selection of products to fulfil your shower needs – from handheld shower heads, complete shower head sets, rain shower heads and useful accessories. All products not only fulfil the highest requirements with regard to design and function, they are also excellent value for money.

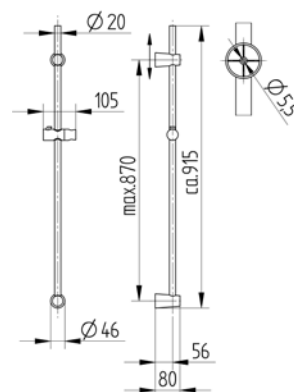




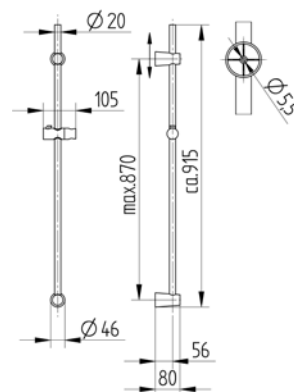
**900 6905 010**  
**Brausestange 700 mm**  
 mit Rohrdurchmesser 19 mm  
 mit Gleiter für Handbrause  
 shower rail 700 mm



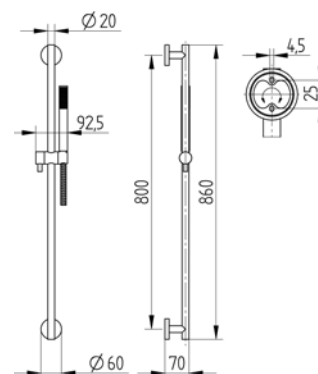
**900 6906 010**  
**Brausestange 915 mm**  
 mit Rohrdurchmesser 20,6 mm  
 mit Gleiter für Handbrause  
**mit variabler Befestigung oben**  
 shower rail 900 mm



**900 6906 040 NEU**  
**Brausestange 915 mm**  
 mit Rohrdurchmesser 20,6 mm  
 mit Gleiter für Handbrause  
**mit variabler Befestigung oben**  
 shower rail 900 mm

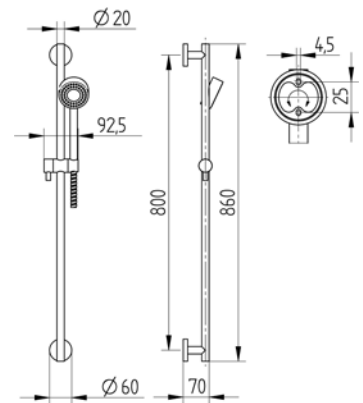


**900 6900 010**  
**Brausegarnitur mit Handbrause**  
 mit Brausestange 860 mm, Ø 20 mm  
 mit Metall-Brauseschlauch 1.800 mm  
 shower-set with hand shower

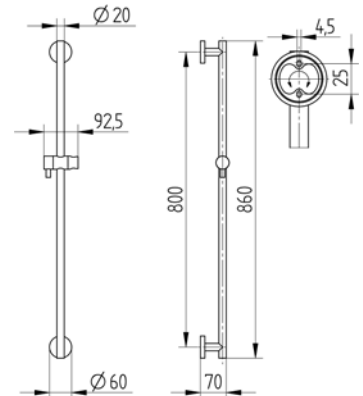




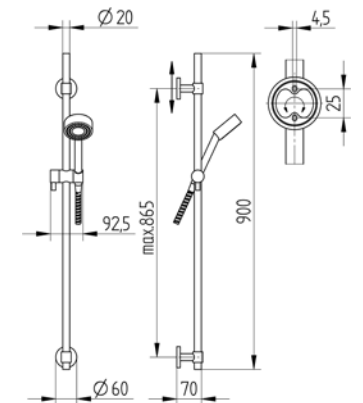
**900 6901 010**  
**Brausegarnitur mit Handbrause**  
 3-fach verstellbar  
 mit Brausestange 860 mm, Ø 20 mm  
 mit Metall-Brauseschlauch 1.800 mm  
 shower-set with hand shower



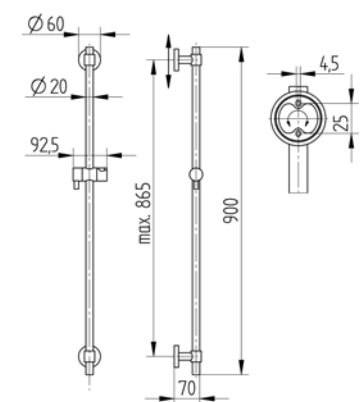
**990 7370 010**  
**Brausestange 860 mm, Ø 20 mm**  
 mit Gleiter für Handbrause  
 shower rail 800 mm



**900 6902 010**  
**Brausegarnitur mit Handbrause**  
 3-fach verstellbar  
**mit variabler Befestigung oben**  
 mit Brausestange 900 mm, Ø 20 mm  
 mit Metall-Brauseschlauch 1.800 mm  
 shower-set with hand shower and  
 variable fixing

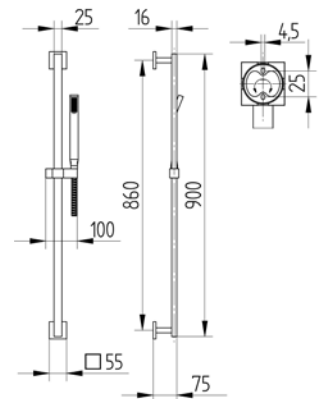


**990 7372 010**  
**Brausestange 900 mm, Ø 20 mm**  
**mit variabler Befestigung oben**  
 mit Gleiter für Handbrause  
 shower rail 800 mm

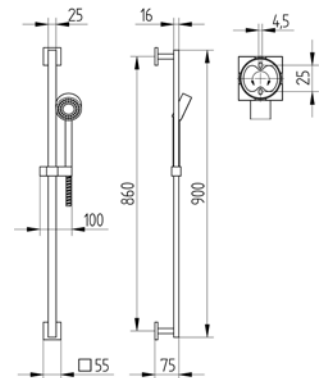


**900 6903 010****Brausegarnitur mit Handbrause**

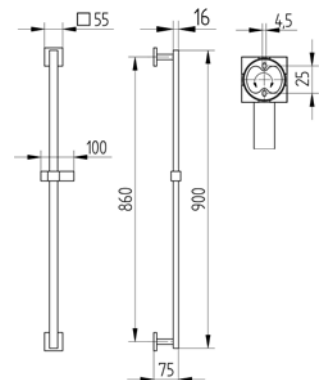
mit Brausestange 900 mm  
mit Metallbrauseschlauch 1.800mm  
shower-set with hand shower

**900 6904 010****Brausegarnitur mit Handbrause**

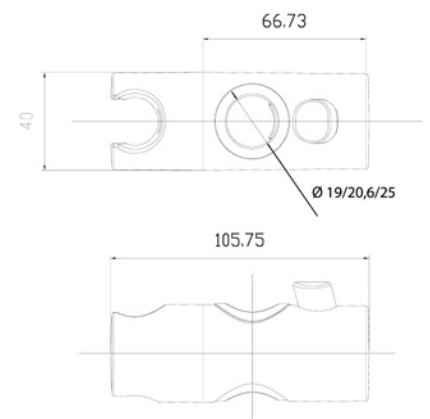
3-fach verstellbar  
mit Brausestange 900 mm  
mit Metall-Brauseschlauch 1.800 mm  
shower-set with handshower

**990 7371 010****Brausestange 900 mm**

mit Gleiter für Handbrause  
shower rail 820 mm

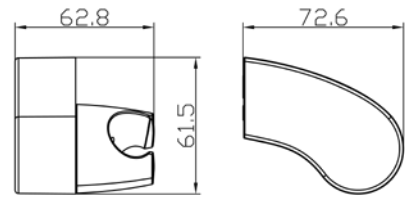


**900 7390 010** Ø 19 mm  
**900 7391 010** Ø 20,6 mm  
**900 7392 010** Ø 25 mm  
**Gleiter für Brausestangen**  
slider for shower rails

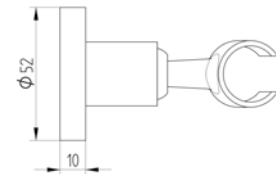
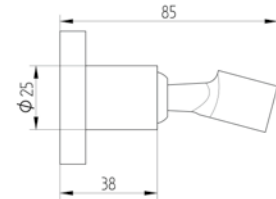




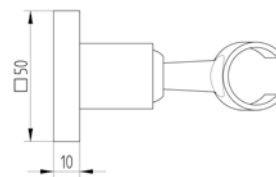
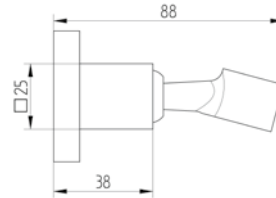
**900 6974 010**  
**Brausewandhalter**  
 Kunststoff verchromt  
 mit Konusaufnahme  
 für Handbrause verstellbar  
 hand shower holder



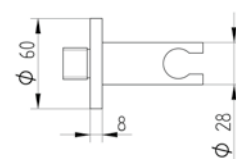
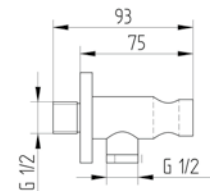
**900 6975 010**  
**Brausewandhalter**  
 Messing verchromt  
 mit Konusaufnahme für Handbrause  
 hand shower holder



**900 6976 010**  
**Brausewandhalter**  
 Messing verchromt  
 mit Konusaufnahme für Handbrause  
 hand shower holder

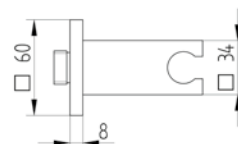
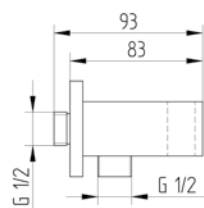


**900 6977 010**  
**Brausewandhalter**  
**mit integriertem Brauseanschluss 1/2"**  
 mit Konusaufnahme für Handbrause  
 hand shower holder  
 with integrated wall elbow 1/2"



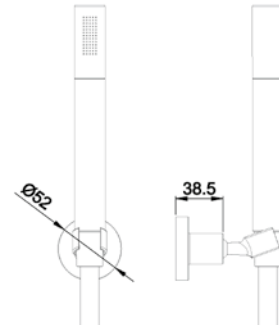


**900 6978 010**  
**Brausewandhalter**  
**mit integriertem Brauseanschluss 1/2"**  
hand shower holder  
with integrated wall elbow 1/2"

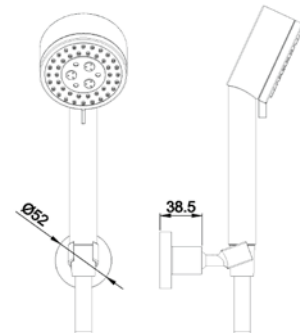




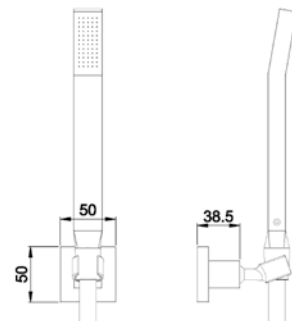
**900 6930 010**  
**Brausegarnitur mit Handbrause**  
 mit Wandhalter  
 mit Metall-Brauseschlauch 1.500 mm  
 shower-set with hand shower



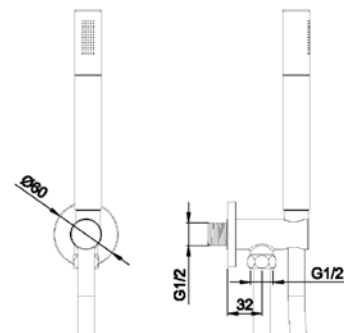
**900 6931 010**  
**Brausegarnitur mit Handbrause**  
 3-fach verstellbar  
 mit Wandhalter  
 mit Metall-Brauseschlauch 1.500 mm  
 shower-set with hand shower



**900 6932 010**  
**Brausegarnitur mit Handbrause**  
 mit Wandhalter  
 mit Metall-Brauseschlauch 1.500mm  
 shower-set hand shower



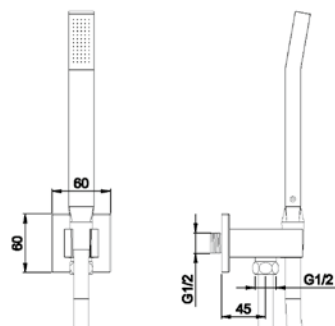
**900 6938 010**  
**Brausegarnitur mit Handbrause**  
**mit integriertem Brauseanschluss 1/2"**  
 mit Halter  
 mit Metall-Brauseschlauch 1.500 mm  
 shower-set with integrated wall  
 elbow 1/2"



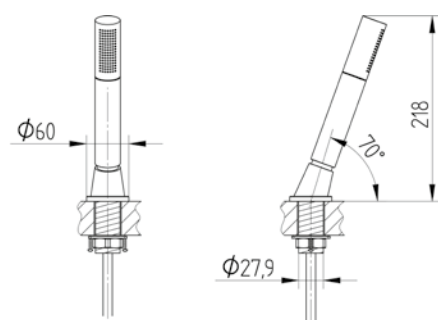




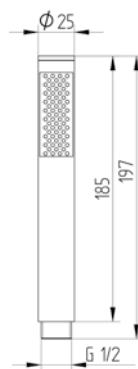
**900 6940 010**  
**Brausegarnitur mit Handbrause**  
**mit integriertem Brauseanschluss 1/2"**  
 mit Halter  
 mit Metall-Brauseschlauch 1.500 mm  
 shower-set with integrated wall  
 elbow 1/2"



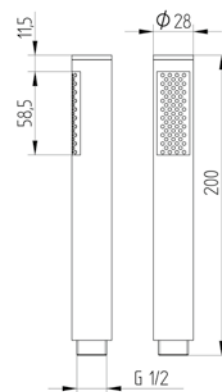
**900 6935 010**  
**Schlauchdurchführung für Wannenrand**  
 mit Handbrause  
 mit Brauseschlauch 1.800 mm  
 eigensicher gegen Rückfließen  
 pull-up for bath tub



**900 7350 010**  
**Stab-Handbrause**  
 Messing verchromt  
 hand shower

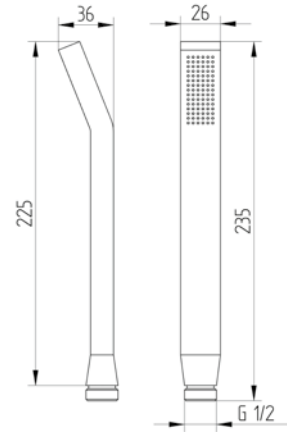


**900 7351 010**  
**Stab-Handbrause**  
 Kunststoff verchromt  
 hand shower





Spray



**900 7352 010**  
**Stab-Handbrause**  
 Messing verchromt  
 hand shower



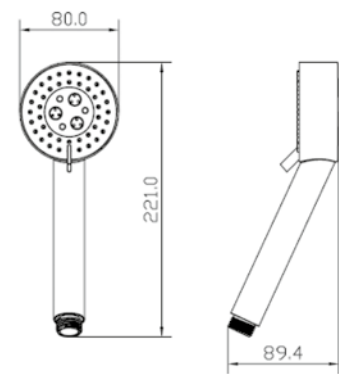
Spray



Massage



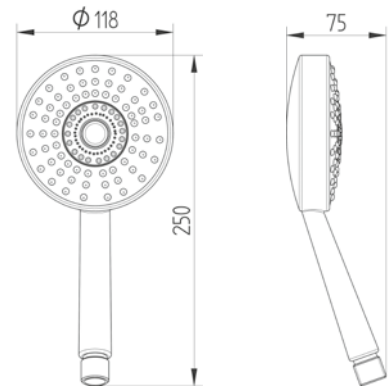
Spray+Massage



**900 7355 010**  
**Handbrause 3-fach verstellbar**  
 Kunststoff verchromt  
 hand shower



Spray



**900 7356 010**  
**Handbrause 1-fach**  
 Kunststoff verchromt  
 hand shower



Spray



Massage



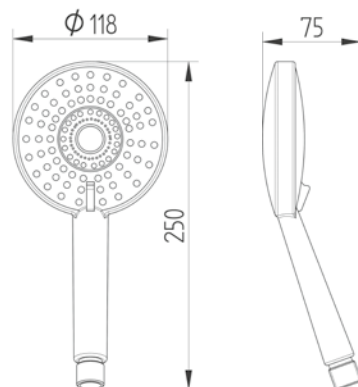
Strong Massage



Spray+Massage



Spray+Str. Massage



**900 7357 010**  
**Handbrause 5-fach verstellbar**  
 Kunststoff verchromt  
 hand shower

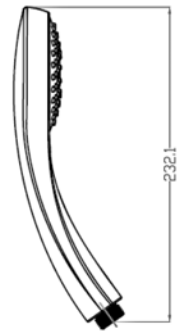
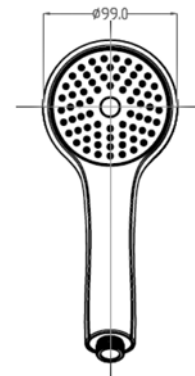


Eco



Spray

**900 7358 010**  
**Handbrause 1-fach**  
 Kunststoff verchromt  
 hand shower



Spray



Massage



Bubbles

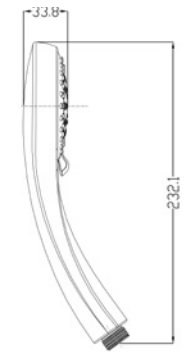


Spray+Massage



Spray+Bubbles

**900 7359 010**  
**Handbrause 5-fach verstellbar**  
 Kunststoff verchromt  
 hand shower



Spray

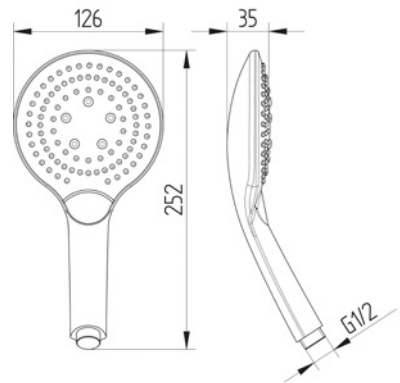


Spray+Massage



Massage

**900 7361 010**  
**Handbrause 3-fach verstellbar**  
 mit Umstellung per Druckknopf  
 Kunststoff verchromt  
 hand shower



Spray

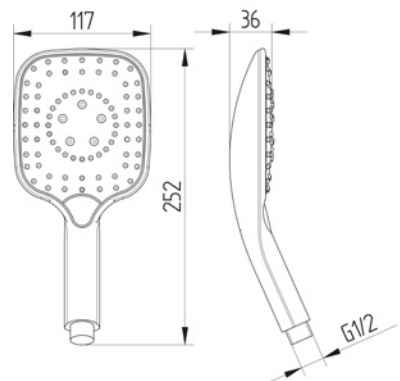


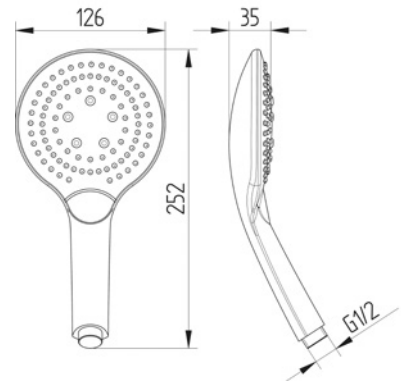
Spray+Massage



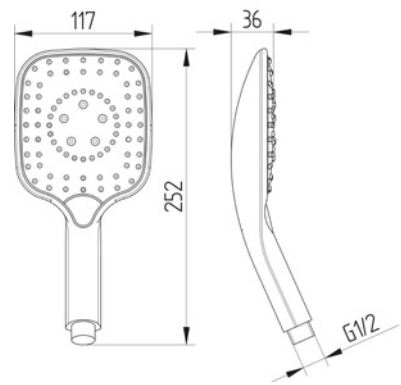
Massage

**900 7362 010**  
**Handbrause 3-fach verstellbar**  
 mit Umstellung per Druckknopf  
 Kunststoff verchromt  
 hand shower





**990 7361 040 NEU**  
**Handbrause 3-fach verstellbar**  
 mit Umstellung per Druckknopf  
 Kunststoff verchromt  
 hand shower



**990 7362 040 NEU**  
**Handbrause 3-fach verstellbar**  
 mit Umstellung per Druckknopf  
 Kunststoff verchromt  
 hand shower



**990 7318 040 NEU**  
**Kunststoff-Brauseschlauch 1.250 mm**  
 black line  
**mit Drehkonus 1/2 " x Drehkonus 1/2"**  
 und Knickschutz  
 plastic shower hose



**990 7317 040 NEU**  
**Kunststoff-Brauseschlauch 1.600 mm**  
 black line  
**mit Drehkonus 1/2 " x Drehkonus 1/2"**  
 und Knickschutz  
 plastic shower hose

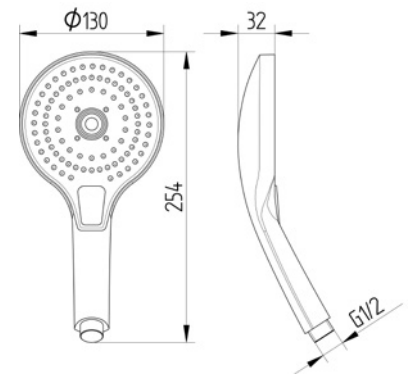
# TenderDrop Duscherlebnis



QR-Code zum Video

900 7363 010 **NEU**

**Handbrause 3-fach verstellbar**  
mit Umstellung per Druckknopf  
Kunststoff verchromt  
hand shower



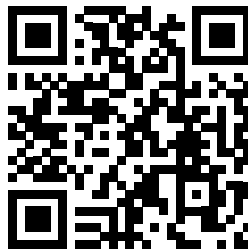
TenderDrop



TenderDrop + Massage



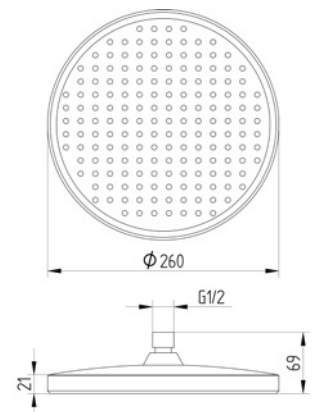
Massage



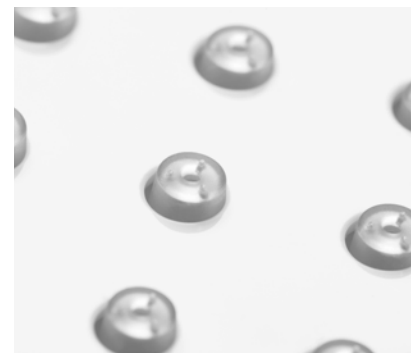
QR-Code zum Video

900 6929 010 **NEU**

**Regenbrause 260 x 21 mm**  
Kunststoff verchromt  
mit Kugelgelenk 1/2"  
Durchfluß bei 3 bar = 14,3 Liter/min.  
rainshower



TenderDrop



4 Düsen pro Silikonersatz

# Metall-Brauseschlauch premium



**990 7331 010**  
**Metall-Brauseschlauch 750 mm**  
premium  
mit Drehkonus 1/2 " x Rändelmutter 1/2"  
und Knickschutz  
metal shower hose



**990 7332 010**  
**Metall-Brauseschlauch 1.250 mm**  
premium  
mit Drehkonus 1/2 " x Rändelmutter 1/2"  
und Knickschutz  
metal shower hose



**990 7333 010**  
**Metall-Brauseschlauch 1.600 mm**  
premium  
mit Drehkonus 1/2 " x Rändelmutter 1/2"  
und Knickschutz  
metal shower hose



**990 7334 010**  
**Metall-Brauseschlauch 2.000 mm**  
premium  
mit Drehkonus 1/2 " x Rändelmutter 1/2"  
und Knickschutz  
metal shower hose

# Metall-Brauseschlauch premium



**990 7341 010**  
**Metall-Brauseschlauch 750 mm**  
premium  
**mit Drehkonus 1/2 " x Drehkonus 1/2"**  
und Knickschutz  
metal shower hose



**990 7342 010**  
**Metall-Brauseschlauch 1.250 mm**  
premium  
**mit Drehkonus 1/2 " x Drehkonus 1/2"**  
und Knickschutz  
metal shower hose



**990 7343 010**  
**Metall-Brauseschlauch 1.600 mm**  
premium  
**mit Drehkonus 1/2 " x Drehkonus 1/2"**  
und Knickschutz  
metal shower hose



**990 7344 010**  
**Metall-Brauseschlauch 2.000 mm**  
premium  
**mit Drehkonus 1/2 " x Drehkonus 1/2"**  
und Knickschutz  
metal shower hose

# Kunststoff-Brauseschlauch classic



**990 7304 010**  
**Kunststoff-Brauseschlauch 750 mm**  
classic  
mit Drehkonus 1/2 " x Rändelmutter 1/2"  
und Knickschutz  
plastic shower hose



**990 7305 010**  
**Kunststoff-Brauseschlauch 1.250 mm**  
classic  
mit Drehkonus 1/2 " x Rändelmutter 1/2"  
und Knickschutz  
plastic shower hose



**990 7306 010**  
**Kunststoff-Brauseschlauch 1.600 mm**  
classic  
mit Drehkonus 1/2 " x Rändelmutter 1/2"  
und Knickschutz  
plastic shower hose



**990 7303 010**  
**Kunststoff-Brauseschlauch 2.000 mm**  
classic  
mit Drehkonus 1/2 " x Rändelmutter 1/2"  
und Knickschutz  
plastic shower hose



# Kunststoff-Brauseschlauch classic



**990 7314 010**  
**Kunststoff-Brauseschlauch 750 mm**  
classic  
**mit Drehkonus 1/2 " x Drehkonus 1/2"**  
und Knickschutz  
plastic shower hose



**990 7315 010**  
**Kunststoff-Brauseschlauch 1.250 mm**  
classic  
**mit Drehkonus 1/2 " x Drehkonus 1/2"**  
und Knickschutz  
plastic shower hose



**990 7316 010**  
**Kunststoff-Brauseschlauch 1.600 mm**  
classic  
**mit Drehkonus 1/2 " x Drehkonus 1/2"**  
und Knickschutz  
plastic shower hose



**990 7313 010**  
**Kunststoff-Brauseschlauch 2.000 mm**  
classic  
**mit Drehkonus 1/2 " x Drehkonus 1/2"**  
und Knickschutz  
plastic shower hose

# Kunststoff-Brauseschlauch chrom line



**990 7320 010**  
**Kunststoff-Brauseschlauch 750 mm**  
chrom line  
**mit Drehkonus 1/2 " x Rändelmutter 1/2"**  
und Knickschutz  
plastic shower hose



**990 7308 010**  
**Kunststoff-Brauseschlauch 1.250 mm**  
chrom line  
**mit Drehkonus 1/2 " x Rändelmutter 1/2"**  
und Knickschutz  
plastic shower hose



**990 7307 010**  
**Kunststoff-Brauseschlauch 1.600 mm**  
chrom line  
**mit Drehkonus 1/2 " x Rändelmutter 1/2"**  
und Knickschutz  
plastic shower hose



**990 7309 010**  
**Kunststoff-Brauseschlauch 2.000 mm**  
chrom line  
**mit Drehkonus 1/2 " x Rändelmutter 1/2"**  
und Knickschutz  
plastic shower hose

# Kunststoff-Brauseschlauch chrom line



**990 7330 010**  
**Kunststoff-Brauseschlauch 750 mm**  
 chrom line  
**mit Drehkonus 1/2 " x Drehkonus 1/2"**  
 und Knickschutz  
 plastic shower hose



**990 7318 010**  
**Kunststoff-Brauseschlauch 1.250 mm**  
 chrom line  
**mit Drehkonus 1/2 " x Drehkonus 1/2"**  
 und Knickschutz  
 plastic shower hose



**990 7317 010**  
**Kunststoff-Brauseschlauch 1.600 mm**  
 chrom line  
**mit Drehkonus 1/2 " x Drehkonus 1/2"**  
 und Knickschutz  
 plastic shower hose



**990 7319 010**  
**Kunststoff-Brauseschlauch 2.000 mm**  
 chrom line  
**mit Drehkonus 1/2 " x Drehkonus 1/2"**  
 und Knickschutz  
 plastic shower hose

**Metall-Brauseschlauch "premium" mit Drehkonus 1/2" x Rändelmutter 1/2" und Knickschutz**

lfd. Nr.	Art.-Nr.	Ausführung	Länge in mm	Variante		Menge
1	990 7331 010	Metall-Brauseschlauch	750	Drehkonus x Rändelmutter		
2	990 7332 010	Metall-Brauseschlauch	1.250	Drehkonus x Rändelmutter		
3	990 7333 010	Metall-Brauseschlauch	1.600	Drehkonus x Rändelmutter		
4	990 7334 010	Metall-Brauseschlauch	2.000	Drehkonus x Rändelmutter		

**Metall-Brauseschlauch "premium" mit Drehkonus 1/2" x Drehkonus 1/2" und Knickschutz**

lfd. Nr.	Art.-Nr.	Ausführung	Länge in mm	Variante		Menge
5	990 7341 010	Metall-Brauseschlauch	750	Drehkonus x Drehkonus		
6	990 7342 010	Metall-Brauseschlauch	1.250	Drehkonus x Drehkonus		
7	990 7343 010	Metall-Brauseschlauch	1.600	Drehkonus x Drehkonus		
8	990 7344 010	Metall-Brauseschlauch	2.000	Drehkonus x Drehkonus		

**Kunststoff-Brauseschlauch "classic" mit Drehkonus 1/2" x Rändelmutter 1/2" und Knickschutz**

lfd. Nr.	Art.-Nr.	Ausführung	Länge in mm	Variante		Menge
9	990 7304 010	Kunststoff-Brauseschlauch	750	Drehkonus x Rändelmutter		
10	990 7305 010	Kunststoff-Brauseschlauch	1.250	Drehkonus x Rändelmutter		
11	990 7306 010	Kunststoff-Brauseschlauch	1.600	Drehkonus x Rändelmutter		
12	990 7303 010	Kunststoff-Brauseschlauch	2.000	Drehkonus x Rändelmutter		

**Kunststoff-Brauseschlauch "classic" mit Drehkonus 1/2" x Drehkonus 1/2" und Knickschutz**

lfd. Nr.	Art.-Nr.	Ausführung	Länge in mm	Variante		Menge
13	990 7314 010	Kunststoff-Brauseschlauch	750	Drehkonus x Drehkonus		
14	990 7315 010	Kunststoff-Brauseschlauch	1.250	Drehkonus x Drehkonus		
15	990 7316 010	Kunststoff-Brauseschlauch	1.600	Drehkonus x Drehkonus		
16	990 7313 010	Kunststoff-Brauseschlauch	2.000	Drehkonus x Drehkonus		

**Kunststoff-Brauseschlauch "chrom line" mit Drehkonus 1/2" x Rändelmutter 1/2" und Knickschutz**

lfd. Nr.	Art.-Nr.	Ausführung	Länge in mm	Variante		Menge
17	990 7320 010	Kunststoff-Brauseschlauch	750	Drehkonus x Rändelmutter		
18	990 7308 010	Kunststoff-Brauseschlauch	1.250	Drehkonus x Rändelmutter		
19	990 7307 010	Kunststoff-Brauseschlauch	1.600	Drehkonus x Rändelmutter		
20	990 7309 010	Kunststoff-Brauseschlauch	2.000	Drehkonus x Rändelmutter		

**Kunststoff-Brauseschlauch "chrom line" mit Drehkonus 1/2" x Drehkonus 1/2" und Knickschutz**

lfd. Nr.	Art.-Nr.	Ausführung	Länge in mm	Variante		Menge
21	990 7330 010	Kunststoff-Brauseschlauch	750	Drehkonus x Drehkonus		
22	990 7318 010	Kunststoff-Brauseschlauch	1.250	Drehkonus x Drehkonus		
23	990 7317 010	Kunststoff-Brauseschlauch	1.600	Drehkonus x Drehkonus		
24	990 7319 010	Kunststoff-Brauseschlauch	2.000	Drehkonus x Drehkonus		

**Kunststoff-Brauseschlauch "black line" mit Drehkonus 1/2" x Drehkonus 1/2" und Knickschutz**

lfd. Nr.	Art.-Nr.	Ausführung	Länge in mm	Variante		Menge
25	990 7318 040	Kunststoff-Brauseschlauch	1.250	Drehkonus x Drehkonus		
26	990 7317 040	Kunststoff-Brauseschlauch	1.600	Drehkonus x Drehkonus		

Firma | Kd.-#: \_\_\_\_\_

Ansprechpartner: \_\_\_\_\_

Best.-#: | Kom.: \_\_\_\_\_

Datum | Unterschrift: \_\_\_\_\_



**900 6918 010**

**Regenbrause 250 x 13 mm**

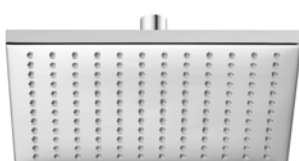
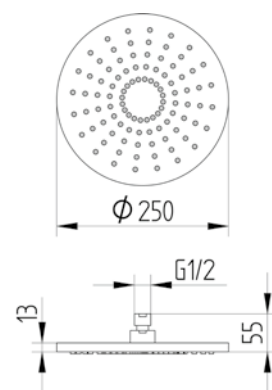
Messing verchromt

mit Kugelgelenk 1/2"

Durchfluß bei 3 bar = 14,0 Liter/min.

mit Begrenzer = 8,0 Liter/min.

rainshower



**900 6919 010**

**Regenbrause 250 x 250 x 12 mm**

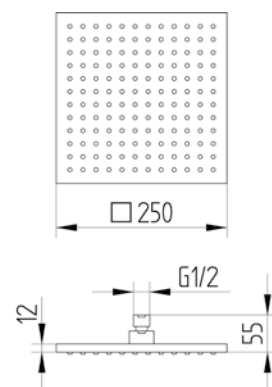
Messing verchromt

mit Kugelgelenk 1/2"

Durchfluß bei 3 bar = 14,5 Liter/min.

mit Begrenzer = 8,0 Liter/min.

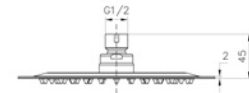
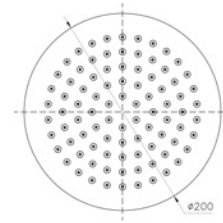
rainshower



**900 6920 016****Regenbrause 200 x 2 mm**

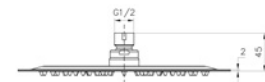
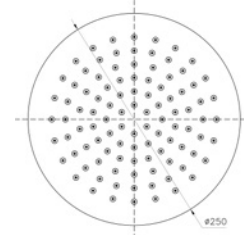
Edelstahl poliert = Chromoptik  
extra flach mit Kugelgelenk 1/2"  
Durchfluß bei 3 bar = 14,7 Liter/min.  
mit Begrenzer = 8,0 Liter/min.

rainshower

**900 6921 016****Regenbrause 250 x 2 mm**

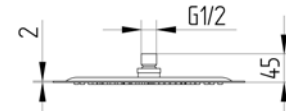
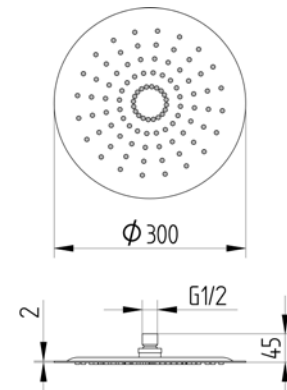
Edelstahl poliert = Chromoptik  
extra flach mit Kugelgelenk 1/2"  
Durchfluß bei 3 bar = 14,9 Liter/min.  
mit Begrenzer = 8,0 Liter/min.

rainshower

**900 6922 016****Regenbrause 300 x 2 mm**

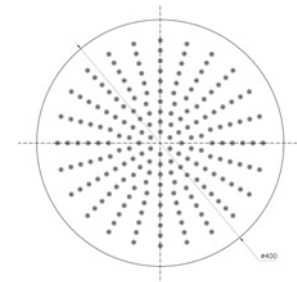
Edelstahl poliert = Chromoptik  
extra flach mit Kugelgelenk 1/2"  
Durchfluß bei 3 bar = 15,4 Liter/min.  
mit Begrenzer = 8,0 Liter/min.

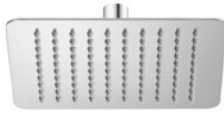
rainshower

**900 6923 016****Regenbrause 400 x 2 mm**

Edelstahl poliert = Chromoptik  
extra flach mit Kugelgelenk 1/2"  
Durchfluß bei 3 bar = 17,3 Liter/min.  
mit Begrenzer = 8,0 Liter/min.

rainshower



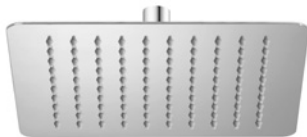
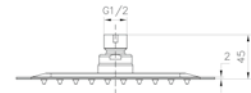
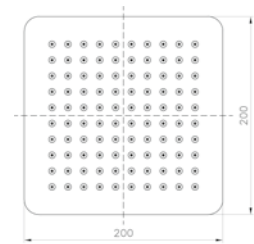


#### 900 6925 016

##### Regenbrause 200 x 200 x 2 mm

Edelstahl poliert = Chromoptik  
extra flach mit Kugelgelenk 1/2"  
Durchfluß bei 3 bar = 14,1 Liter/min.  
mit Begrenzer = 8,0 Liter/min.

rainshower

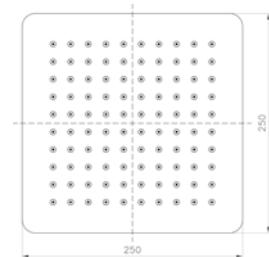


#### 900 6926 016

##### Regenbrause 250 x 250 x 2 mm

Edelstahl poliert = Chromoptik  
extra flach mit Kugelgelenk 1/2"  
Durchfluß bei 3 bar = 14,5 Liter/min.  
mit Begrenzer = 8,0 Liter/min.

rainshower

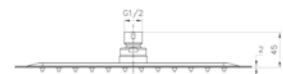
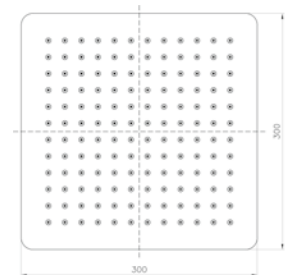


#### 900 6927 016

##### Regenbrause 300 x 300 x 2 mm

Edelstahl poliert = Chromoptik  
extra flach mit Kugelgelenk 1/2"  
Durchfluß bei 3 bar = 14,9 Liter/min.  
mit Begrenzer = 8,0 Liter/min.

rainshower

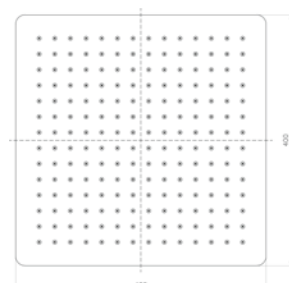


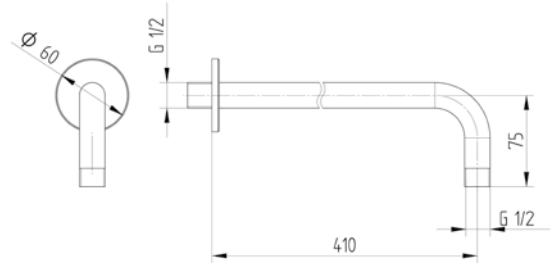
#### 900 6928 016

##### Regenbrause 400 x 400 x 2 mm

Edelstahl poliert = Chromoptik  
extra flach mit Kugelgelenk 1/2"  
Durchfluß bei 3 bar = 17,0 Liter/min.  
mit Begrenzer = 8,0 Liter/min.

rainshower

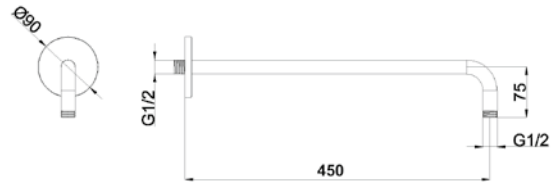




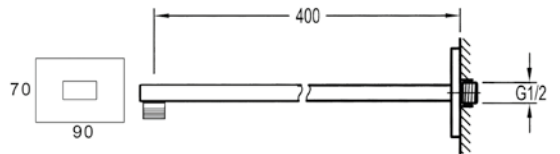
**900 6958 010**  
**Brausearm für Wandmontage**  
 410 mm, 1/2"  
 shower arm wall-mounted



**900 6959 010**  
**Brausearm für Wandmontage**  
 400 mm, 1/2"  
 shower arm wall-mounted

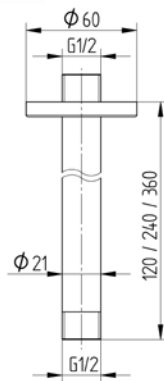
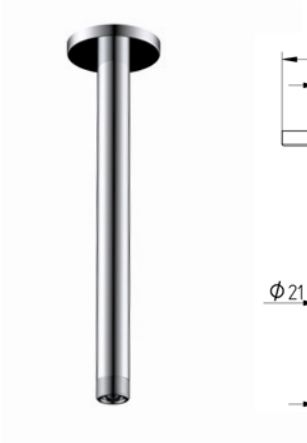


**900 6952 010**  
**Brausearm für Wandmontage**  
 450 mm, 1/2"  
**extra stabile Ausführung**  
 shower arm wall-mounted



**900 6953 010**  
**Brausearm für Wandmontage**  
 400 mm, 1/2"  
**extra stabile Ausführung**  
 shower arm wall-mounted

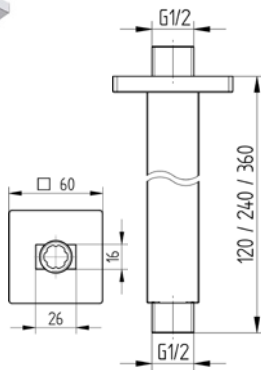
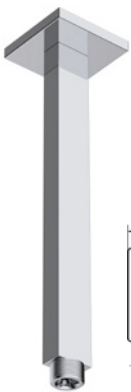




**900 6955 010**  
**Brausearm für Deckenmontage**  
**120 mm, 1/2"**  
 shower arm ceiling-mounted

**900 6956 010**  
**Brausearm für Deckenmontage**  
**240 mm, 1/2"**  
 shower arm ceiling-mounted

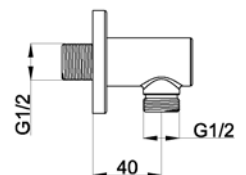
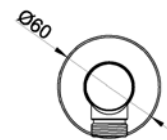
**900 6957 010**  
**Brausearm für Deckenmontage**  
**360 mm, 1/2"**  
 shower arm ceiling-mounted



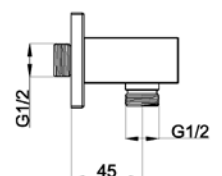
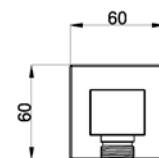
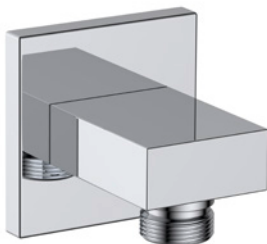
**900 6962 010**  
**Brausearm für Deckenmontage**  
**120 mm, 1/2"**  
 shower arm ceiling-mounted

**900 6963 010**  
**Brausearm für Deckenmontage**  
**240 mm, 1/2"**  
 shower arm ceiling-mounted

**900 6964 010**  
**Brausearm für Deckenmontage**  
**360 mm, 1/2"**  
 shower arm ceiling-mounted



**900 6960 010**  
**Brause-Wandanschlußbogen**  
 elbow outlet wall-mounted



**900 6961 010**  
**Brause-Wandanschlußbogen**  
 elbow outlet wall-mounted

# Serie 170



Accessoires zum Kleben geeignet.

Funktional und auf das Wesentliche reduziert, so präsentiert sich die Accessoire-Serie 170. Das universelle Design und die hochwertigen Materialien erfüllen damit spielend die Ansprüche von Architekten, Planern und Installateuren. Attraktiv im Preis ist sie unter anderem auch bestens für den Objektbereich geeignet.

Functional and reduced to the essentials. This is how the accessory series 170 presents itself. The universal design and the high-quality materials playfully meet the demands of architects, planners and installers. Attractive in price, it is among other things also ideally suited for contract.

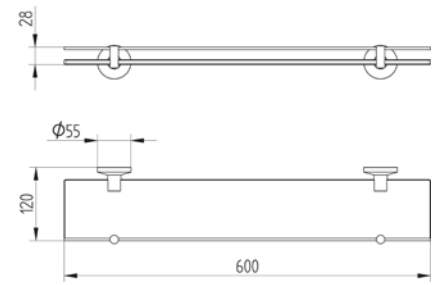


Wandbefestiger zu dieser Serie s. Seite 220

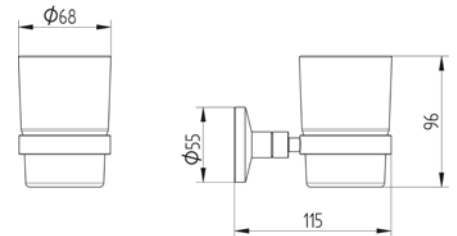
Pro geklebter Standard-Konsole gilt: Zugbelastung 80 kg, Hebelbelastung 13 kg (bei Hebel 5 cm)



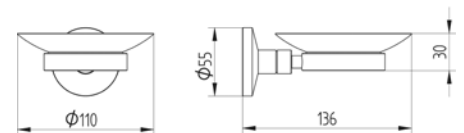
**170 1000 010**  
**Ablage 600 mm**  
 mit Reling  
 wall brackets with shelf 600 mm



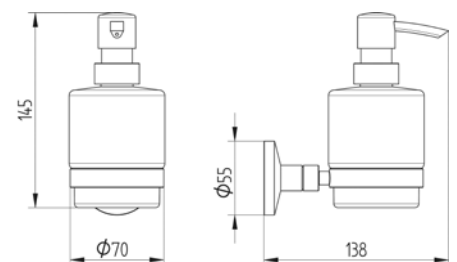
**170 1100 010**  
**Glashalter**  
 mit Glas satiniert  
 glass holder with glass



**170 1200 010**  
**Seifenhalter**  
 mit Schale satiniert  
 soap holder with dish

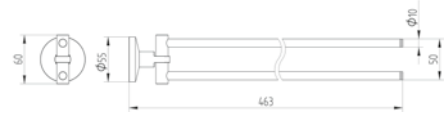


**170 1300 010**  
**Seifenspender**  
 mit Flasche satiniert  
 Füllmenge 200 ml  
 soap dispenser

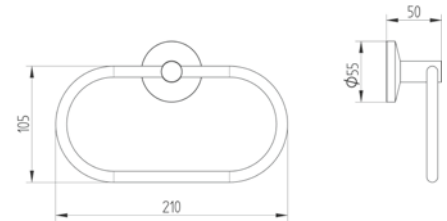




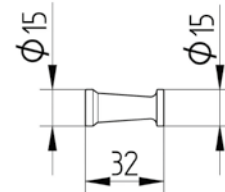
**170 1400 010**  
**Handtuchhalter 465 mm**  
 Öffnungswinkel 180° (2x90°)  
 towel holder 465 mm



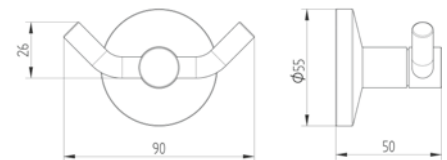
**170 1500 010**  
**Handtuchring**  
 towel ring



**200 1600 010**  
**Haken**  
 nicht zum Kleben geeignet  
 hook

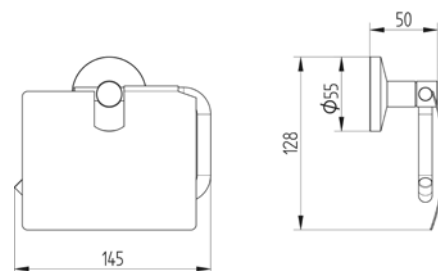


**170 1615 010**  
**Haken 2-fach mit Konsole**  
 double hook with console

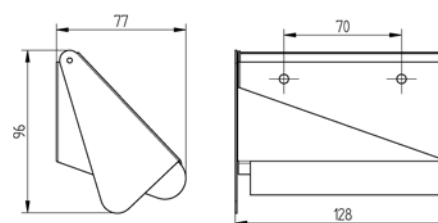




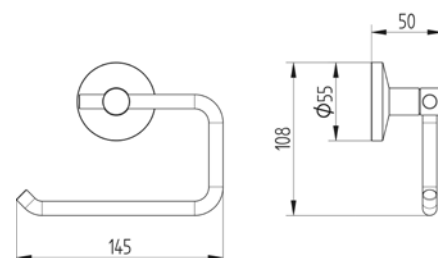
**170 2000 010**  
**Papierhalter mit Deckel**  
 paper roll holder with lid



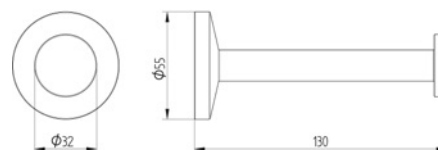
**900 2005 010**  
**Papierhalter mit Haubendeckel**  
 nicht zum Kleben geeignet  
 paper roll holder with lid



**170 2010 010**  
**Papierhalter ohne Deckel**  
 paper roll holder without lid

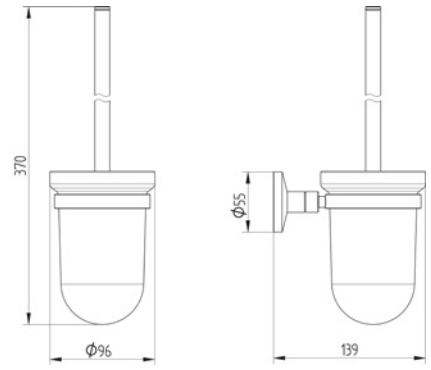


**170 2100 010**  
**Reservepapierhalter**  
 spare roll holder

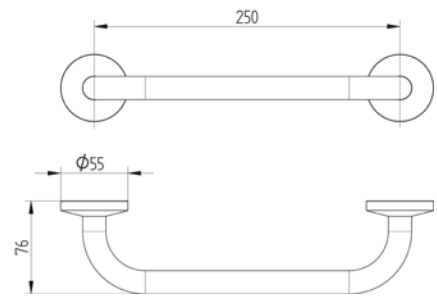




**170 2200 010**  
**Toilettenbürstengarnitur**  
 passender WC-Ersatzbürstenkopf  
 weiß, Ø 67 mm, siehe Seite 212 ff.  
 toilet brush set



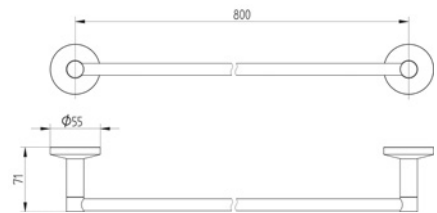
**170 3030 010**  
**Wannengriff 250 mm**  
 beim Kleben auf Klebekraft achten  
 Hinweis s. Seite 72  
 bath grab bar 250 mm



**170 3060 010**  
**Badetuchhalter 600 mm**  
 bath towel holder 600 mm



**170 3080 010**  
**Badetuchhalter 800 mm**  
 bath towel holder 800 mm





**999 9000 000**

**Spezial-Kleber für Bad-Accessoires**

bestehend aus: Anleitung,  
Reinigungstuch, Beutel mit Kleber  
(2 Komponenten), Spachtel,  
Fixierhilfe  
Aushärtezeit 4 Std.  
Zugbelastung 90 kg/7 cm<sup>2</sup>  
Hebelbelastung (5 cm) 15 kg/7 cm<sup>2</sup>  
special adhesive for bathroom-  
accessories

Die Gebrauchsanleitung für den Spezial-Kleber finden sie unter  
**[www.avenarius-bad.de](http://www.avenarius-bad.de)**



# Serie 190 Edelstahl



Accessoires zum Kleben geeignet.

Bad-Accessoires aus hochwertigem Edelstahl gefertigt. Die seidig-matte und gebürstete Oberfläche verleiht den Accessoires einen ausdrucksstarken und klassischen Look. So ergeben sich vielfältige Kombinationsmöglichkeiten mit anderen Designprodukten im Bad.

Bathroom accessories made of high quality stainless steel. The silky-matt and brushed surface gives the accessories an expressive and classic look. This results in many possible combinations with other design products in the bathroom.



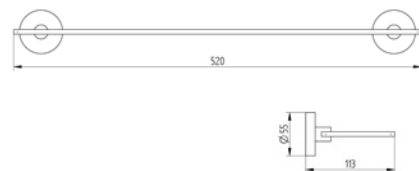
Wandbefestiger zu dieser Serie s. Seite 220

Pro geklebter Standard-Konsole gilt: Zugbelastung 140 kg, Hebelbelastung 23 kg (bei Hebel 5 cm)

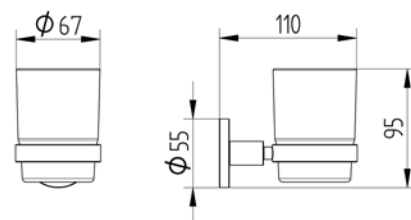




**190 1000 015**  
**Ablage 520 mm**  
 wall brackets with shelf 520 mm

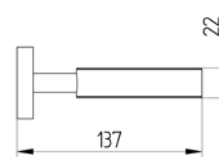
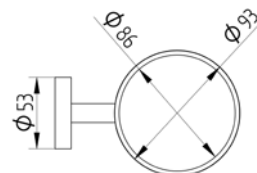


**190 1100 015**  
**Glashalter mit Glas**  
 glass holder with glass

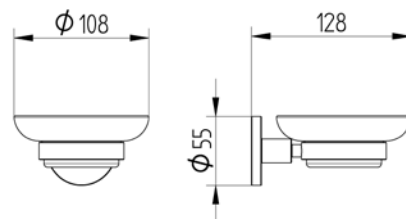


Anwendungsbeispiel

**190 1180 015 NEU**  
**Föhnhalter ø 86 mm**  
 mit Kunststoffeinsatz  
 hair-dryer holder ø 86 mm

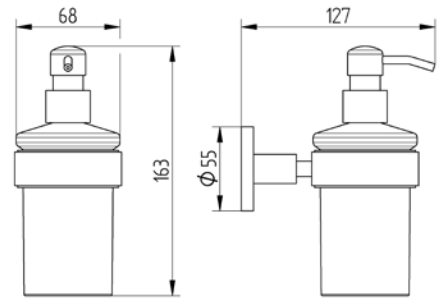


**190 1200 015**  
**Seifenhalter mit Schale**  
 soap holder with dish

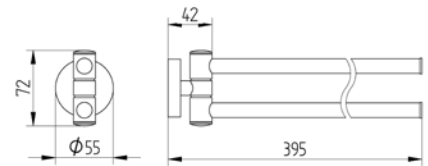




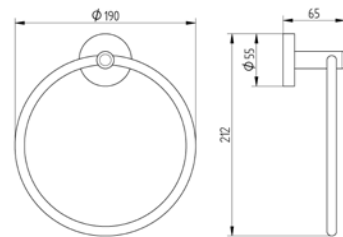
**190 1300 015**  
**Seifenspender**  
 Füllmenge 150 ml  
 soap dispenser



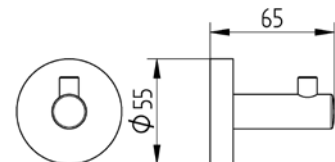
**190 1400 015**  
**Handtuchhalter 395 mm**  
 Öffnungswinkel 180° (2x90°)  
 towel holder 395 mm

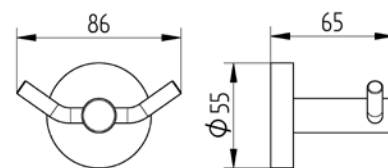


**190 1500 015**  
**Handtuchring**  
 towel ring

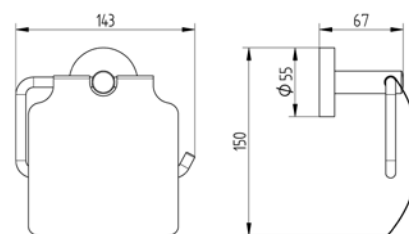


**190 1610 015**  
**Haken mit Konsole**  
 hook with console

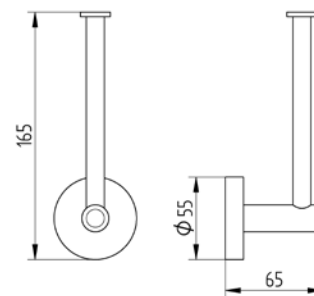




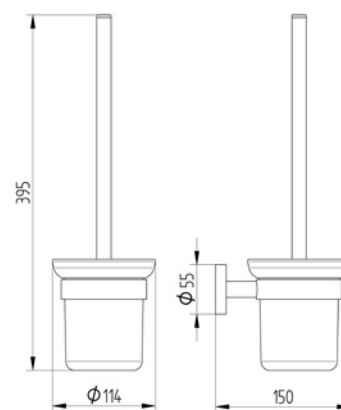
**190 1615 015**  
**Haken 2-fach mit Konsole**  
 double hook with console



**190 2000 015**  
**Papierhalter mit Deckel**  
 paper roll holder with lid



**190 2010 015**  
**Papier- und Reservepapierhalter**  
**waage- und senkrecht montierbar**  
 paper roll holder without lid



**190 2200 015**  
**Toilettenbürstengarnitur**  
**mit Schallschutzring**  
**passender WC-Ersatzbürstenkopf**  
**weiß, Ø 73 mm, siehe Seite 212 ff.**  
 toilet brush set



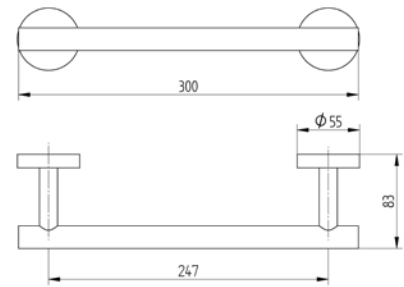
**190 3030 015**

**Wannengriff 300 mm**

beim Kleben auf Klebekraft achten

Hinweis s. Seite 78

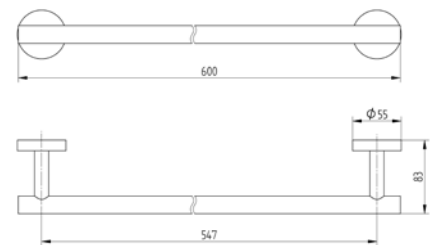
bath grab bar 300 mm



**190 3060 015**

**Badetuchhalter 600 mm**

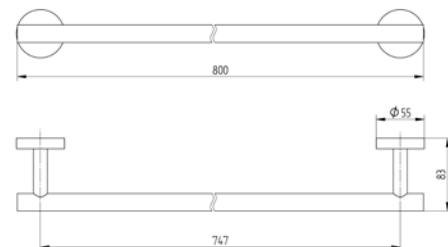
bath towel holder 600 mm



**190 3080 015**

**Badetuchhalter 800 mm**

bath towel holder 800 mm



**999 9000 000**

**Spezial-Kleber für Bad-Accessoires**

bestehend aus: Anleitung,  
Reinigungstuch, Beutel mit Kleber  
(2 Komponenten), Spachtel,  
Fixierhilfe

Aushärtezeit 4 Std.

Zugbelastung 90 kg/7 cm<sup>2</sup>

Hebelbelastung (5 cm) 15 kg/7 cm<sup>2</sup>

special adhesive for bathroom-  
accessories

Die Gebrauchsanleitung für den Spezial-Kleber finden sie unter  
[www.avenarius-bad.de](http://www.avenarius-bad.de)



## Serie 200



Accessoires zum Kleben geeignet.

Klassisch und zeitlos schön. Das klare Design der Accessoire-Serie 200 setzt in jedem Bad Akzente. Vielfalt und Funktionalität bieten Raum für den universellen Einsatz. Ein attraktives Preis-Leistungsverhältnis und eine einfache Montage runden das Bild ab. Optional lassen sich alle Accessoires ohne Bohren an die Wand kleben.

Classic and ever-lasting appeal. The clear-cut design of the accessory series 200 enhances any bathroom. Variety and functionality provide options for universal use. Excellent value for money and easy installation round off their positive design features. It is optionally possible to affix all accessoires to the wall without having to drill any holes.

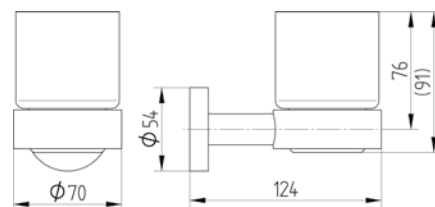


Wandbefestiger zu dieser Serie s. Seite 220

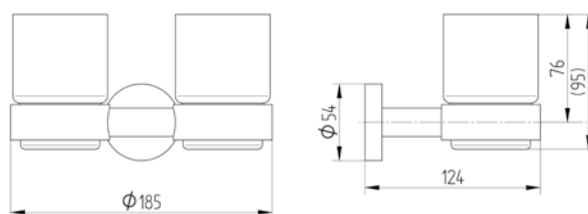
Pro geklebter Standard-Konsole gilt: Zugbelastung 120 kg, Hebelbelastung 21 kg (bei Hebel 5 cm)



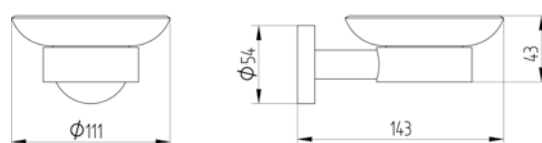
**200 1000 010**  
**Ablage 600 mm**  
 wall brackets with shelf 600 mm



**200 1100 010**  
**Glashalter mit Glas**  
 glass holder with glass



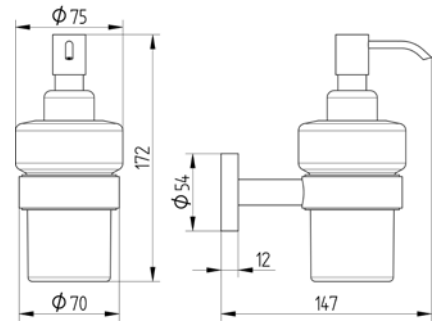
**200 1101 010**  
**Doppel-Glashalter mit Gläsern**  
 double glass holder with glasses



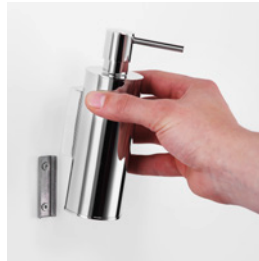
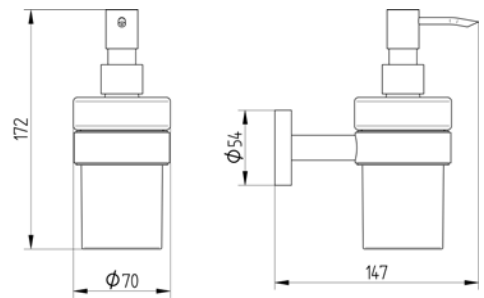
**200 1200 010**  
**Seifenhalter mit Schale**  
 soap holder with dish



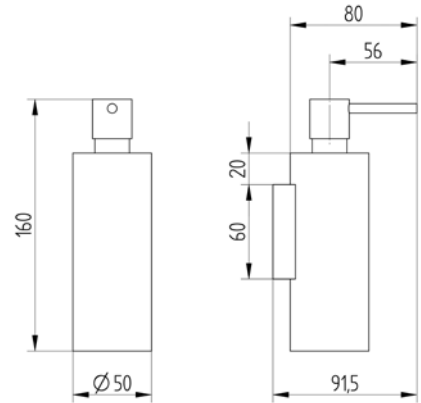
**200 1300 010 NEU**  
**Seifenspender**  
**Füllmenge 200 ml**  
 soap dispenser



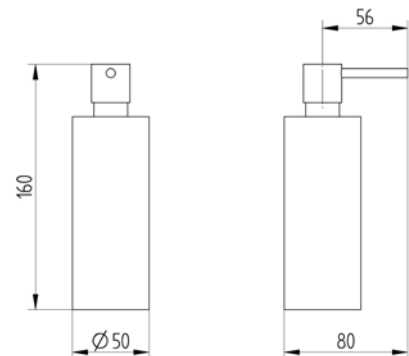
**200 1301 010**  
**Seifenspender**  
**Füllmenge 120 ml**  
 soap dispenser



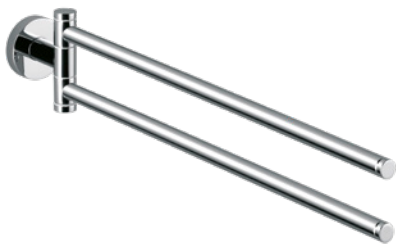
**900 1305 010**  
**Seifenspender abnehmbar**  
**Füllmenge 130 ml**  
 soap dispenser



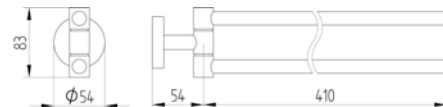
**900 1310 010**  
**Seifenspender – Standmodell**  
**Füllmenge 130 ml**  
 soap dispenser – counter top model







**200 1400 010**  
**Handtuchhalter 465 mm**  
 Öffnungswinkel 180° (2x90°)  
 towel holder 465 mm



**200 1410 010**  
**Handtuchhalter 430 mm**  
 towel holder 430 mm



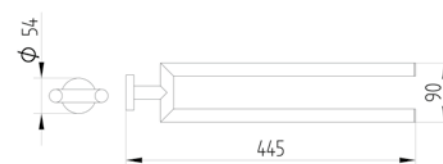
Preis | price 50,00 €

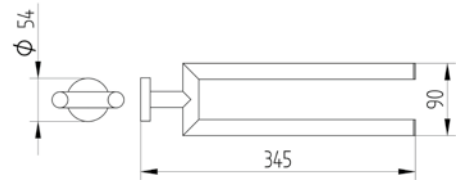


**200 1415 010**  
**Handtuchhalter 330 mm**  
 towel holder 330 mm

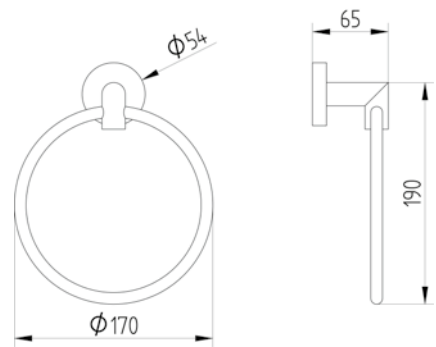


**200 1430 010**  
**Handtuchhalter 445 mm**  
 towel holder 445 mm

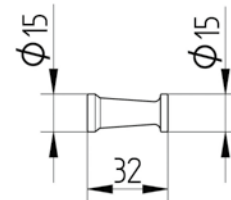




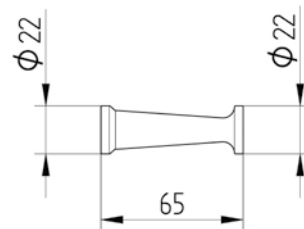
**200 1435 010**  
**Handtuchhalter 345 mm**  
 towel holder 345 mm



**200 1500 010**  
**Handtuchring**  
 towel ring



**200 1600 010**  
**Haken**  
 nicht zum Kleben geeignet  
 hook



**200 1650 010**  
**Bademantelhaken**  
 nicht zum Kleben geeignet  
 bath robe hook



**900 1600 010**

**Haken**

nicht zum Kleben geeignet

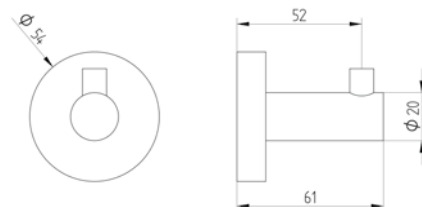
hook



**200 1610 010**

**Haken mit Konsole**

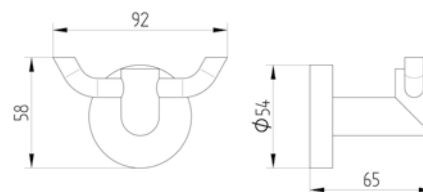
hook with console



**200 1615 010**

**Haken 2-fach mit Konsole**

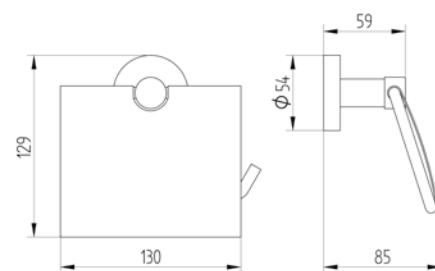
double hook with console



**200 2000 010**

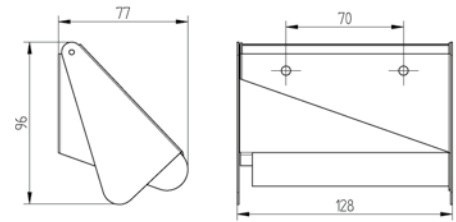
**Papierhalter mit Deckel**

paper roll holder with lid

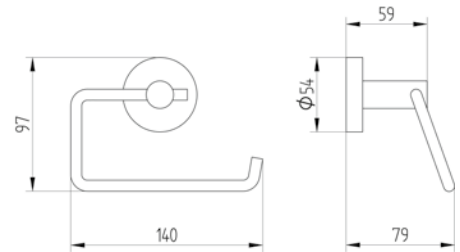




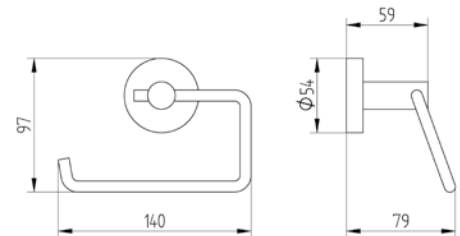
**900 2005 010**  
**Papierhalter mit Haubendeckel**  
 nicht zum Kleben geeignet  
 paper roll holder with lid



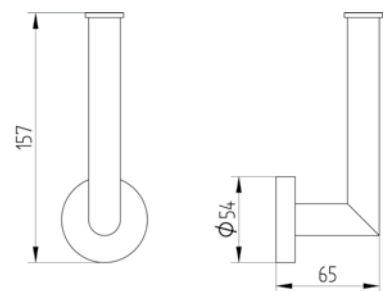
**200 2010 010**  
**Papierhalter ohne Deckel**  
**Öffnung rechts**  
 paper roll holder without lid



**200 2011 010**  
**Papierhalter ohne Deckel**  
**Öffnung links**  
 paper roll holder without lid

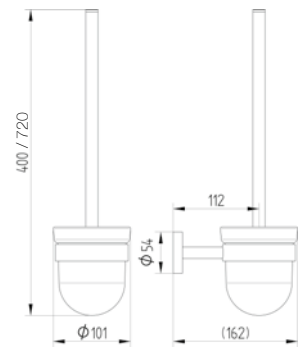


**200 2100 010**  
**Reservepapierhalter**  
 spare roll holder





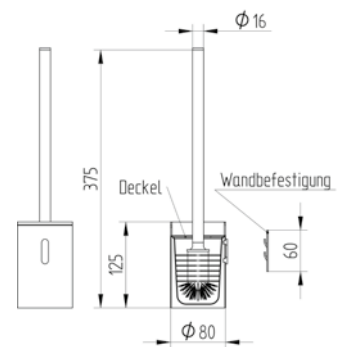
**200 2200 010**  
**Toilettenbürstengarnitur / Griff 280mm**  
**mit Schallschutzring**  
**passender WC-Ersatzbürstenkopf**  
**weiß, Ø 77 mm, siehe Seite 212 ff.**  
 toilet brush set



**200 2201 010**  
**Toilettenbürstengarnitur / Griff 600mm**  
 toilet brush set

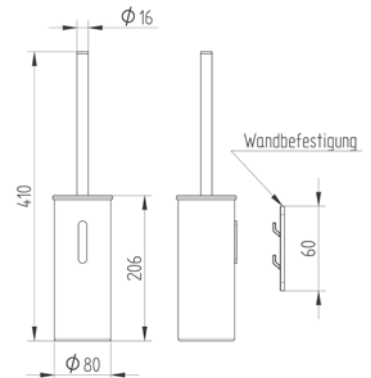


**900 2210 010**  
**Toilettenbürstengarnitur Wand-**  
**und Standmodell**  
**passender WC-Ersatzbürstenkopf**  
**schwarz, Ø 63 mm, siehe Seite 212 ff.**  
 toilet brush set



Zentrierung über Konus

**900 2211 010**  
**Toilettenbürstengarnitur Wand-**  
**und Standmodell, mit Eigenzentrierung**  
**passender WC-Ersatzbürstenkopf**  
**schwarz, Ø 66 mm, Art.-Nr.100 2590 040**  
 toilet brush set



**200 3030 010**  
**Wannengriff 300 mm**  
 beim Kleben auf Klebekraft achten  
 Hinweis s. Seite 84  
 bath grab bar 300 mm





**200 3045 010**  
**Badetuchhalter 430 mm**  
 bath towel holder 430 mm



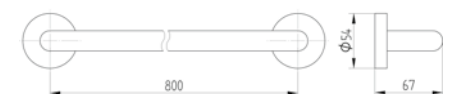
**200 3060 010**  
**Badetuchhalter 600 mm**  
 bath towel holder 600 mm



**200 3061 010**  
**Badetuchhalter doppelt 600 mm**  
 double bath towel holder 600 mm



**200 3080 010**  
**Badetuchhalter 800 mm**  
 bath towel holder 800 mm





**200 3081 010**  
**Badetuchhalter doppelt 800 mm**  
 double bath towel holder 800 mm



**200 3215 010**  
**Handtuchablage 600 mm**  
 towel rack 600 mm



**999 9000 000**  
**Spezial-Kleber für Bad-Accessoires**  
 bestehend aus: Anleitung,  
 Reinigungstuch, Beutel mit Kleber  
 (2 Komponenten), Spachtel,  
 Fixierhilfe  
 Aushärtezeit 4 Std.  
 Zugbelastung 90 kg/7 cm<sup>2</sup>  
 Hebelbelastung (5 cm) 15 kg/7 cm<sup>2</sup>  
 special adhesive for bathroom-  
 accessories

Die Gebrauchsanleitung für den Spezial-Kleber finden sie unter  
[www.avenarius-bad.de](http://www.avenarius-bad.de)

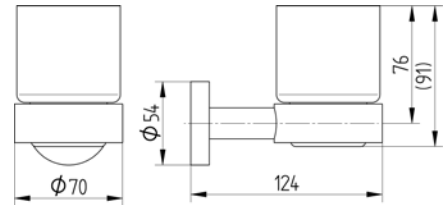
# Serie 200 black NEU



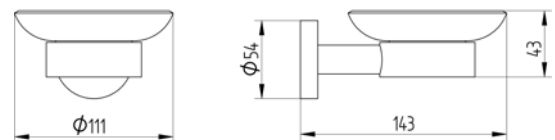
Accessoires zum  
Kleben geeignet.



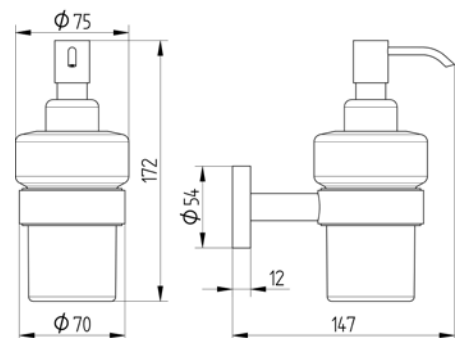
**200 1000 040**  
**Ablage 600 mm**  
wall brackets with shelf 600 mm



**200 1100 040**  
**Glashalter mit Glas**  
glass holder with glass



**200 1200 040**  
**Seifenhalter mit Schale**  
soap holder with dish

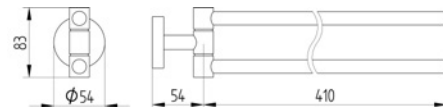


**200 1300 040**  
**Seifenspender**  
**Füllmenge 200 ml**  
soap dispenser





**200 1400 040**  
**Handtuchhalter 465 mm**  
 Öffnungswinkel 180° (2x90°)  
 towel holder 465 mm



**200 1410 040**  
**Handtuchhalter 430 mm**  
 towel holder 430 mm



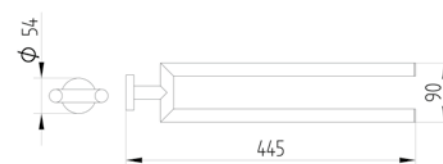
Preis | price 60,00 €



**200 1415 040**  
**Handtuchhalter 330 mm**  
 towel holder 330 mm

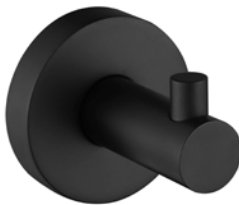
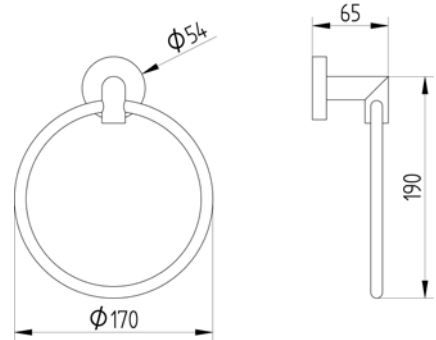


**200 1430 040**  
**Handtuchhalter 445 mm**  
 towel holder 445 mm

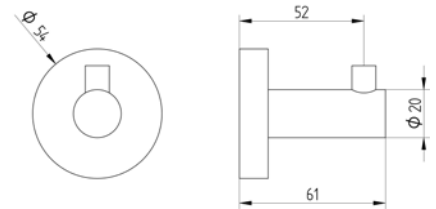




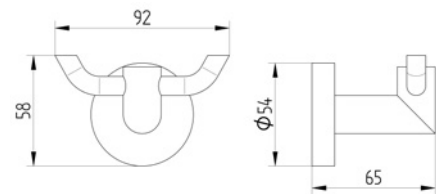
**200 1500 040**  
**Handtuchring**  
 towel ring



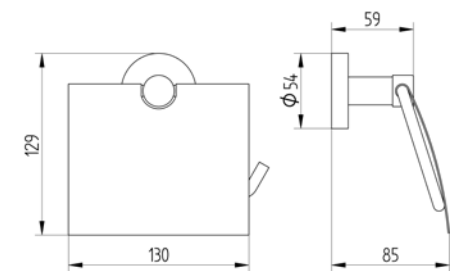
**200 1610 040**  
**Haken mit Konsole**  
 hook with console



**200 1615 040**  
**Haken 2-fach mit Konsole**  
 double hook with console

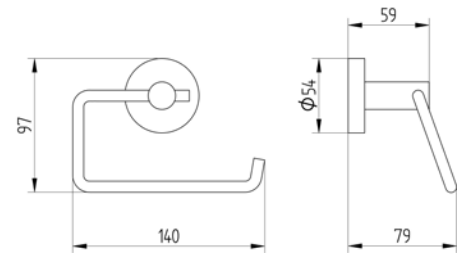


**200 2000 040**  
**Papierhalter mit Deckel**  
 paper roll holder with lid

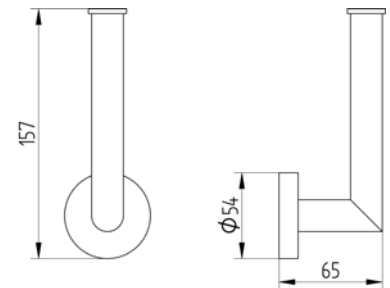




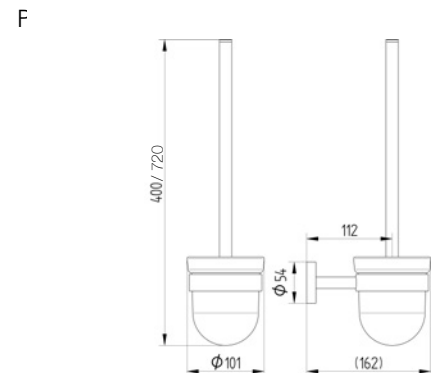
**200 2010 040**  
**Papierhalter ohne Deckel**  
**Öffnung rechts**  
 paper roll holder without lid



**200 2100 040**  
**Reservepapierhalter**  
 spare roll holder



**200 2200 040**  
**Toilettenbürstengarnitur**  
**mit Schallschutzring**  
**passender WC-Ersatzbürstenkopf**  
**schwarz, Ø 77 mm, siehe Seite 212 ff.**  
 toilet brush set



**200 3030 040**  
**Wannengriff 300 mm**  
 beim Kleben auf Klebekraft achten  
 Hinweis s. Seite 84  
 bath grab bar 300 mm





**200 3060 040**  
**Badetuchhalter 600 mm**  
 bath towel holder 600 mm



**200 3080 040**  
**Badetuchhalter 800 mm**  
 bath towel holder 800 mm



**999 9000 000**  
**Spezial-Kleber für Bad-Accessoires**  
 bestehend aus: Anleitung,  
 Reinigungstuch, Beutel mit Kleber  
 (2 Komponenten), Spachtel,  
 Fixierhilfe  
 Aushärtezeit 4 Std.  
 Zugbelastung 90 kg/7 cm<sup>2</sup>  
 Hebelbelastung (5 cm) 15 kg/7 cm<sup>2</sup>  
 special adhesive for bathroom-  
 accessories

Die Gebrauchsanleitung für den Spezial-Kleber finden sie unter  
[www.avenarius-bad.de](http://www.avenarius-bad.de)



## Serie 240 **NEU**



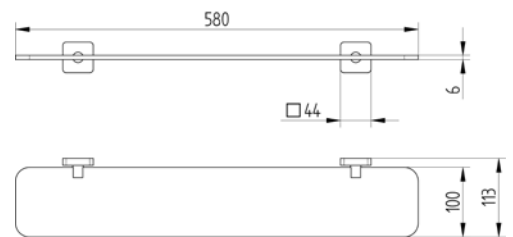
Accessoires zum Kleben geeignet.

Die Accessoire-Serie 240 präsentiert sich im hochaktuellen „Soft-Edge“-Design. Weiche Kurven und klare Kanten sorgen für zeitlose Eleganz und lassen sich somit spielerisch in jede räumliche Architektur integrieren. Das stilprägende Design verleiht dieser Serie eine einzigartige Identität. Ein auffallendes Bekenntnis zu klarem Design mit hohem Wiedererkennungswert.

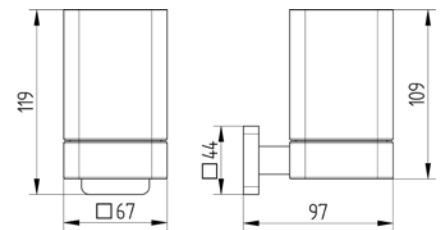
The accessory series 240 is presented in up-to-date "soft-edge"-design. Soft curves and clear edges ensure timeless elegance and can thus be playfully integrated into any bathroom architecture. The style-defining design gives this series a unique identity. A striking commitment to clear design with a high recognition value.



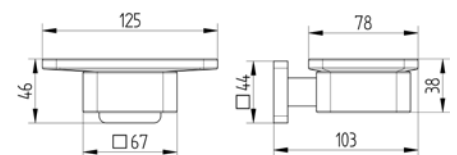
Pro geklebter Standard-Konsole gilt: Zugbelastung 105 kg, Hebelbelastung 17 kg (bei Hebel 5 cm)



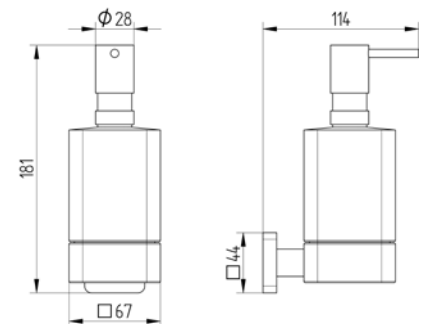
**240 1000 010**  
**Ablage 580 mm**  
 wall brackets with shelf 580 mm



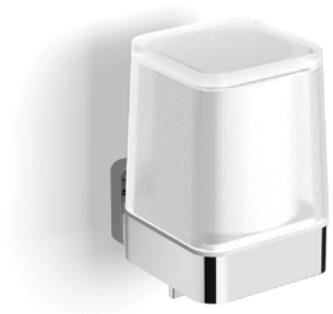
**240 1100 010**  
**Glashalter mit Glas**  
 glass holder with glass



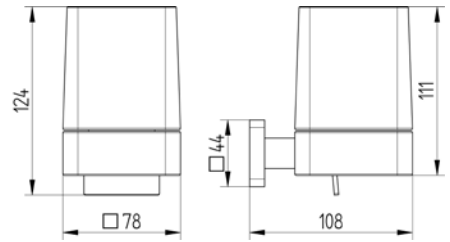
**240 1200 010**  
**Seifenhalter mit Schale**  
 soap holder with dish



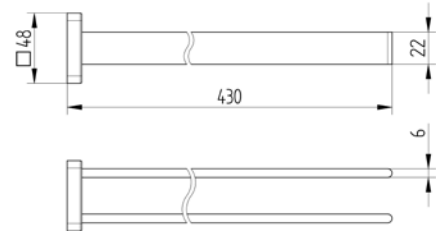
**240 1300 010**  
**Seifenspender**  
**Füllmenge 280 ml**  
 soap dispenser



**240 1321 010**  
**Seifenspender**  
**für Einhandbedienung**  
**Füllmenge 150 ml**  
 soap dispenser  
 one-hand operated



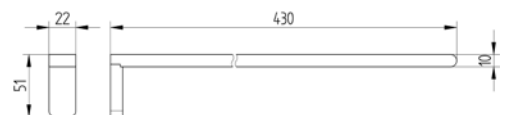
**240 1400 010**  
**Handtuchhalter 430 mm**  
 Öffnungswinkel 30° (2x15°)  
 towel holder 430 mm



**240 1405 010**  
**Handtuchhalter 330 mm**  
 Öffnungswinkel 30° (2x15°)  
 towel holder 330 mm



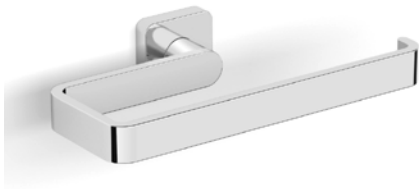
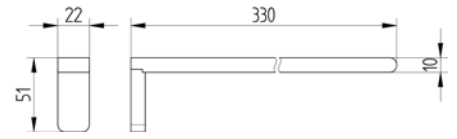
**240 1410 010**  
**Handtuchhalter 430 mm**  
 towel holder 430 mm



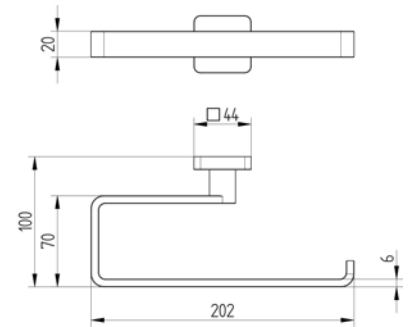




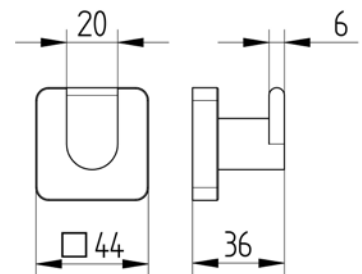
**240 1415 010**  
**Handtuchhalter 330 mm**  
 towel holder 330 mm



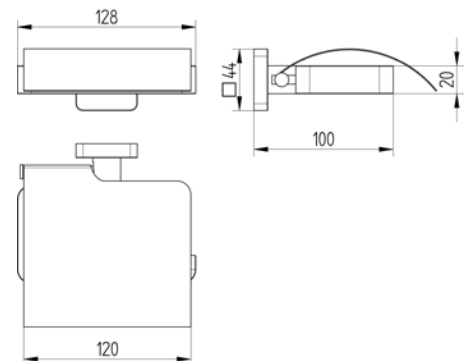
**240 1500 010**  
**Handtuchring**  
 towel ring



**240 1610 010**  
**Haken mit Konsole**  
 hook with console

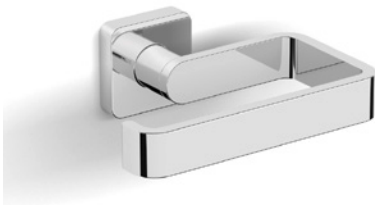
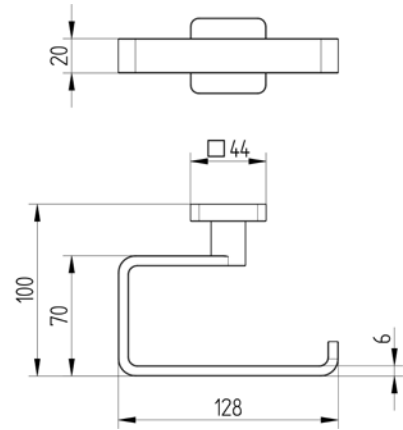


**240 2000 010**  
**Papierhalter mit Deckel**  
 paper roll holder with lid

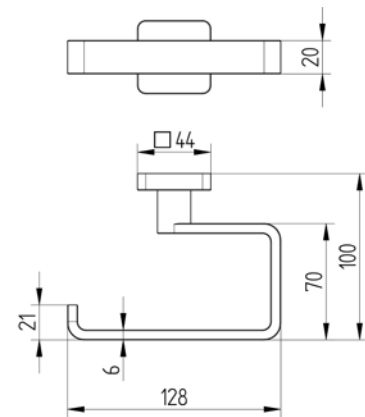




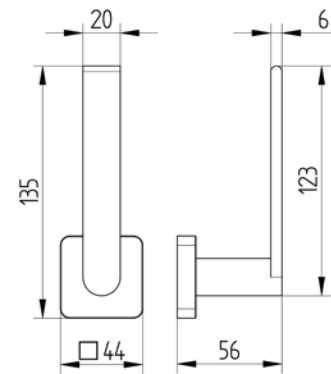
**240 2010 010**  
**Papierhalter ohne Deckel**  
**Öffnung rechts**  
 paper holder without lid



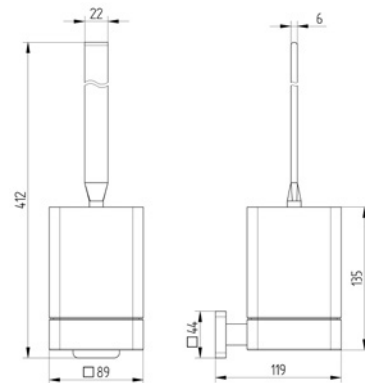
**240 2011 010**  
**Papierhalter ohne Deckel**  
**Öffnung links**  
 paper holder without lid



**240 2100 010**  
**Reservepapierhalter**  
 spare roll holder



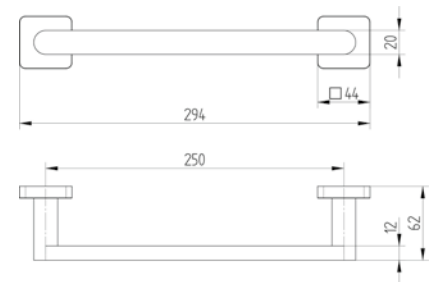
**240 2200 010**  
**Toilettenbürschengarnitur**  
**mit Schallschuztring**  
**passender WC-Ersatzbürstenkopf**  
**weiß, Ø 75 mm, siehe Seite 212 ff.**  
 toilet brush set





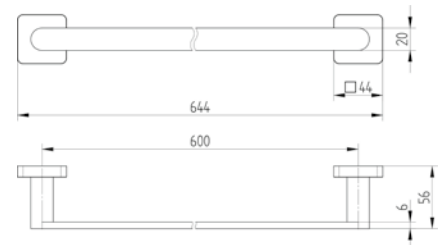
**240 3030 010**  
**Wannengriff 250 mm**

beim Kleben auf Klebekraft achten  
Hinweis s. Seite 100  
bath grab bar 250 mm



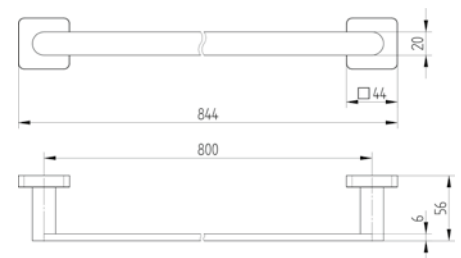
**240 3060 010**  
**Badetuchhalter 600 mm**

bath towel holder 600 mm



**240 3080 010**  
**Badetuchhalter 800 mm**

bath towel holder 800 mm



**999 9000 000**

**Spezial-Kleber für Bad-Accessoires**

bestehend aus: Anleitung,  
Reinigungstuch, Beutel mit Kleber  
(2 Komponenten), Spachtel,  
Fixierhilfe  
Aushärtezeit 4 Std.  
Zugbelastung 90 kg/7 cm<sup>2</sup>  
Hebelbelastung (5 cm) 15 kg/7 cm<sup>2</sup>  
special adhesive for bathroom-  
accessories

Die Gebrauchsanleitung für den Spezial-Kleber finden sie unter  
[www.avenarius-bad.de](http://www.avenarius-bad.de)

## Serie 360

Durch ihre dezente Formensprache ist die Accessoire-Serie 360 die ideale Ergänzung zu jeder Armaturen-Serie. Hochwertige Details sowie eine umfangreiche Produktpalette sind die perfekte Abrundung für jedes Bad.

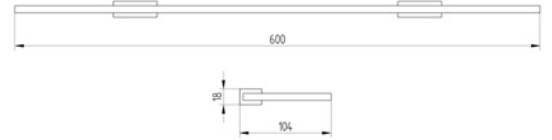
Thanks to their discreet visual language the accessory series 360 complement all of our taps perfectly. High-quality details and an extensive range of products add the perfect finishing touches to any bathroom.



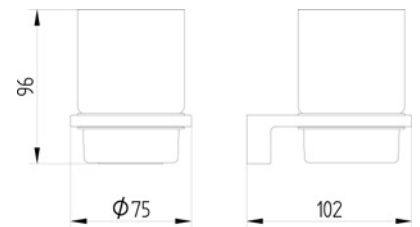
Wandbefestiger zu dieser Serie s. Seite 220



**360 1000 010**  
**Ablage 600 mm**  
 wall brackets with shelf 600 mm



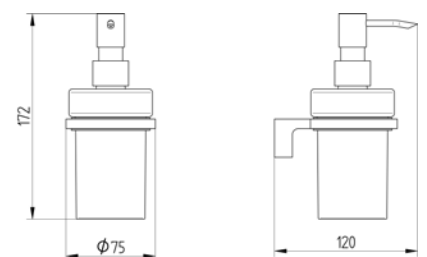
**360 1100 010**  
**Glashalter mit Glas**  
 glass holder with glass



**360 1200 010**  
**Seifenhalter mit Schale**  
 soap holder with dish

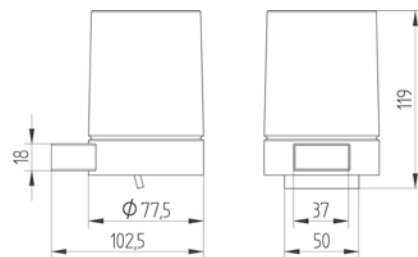


**360 1300 010**  
**Seifenspender**  
**Füllmenge 120 ml**  
 soap dispenser





**900 1321 010**  
**Seifenspender**  
**für Einhandbedienung**  
**Füllmenge 150 ml**  
 soap dispenser  
 one-hand operated



**360 1400 010**  
**Handtuchhalter 445 mm**  
 Öffnungswinkel 180° (2x90°)  
 towel holder 445 mm



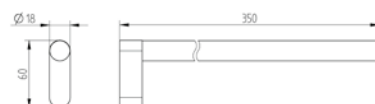
**360 1405 010**  
**Handtuchhalter 335 mm**  
 Öffnungswinkel 180° (2x90°)  
 towel holder 335 mm



**900 1440 010**  
**Handtuchhalter 450 mm**  
 towel holder 450 mm

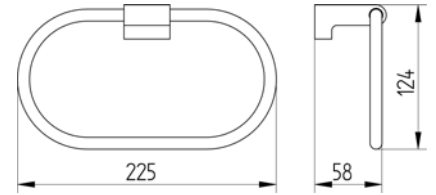


**900 1445 010**  
**Handtuchhalter 350 mm**  
 towel holder 350 mm

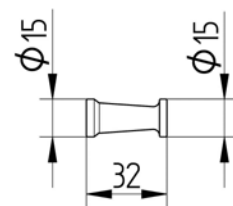




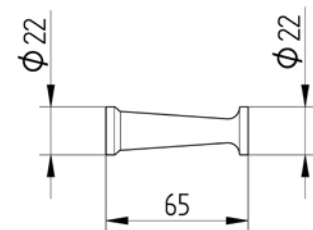
**360 1500 010**  
**Handtuchring**  
towel ring



**360 1600 010**  
**Haken**  
hook



**360 1650 010**  
**Bademantelhaken**  
bath robe hook

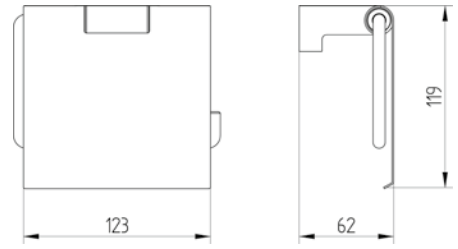


**900 1600 010**  
**Haken**  
hook

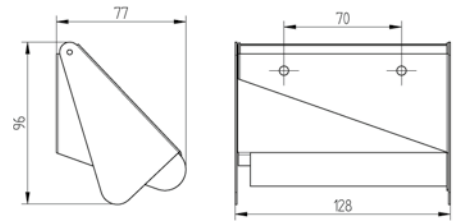




**360 2000 010**  
**Papierhalter mit Deckel**  
 paper roll holder with lid



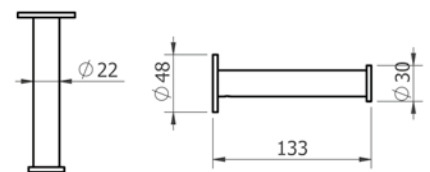
**900 2005 010**  
**Papierhalter mit Haubendeckel**  
 nicht zum Kleben geeignet  
 paper roll holder with lid



**360 2010 010**  
**Papierhalter ohne Deckel**  
 paper roll holder without lid



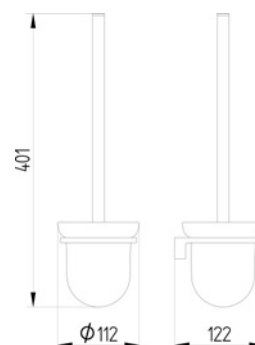
**390 2100 010**  
**Reservepapierhalter**  
 spare roll holder



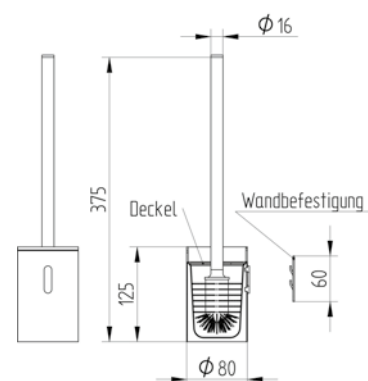




**360 2200 010**  
**Toilettenbürstengarnitur**  
**passender WC-Ersatzbürstenkopf**  
**weiß, Ø 77 mm, siehe Seite 212 ff.**  
 toilet brush set



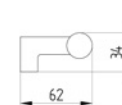
**900 2210 010**  
**Toilettenbürstengarnitur Wand-**  
**und Standmodell**  
**passender WC-Ersatzbürstenkopf**  
**schwarz, Ø 63 mm, siehe Seite 212 ff.**  
 toilet brush set



**360 3030 010**  
**Wannengriff 300 mm**  
 bath grab bar 300 mm



**360 3060 010**  
**Badetuchhalter 600 mm**  
 bath towel holder 600 mm



**360 3080 010**  
**Badetuchhalter 800 mm**  
 bath towel holder 800 mm

# Serie 390

Stilvolle Accessoires machen Ihr Bad rundum perfekt. Die Accessoire-Serie 390 steht für zeitgemäße Badgestaltung und besticht durch ihr modernes und zeitloses Design.

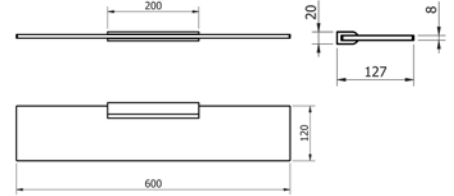
Stylish accessoires that make your bathroom absolutely perfect. The accessory series 390 is a byword for up-to-date bathroom planning with an irresistible modern and timeless design.



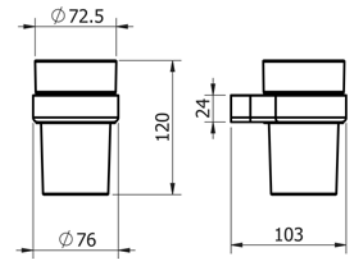
Wandbefestiger zu dieser Serie s. Seite 221



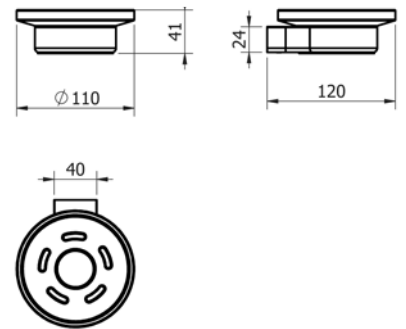
**390 1000 010**  
**Ablage 600 mm**  
 wall brackets with shelf 600 mm



**390 1100 010**  
**Glashalter mit Glas**  
 glass holder with glass

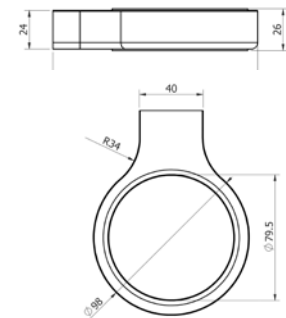


**390 1200 010**  
**Seifenhalter mit Schale**  
 soap holder with dish



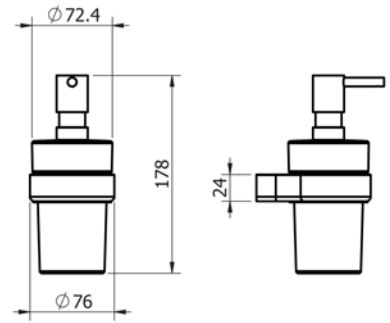
**Anwendungsbeispiel**

**390 1180 010**  
**Föhnhalter ø 79 mm**  
 mit Kunststoffeinsatz  
 hair-dryer holder ø 79 mm

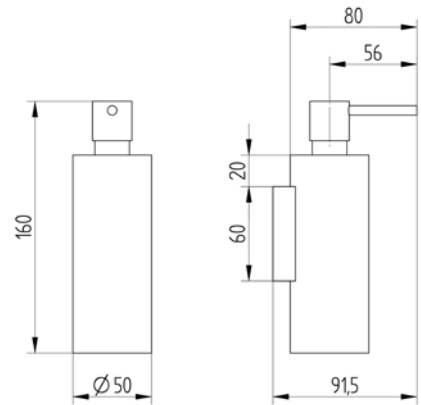




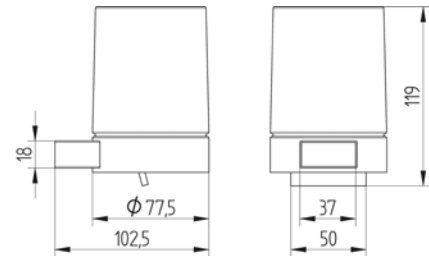
**390 1300 010**  
**Seifenspender**  
**Füllmenge 230 ml**  
 soap dispenser



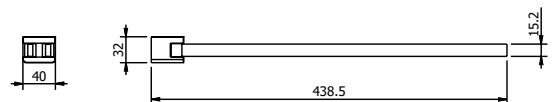
**900 1305 010**  
**Seifenspender abnehmbar**  
**Füllmenge 130 ml**  
 soap dispenser



**900 1321 010**  
**Seifenspender**  
**für Einhandbedienung**  
**Füllmenge 150 ml**  
 soap dispenser  
 one-hand operated

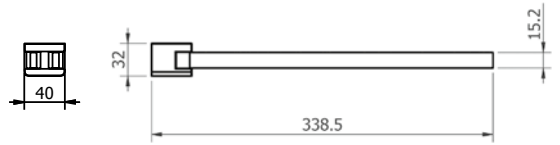


**390 1400 010**  
**Handtuchhalter 439 mm**  
 Öffnungswinkel 180° (2x90°)  
 towel holder 439 mm





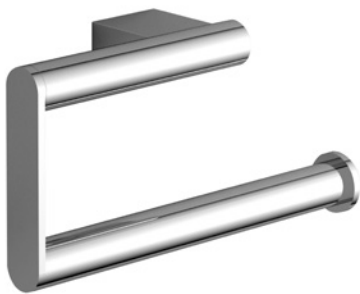
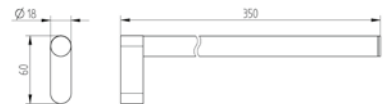
**390 1405 010**  
**Handtuchhalter 339 mm**  
 Öffnungswinkel 180° (2x90°)  
 towel holder 339 mm



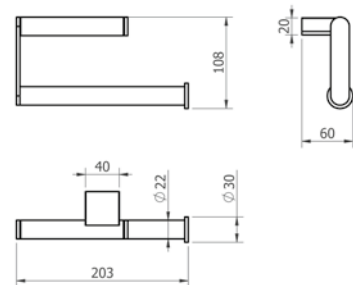
**900 1440 010**  
**Handtuchhalter 450 mm**  
 towel holder 450 mm



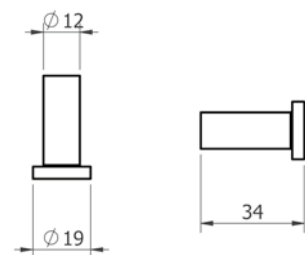
**900 1445 010**  
**Handtuchhalter 350 mm**  
 towel holder 350 mm



**390 1500 010**  
**Handtuchring**  
 towel ring

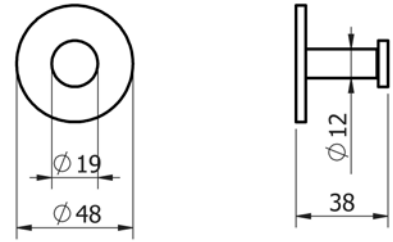


**390 1600 010**  
**Haken**  
 hook

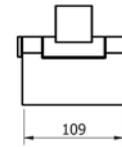




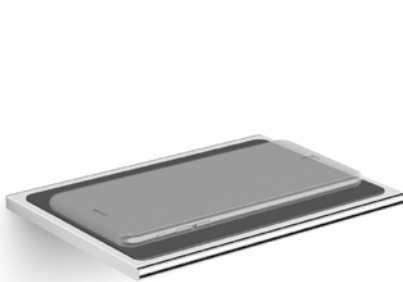
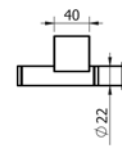
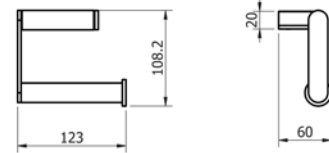
**390 1610 010**  
**Haken mit Konsole**  
 hook with console



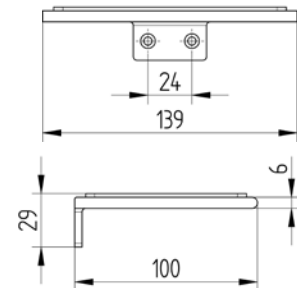
**390 2000 010**  
**Papierhalter mit Deckel**  
 paper roll holder with lid



**390 2010 010**  
**Papierhalter ohne Deckel**  
 paper roll holder without lid



**Anwendungsbeispiel**  
**mit Art.-Nr. 390 2010 010**

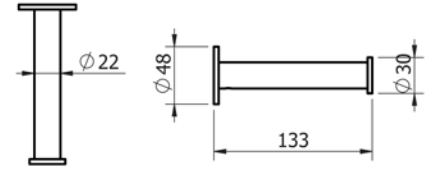


**900 1005 010 NEU**  
**Ablage mit Pad – 140 x 100 mm**  
 shelf with pad – 140 x 100 mm

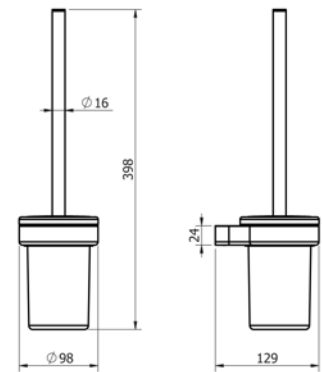
Abb. mit Handy. Nicht im Lieferumfang enthalten.



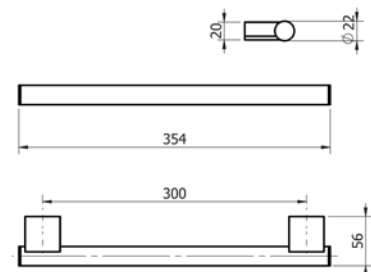
**390 2100 010**  
**Reservepapierhalter**  
 spare roll holder



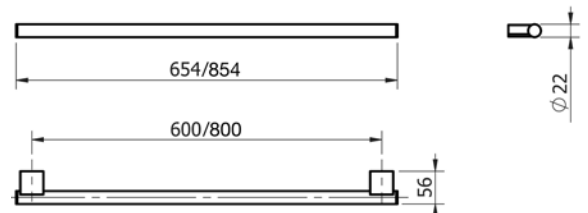
**390 2200 010**  
**Toilettenbürstengarnitur**  
 mit Schallschutzring  
 mit Silikondeckel abnehmbar  
 passender WC-Ersatzbürstenkopf  
 weiß, Ø 63 mm, siehe Seite 212 ff.  
 toilet brush set



**390 3030 010**  
**Wannengriff 300 mm**  
 bath grab bar 300 mm



**390 3060 010**  
**Badetuchhalter 600 mm**  
 bath towel holder 600 mm



**390 3080 010**  
**Badetuchhalter 800 mm**  
 bath towel holder 800 mm

# Serie 420



Accessoires zum Kleben geeignet.

Perfektion in klarer Form. Die hochwertige und individuelle Designlinie setzt den aktuellen Trend moderner Badgestaltung konsequent um. Ein komplettes Accessoire-Programm, das keine Wünsche offen lässt. Optional lassen sich alle Accessoires ohne Bohren an die Wand kleben.

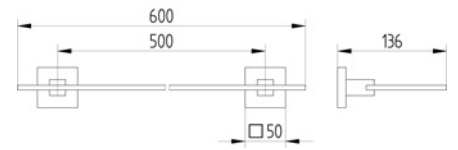
Perfection with a clear-cut form. The high-quality and individual design series implements the current trend in modern bathroom design. A complete programme of accessoires that leaves no wish unfulfilled. It is optionally possible to affix all accessoires to the wall without having to drill any holes.



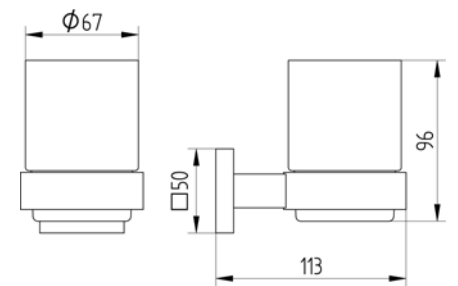
Wandbefestiger zu dieser Serie s. Seite 221

Pro geklebter Standard-Konsole gilt: Zugbelastung 90 kg, Hebelbelastung 15 kg (bei Hebel 5 cm)

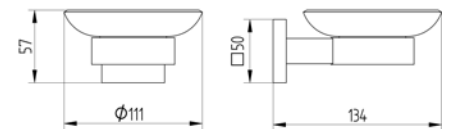




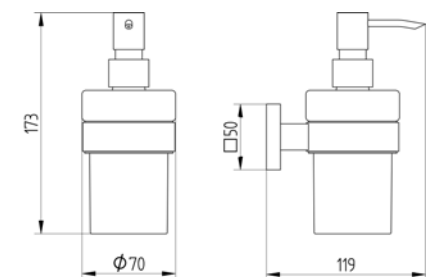
**420 1000 010**  
**Ablage 600 mm**  
 wall brackets with shelf 600 mm



**420 1100 010**  
**Glashalter mit Glas**  
 glass holder with glass



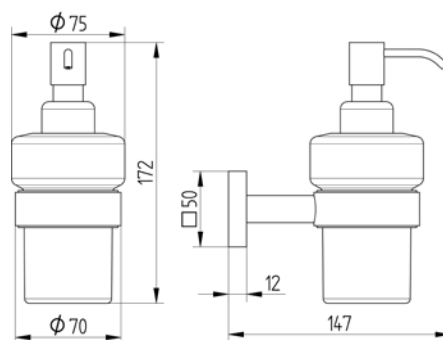
**420 1200 010**  
**Seifenhalter mit Schale**  
 soap holder with dish



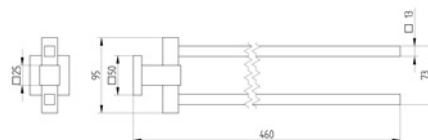
**420 1300 010**  
**Seifenspender**  
**Füllmenge 120 ml**  
 soap dispenser



**420 1301 010 NEU**  
**Seifenspender**  
**Füllmenge 200 ml**  
 soap dispenser



**420 1400 010**  
**Handtuchhalter 460 mm**  
 Öffnungswinkel 180° (2x90°)  
 towel holder 460 mm



**420 1410 010**  
**Handtuchhalter 430 mm**  
 towel holder 430 mm

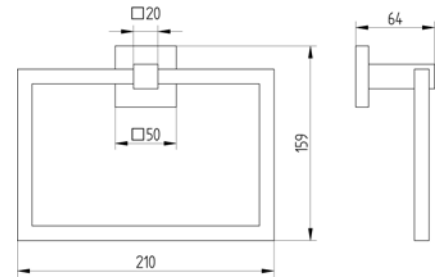


**420 1415 010**  
**Handtuchhalter 330 mm**  
 towel holder 330 mm

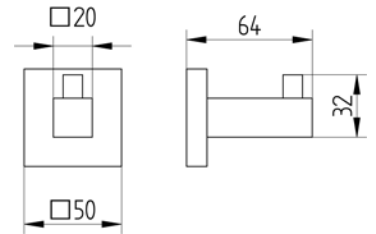




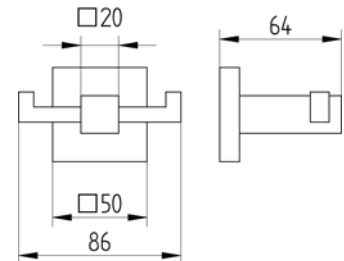
**420 1500 010**  
**Handtuchring**  
 towel ring



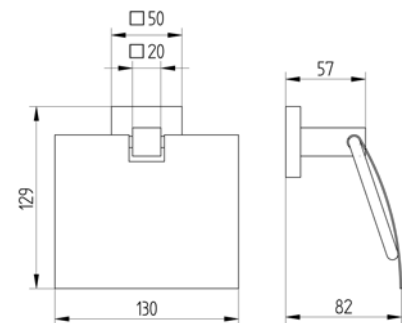
**420 1610 010**  
**Haken mit Konsole**  
 hook with console

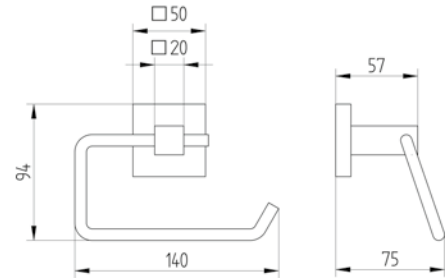


**420 1615 010**  
**Haken 2-fach mit Konsole**  
 double hook with console

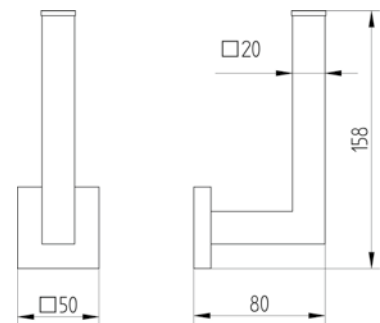


**420 2000 010**  
**Papierhalter mit Deckel**  
 paper roll holder with lid

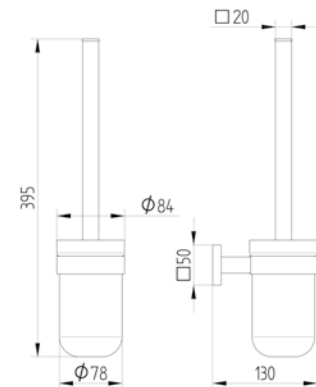




**420 2010 010**  
**Papierhalter ohne Deckel**  
 paper roll holder without lid



**420 2100 010**  
**Reservepapierhalter**  
 spare roll holder



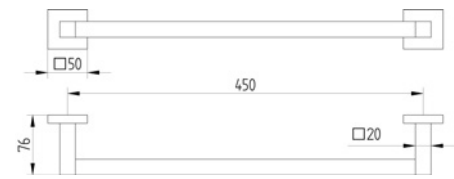
**420 2200 010**  
**Toilettenbürstengarnitur**  
**mit Schallschutzring**  
**passender WC-Ersatzbürstenkopf**  
**weiß, Ø 69 mm, siehe Seite 212 ff.**  
 toilet brush set



**420 3030 010**  
**Wannengriff 300 mm**  
 beim Kleben auf Klebekraft achten  
 Hinweis s. Seite 118  
 bath grab bar 300 mm



**420 3045 010**  
**Badetuchhalter 450 mm**  
 bath towel holder 450 mm



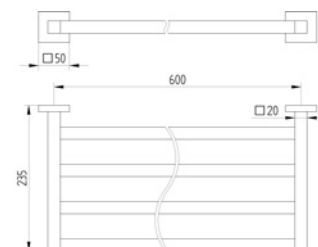
**420 3060 010**  
**Badetuchhalter 600 mm**  
 bath towel holder 600 mm



**420 3080 010**  
**Badetuchhalter 800 mm**  
 bath towel holder 800 mm



**420 3215 010**  
**Handtuchablage 600 mm**  
 towel rack 600 mm



**999 9000 000**  
**Spezial-Kleber für Bad-Accessoires**

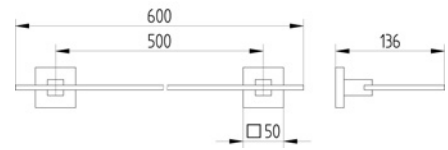
bestehend aus: Anleitung,  
 Reinigungstuch, Beutel mit Kleber  
 (2 Komponenten), Spachtel,  
 Fixierhilfe  
 Aushärtezeit 4 Std.  
 Zugbelastung 90 kg/7 cm<sup>2</sup>  
 Hebelbelastung (5 cm) 15 kg/7 cm<sup>2</sup>  
 special adhesive for bathroom-  
 accessories

Die Gebrauchsanleitung für den Spezial-Kleber finden sie unter  
[www.avenarius-bad.de](http://www.avenarius-bad.de)

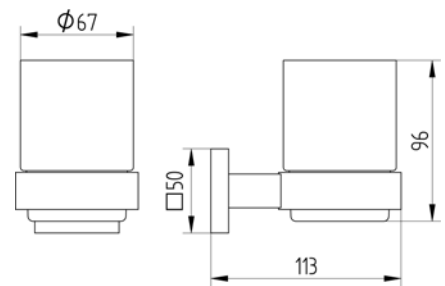
# Serie 420 black NEU



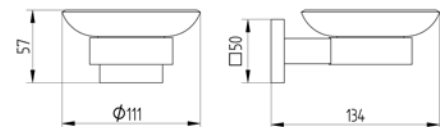
Accessoires zum  
Kleben geeignet.



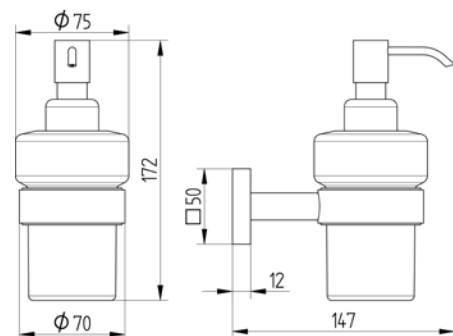
**420 1000 040**  
**Ablage 600 mm**  
wall brackets with shelf 600 mm



**420 1100 040**  
**Glashalter mit Glas**  
glass holder with glass



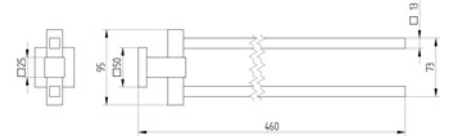
**420 1200 040**  
**Seifenhalter mit Schale**  
soap holder with dish



**420 1301 040**  
**Seifenspender**  
**Füllmenge 200 ml**  
soap dispenser



**420 1400 040**  
**Handtuchhalter 460 mm**  
 Öffnungswinkel 180° (2x90°)  
 towel holder 460 mm



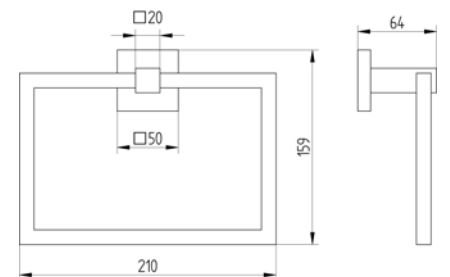
**420 1410 040**  
**Handtuchhalter 430 mm**  
 towel holder 430 mm

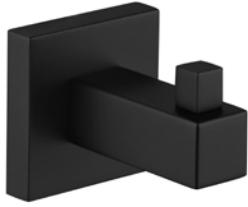


**420 1415 040**  
**Handtuchhalter 330 mm**  
 towel holder 330 mm

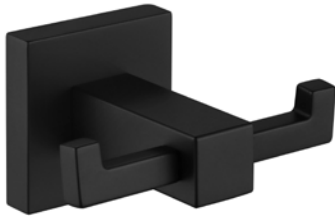
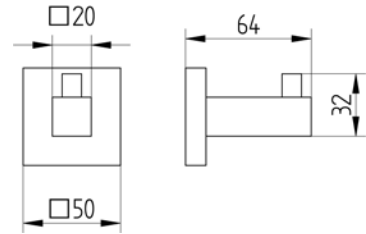


**420 1500 040**  
**Handtuchring**  
 towel ring

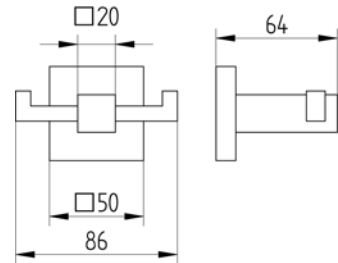




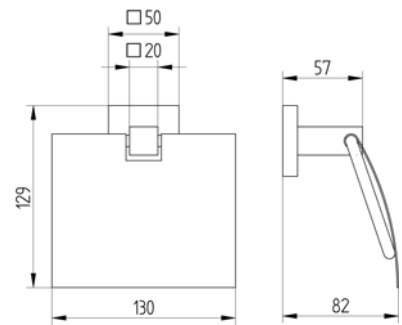
**420 1610 040**  
**Haken mit Konsole**  
 hook with console



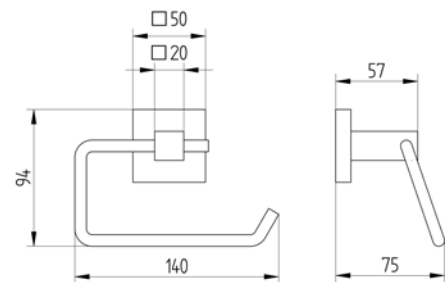
**420 1615 040**  
**Haken 2-fach mit Konsole**  
 double hook with console



**420 2000 040**  
**Papierhalter mit Deckel**  
 paper roll holder with lid



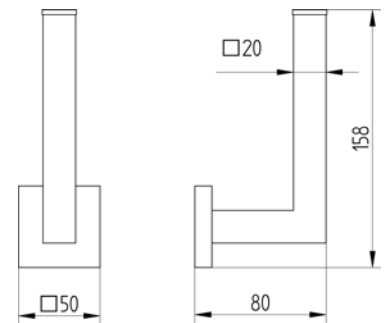
**420 2010 040**  
**Papierhalter ohne Deckel**  
 paper roll holder without lid



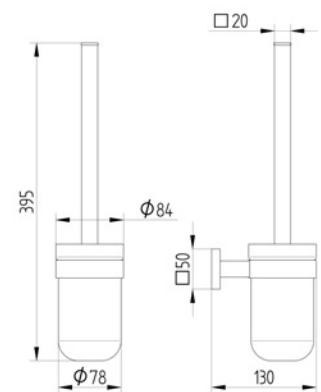




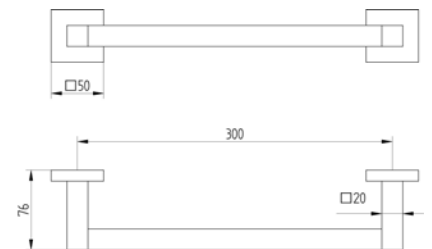
**420 2100 040**  
**Reservepapierhalter**  
 spare roll holder



**420 2200 040**  
**Toilettenbürstengarnitur**  
 mit Schallschutzring  
 passender WC-Ersatzbürstenkopf  
 schwarz, Ø 69 mm, siehe Seite 212 ff.  
 toilet brush set



**420 3030 040**  
**Wannengriff 300 mm**  
 beim Kleben auf Klebekraft achten  
 Hinweis s. Seite 98  
 bath grab bar 300 mm



**420 3060 040**  
**Badetuchhalter 600 mm**  
 bath towel holder 600 mm



**420 3080 040**  
**Badetuchhalter 800 mm**  
 bath towel holder 800 mm



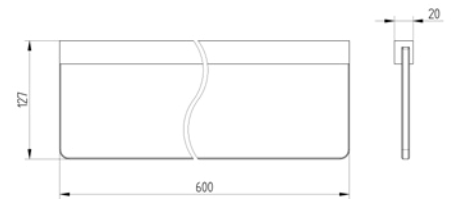
## Serie 480

Eleganz auf höchstem Niveau. Eine vollkommene Komposition aus durchdachter Technik, ausgezeichneter Verarbeitung und faszinierendem Design. Die formvollendeten und aufwendig gearbeiteten Detaillösungen versprechen stilvolle Akzente für jedes Bad. Oberfläche: Chrom.

Elegance on a high level. A perfect composition of well-grounded technology, excellent workmanship and fascinating design. Perfectly shaped and with interesting details it promises new accents for every bathroom. Finish: Chrome-plated.



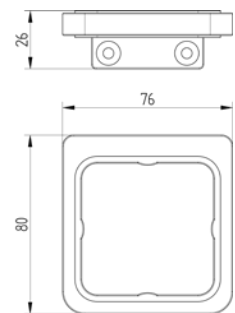
Wandbefestiger zu dieser Serie s. Seite 221 ff.



**480 1000 010**  
**Ablage 600 mm**  
 wall brackets with shelf 600 mm



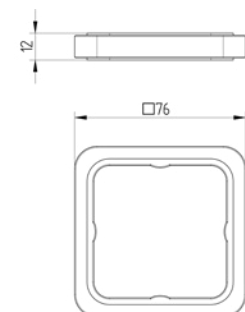
**Anwendungsbeispiele**  
**Gläser bitte separat bestellen**



**480 1105 010**  
**Halter - Wandmodell**  
 holder - wall-mounted



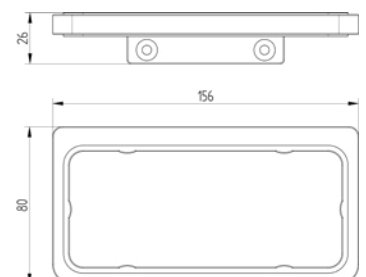
**Anwendungsbeispiele**  
**Gläser bitte separat bestellen**



**480 1106 010**  
**Halter - Standmodell**  
 holder - counter top model



**Anwendungsbeispiel**  
**Gläser bitte separat bestellen**

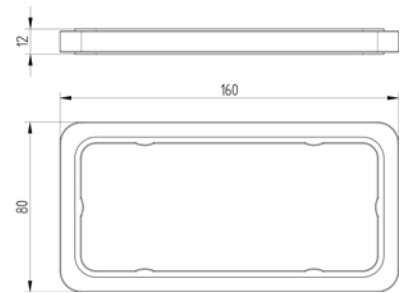


**480 1107 010**  
**Halter doppelt - Wandmodell**  
 Bohrlochabstand 60mm  
 double holder - wall-mounted

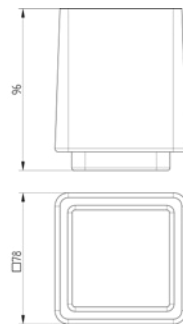


**Anwendungsbeispiel**  
**Gläser bitte separat bestellen**

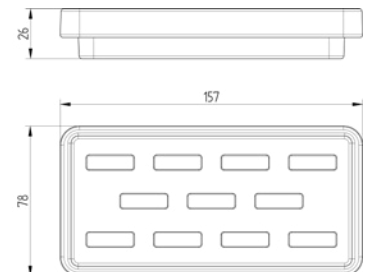
**480 1108 010**  
**Halter doppelt - Standmodell**  
 double holder - counter top model



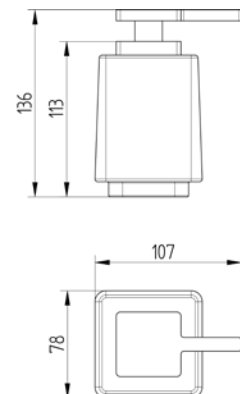
**480 1150 905**  
**Glas für alle Halter**  
 glass for all holders



**480 1250 905**  
**Seifenschale nur für Halter**  
 480 1107 010 + 480 1108 010  
 soap dish just for holder  
 480 1107 010 + 480 1108 010



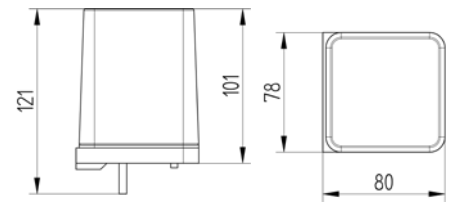
**480 1360 010**  
**Seifenspender für alle Halter**  
**Füllmenge 350 ml**  
 soap dispenser for all holders





**480 1300 010**  
**Seifenspender**  
**für Einhandbedienung**  
**Füllmenge 150 ml**

soap dispenser  
 one-hand operated

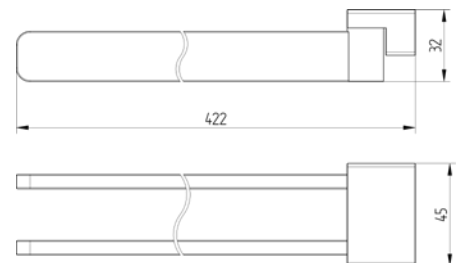


So wird Seife nachgefüllt!



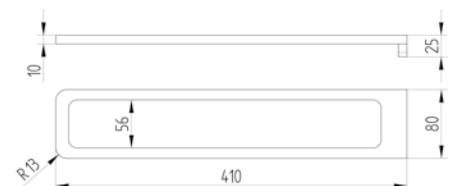
**480 1400 010**  
**Handtuchhalter schwenkbar 422 mm**

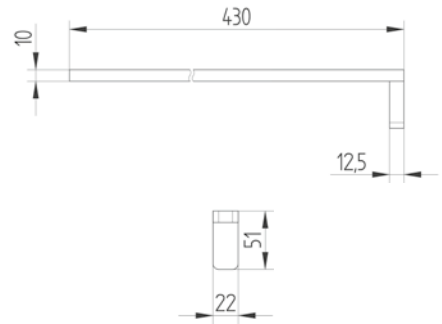
Öffnungswinkel 180° (2x90°)  
 swivel towel holder 422 mm



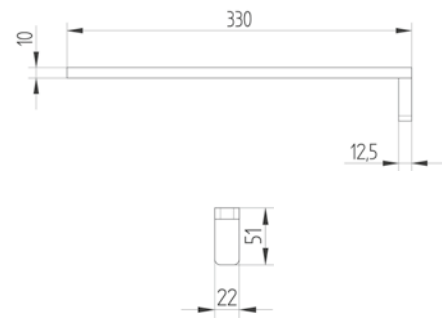
**480 1431 010**  
**Handtuchhalter starr 410 mm**

towel holder 410 mm

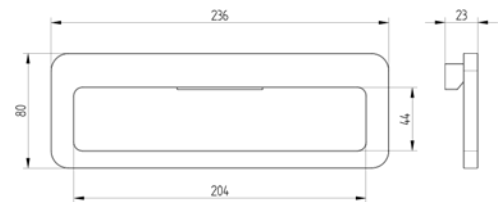




**480 1410 010**  
**Handtuchhalter 430 mm**  
 towel holder 430 mm



**480 1415 010**  
**Handtuchhalter 330 mm**  
 towel holder 330 mm



**480 1500 010**  
**Handtuchring**  
 towel ring

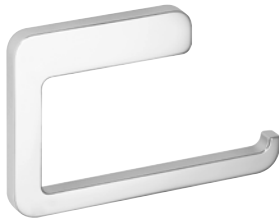
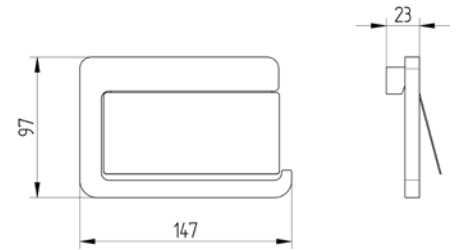


**480 1600 010**  
**Haken**  
 hook



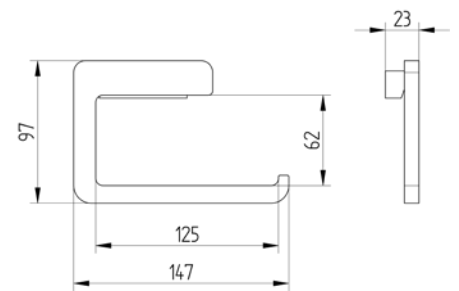
Anwendungsbeispiel

**480 2000 010**  
**Papierhalter mit Deckel**  
 paper roll holder with lid

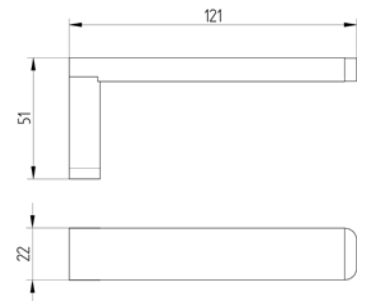


Anwendungsbeispiel

**480 2010 010**  
**Papierhalter ohne Deckel**  
 paper roll holder without lid

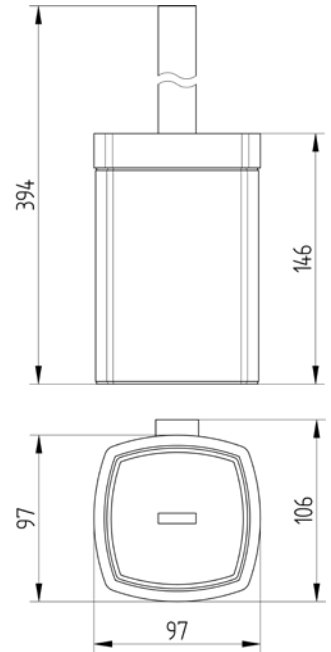


**480 2100 010**  
**Reservepapierhalter**  
 spare roll holder

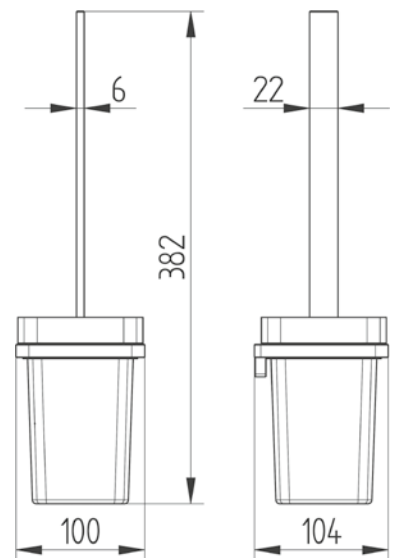




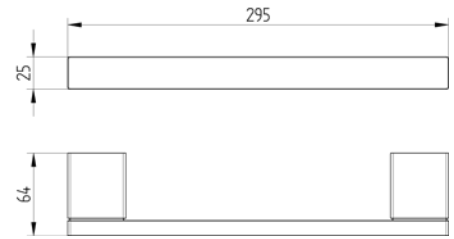
**480 2200 010**  
**Toilettenbürstengarnitur**  
**mit Schallschutzring**  
**passender WC-Ersatzbürstenkopf**  
**weiß, Ø 67 mm, siehe Seite 212 ff.**  
 toilet brush set



**480 2201 010**  
**Toilettenbürstengarnitur**  
**mit Schallschutzring**  
**passender WC-Ersatzbürstenkopf**  
**weiß, Ø 67 mm, siehe Seite 212 ff.**  
 toilet brush set







**480 3030 010**  
**Wannengriff 300 mm**  
 bath grab bar 300 mm



**480 3060 010**  
**Badetuchhalter 600 mm**  
 bath towel holder 600 mm



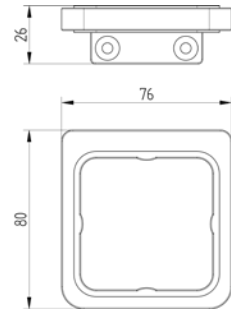
**480 3075 010**  
**Badetuchhalter 750 mm**  
 bath towel holder 750 mm

# Serie 480 black



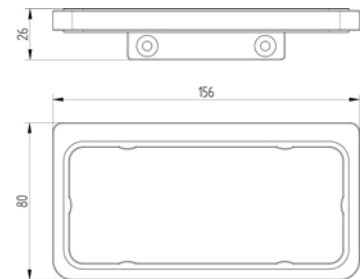
Gläser bitte separat bestellen  
Siehe Anwendungsbeispiele Seite 129

**480 1105 040**  
**Halter - Wandmodell**  
holder - wall-mounted

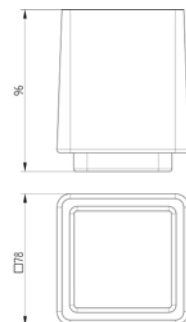


Gläser bitte separat bestellen  
Siehe Anwendungsbeispiele Seite 129

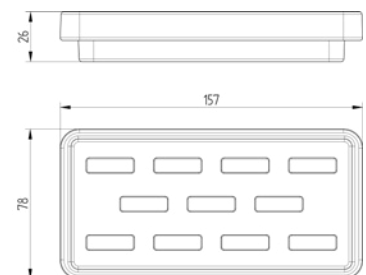
**480 1107 040**  
**Halter doppelt - Wandmodell**  
Bohrlochabstand 60mm  
double holder - wall-mounted



**480 1150 905**  
**Glas für Halter**  
480 1105 040 + 480 1107 040  
glass for all holders



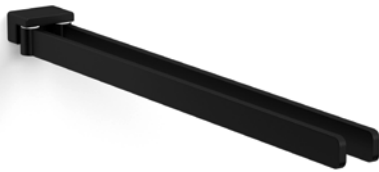
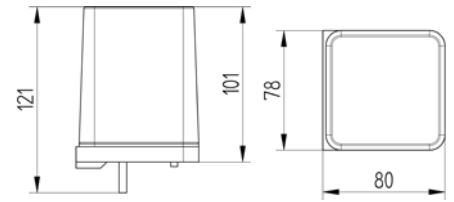
**480 1250 905**  
**Seifenschale nur für Halter**  
480 1107 040  
soap dish just for holder  
480 1107 040





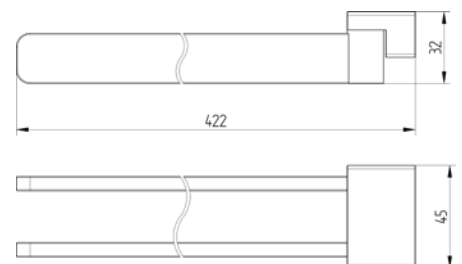
**480 1300 040**  
**Seifenspender**  
**für Einhandbedienung**  
**Füllmenge 150 ml**

soap dispenser  
 one-hand operated



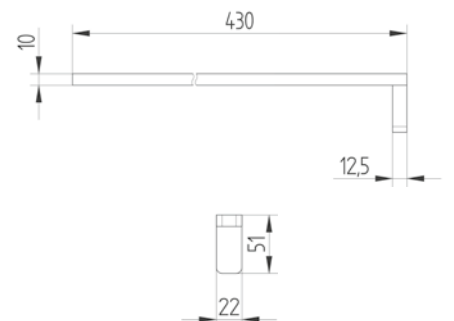
**480 1400 040**  
**Handtuchhalter schwenkbar 422 mm**

Öffnungswinkel 180° (2x90°)  
 swivel towel holder 422 mm



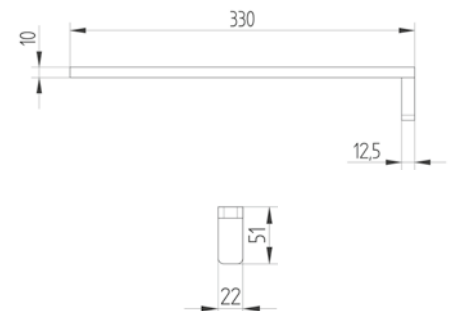
**480 1410 040**  
**Handtuchhalter 430 mm**

towel holder 430 mm



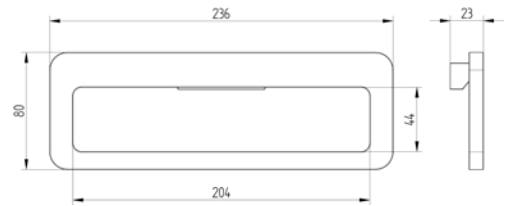
**480 1415 040**  
**Handtuchhalter 330 mm**

towel holder 330 mm

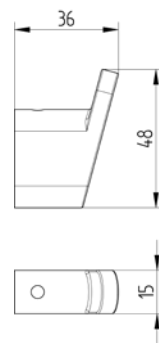




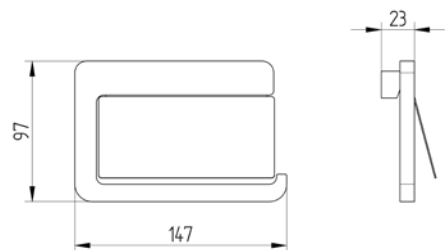
**480 1500 040**  
**Handtuchring**  
 towel ring



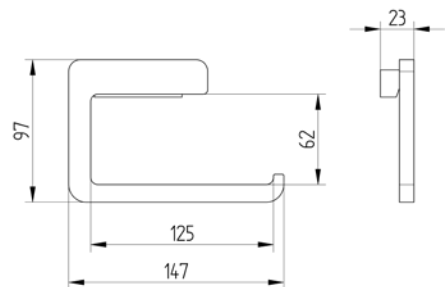
**480 1600 040**  
**Haken**  
 hook



**480 2000 040**  
**Papierhalter mit Deckel**  
 paper roll holder with lid

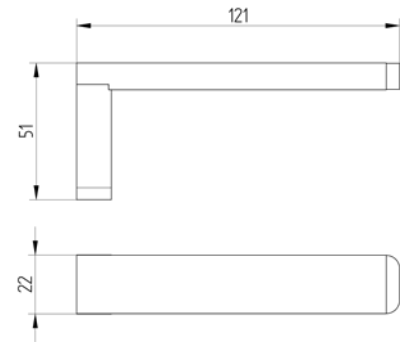


**480 2010 040**  
**Papierhalter ohne Deckel**  
 paper roll holder without lid

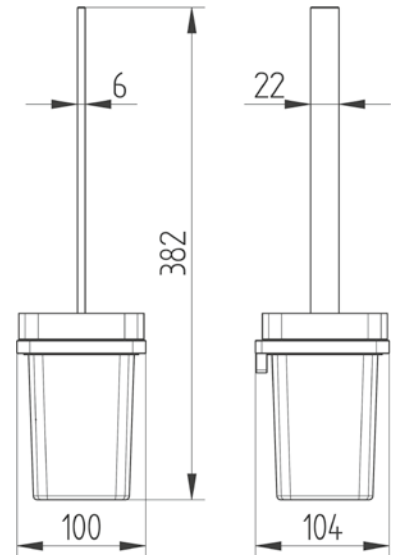




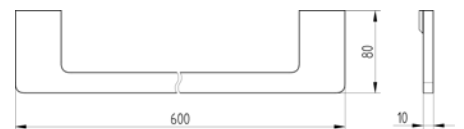
**480 2100 040**  
**Reservepapierhalter**  
 spare roll holder



**480 2201 040**  
**Toilettenbürstengarnitur**  
 mit Schallschutzring  
 passender WC-Ersatzbürstenkopf  
 schwarz, Ø 67 mm, siehe Seite 212 ff.  
 toilet brush set



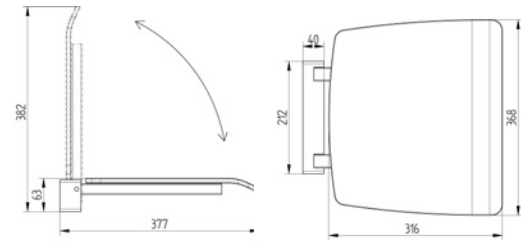
**480 3060 040**  
**Badetuchhalter 600 mm**  
 bath towel holder 600 mm



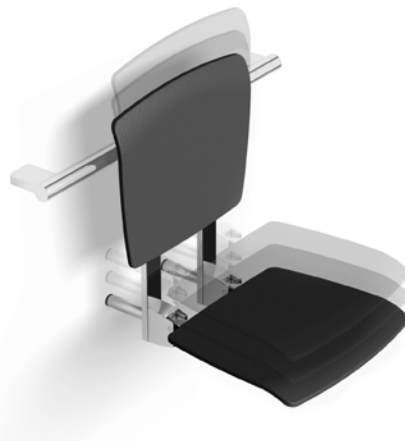
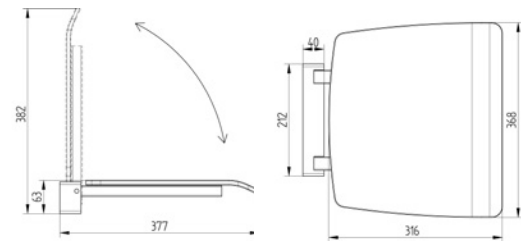




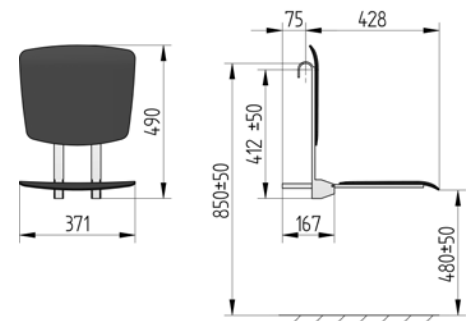
**900 4700 010**  
**Klappsitz**  
**Sitzfläche schwarz**  
 folding seat black



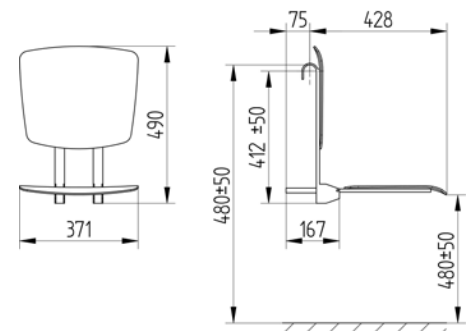
**900 4701 010**  
**Klappsitz**  
**Sitzfläche weiß**  
 folding seat white



**900 4705 010**  
**Einhängeklappsitz**  
**Sitzfläche schwarz**  
**höhenverstellbar max. 10 cm**  
**passend zu den Haltegriffen**  
**900 4790 + 4795 + 4797 + 4798**  
 hinged folding seat black

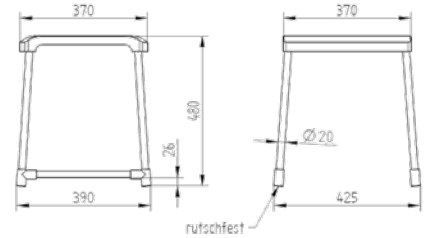


**900 4706 010**  
**Einhängeklappsitz**  
**Sitzfläche weiß**  
**höhenverstellbar max. 10 cm**  
**passend zu den Haltegriffen**  
**900 4790 + 4795 + 4797 + 4798**  
 hinged folding seat white

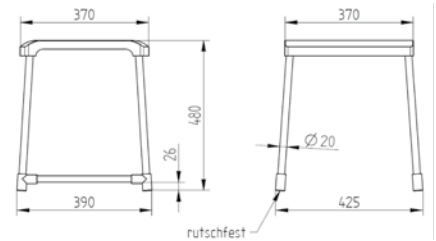




**900 4720 010**  
**Bad-/Dusch-Hocker**  
**Sitzfläche schwarz**  
 bathroom stool with black seat

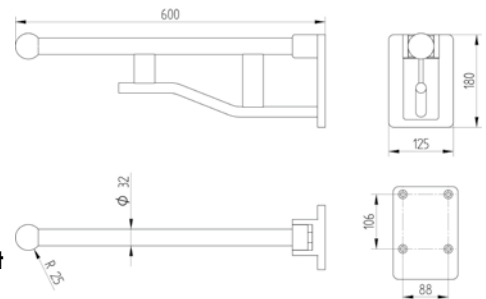


**900 4721 010**  
**Bad-/Dusch-Hocker**  
**Sitzfläche weiß**  
 bathroom stool with white seat



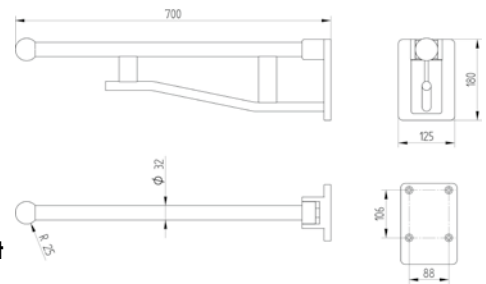
Optional mit Papierhalter.  
 Bitte separat bestellen

**900 4710 010**  
**Stützklappgriff 600 mm**  
 nach oben klappbar, gebremste  
 Ausführung, Oberseite des Griffs mit  
 Kunststoff ummantelt.  
 Das Befestigungs-Set bitte separat  
 bestellen. Siehe Seite 143  
 foldable grab rail 600 mm



Optional mit Papierhalter.  
 Bitte separat bestellen

**900 4711 010**  
**Stützklappgriff 700 mm**  
 nach oben klappbar, gebremste  
 Ausführung, Oberseite des Griffs mit  
 Kunststoff ummantelt.  
 Das Befestigungs-Set bitte separat  
 bestellen. Siehe Seite 143  
 foldable grab rail 700 mm

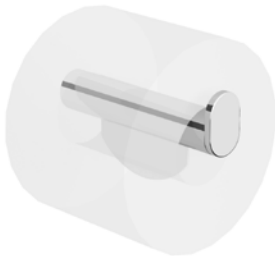
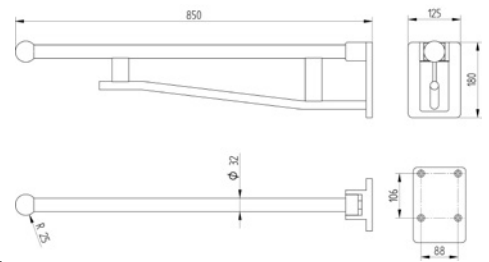




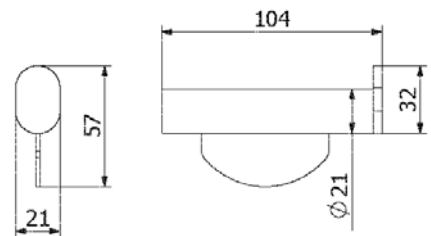


Optional mit Papierhalter.  
 Bitte separat bestellen

**900 4712 010**  
 Stützklappgriff 850 mm  
 nach oben klappbar, gebremste  
 Ausführung, Oberseite des Griffs mit  
 Kunststoff ummantelt.  
 Das Befestigungs-Set bitte separat  
 bestellen. Siehe Seite 143  
 foldable grab rail 850 mm



**900 4715 010**  
 Papierhalter mit Abrollbremse  
 für Stützklappgriff 600/700/850 mm  
 muss separat bestellt werden.  
 paper roll holder for  
 foldable grab rail



Weitere Informationen zu den Befestigungs-Sets für die Stützklappgriffe finden Sie auf den Seiten 224 und 225

**100 9014 000**

**Befestigungs-Set Nr.1**

geeignet für Beton, Vollziegel, Naturstein, Kalksand-  
 Vollstein, Hochlochziegel, Hohlblockstein

**100 9015 000**

**Befestigungs-Set Nr.2**

geeignet für Leichtbauwände mit Hinterfütterung aus  
 Schichtholzplatten oder Hartholz (mind. 30 mm Dicke)

**100 9016 000**

**Befestigungs-Set Nr.3**

geeignet für Leichtbauwände mit integrierter Vorwan-  
 dinstallation und integrierten Stahlplatten

**100 9017 000**

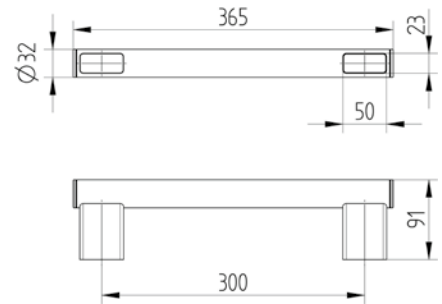
**Befestigungs-Set Nr.4**

geeignet für Porenbeton P2/P4, Leichtbeton, Vollstein  
 aus Leichtbeton V2/V4, haufwerksporiger Beton, Gips-  
 wandbauplatten

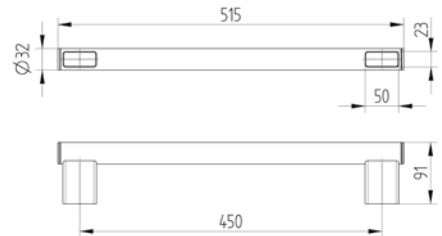
wall mounting-set



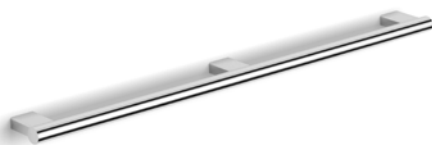
**900 4730 010**  
**Haltegriff 300 mm**  
**Rohr ø 32 mm**  
 grab handle 300 mm



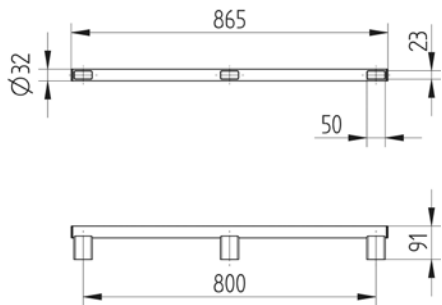
**900 4745 010**  
**Haltegriff 450 mm**  
**Rohr ø 32 mm**  
 grab handle 450 mm



**900 4760 010**  
**Haltegriff 600 mm**  
**Rohr ø 32 mm**  
 grab handle 600 mm

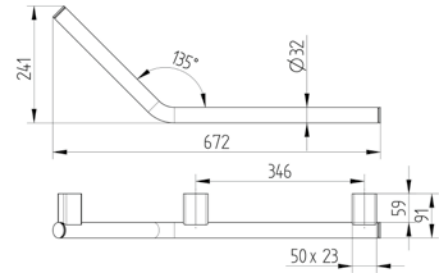


**900 4780 010**  
**Haltegriff 800 mm**  
**mit 3 Konsolen**  
**Rohr ø 32 mm**  
 grab handle 800 mm

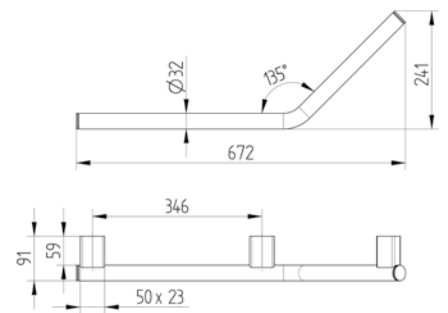




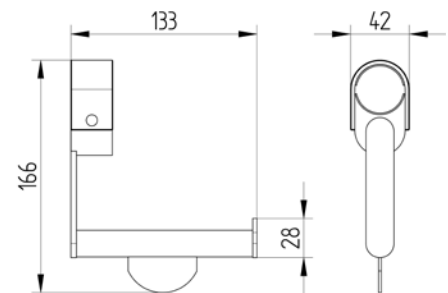
**900 4775 010**  
**Haltegriff 135° links**  
**Rohr ø 32 mm**  
 grab handle 135° left



**900 4776 010**  
**Haltegriff 135° rechts**  
**Rohr ø 32 mm**  
 grab handle 135° right

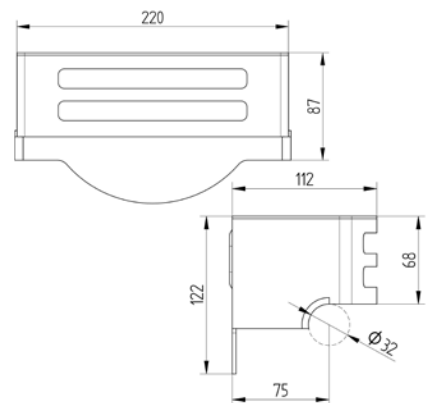


**900 4716 010 NEU**  
**Papierhalter für Haltegriffe**  
**Rohr ø 32 mm**  
**mit Abrollbremse**  
 paper roll holder for grab handle



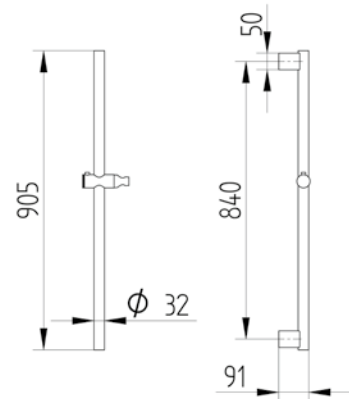
**Anwendungsbeispiel**

**901 4035 010 NEU**  
**Korb für Haltegriffe**  
**Rohr ø 32 mm**  
 basket for grab handle



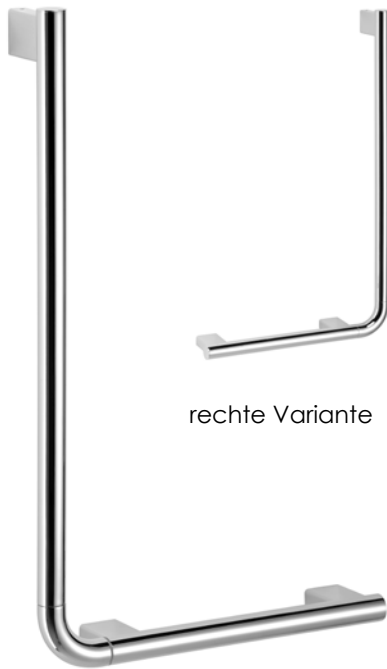
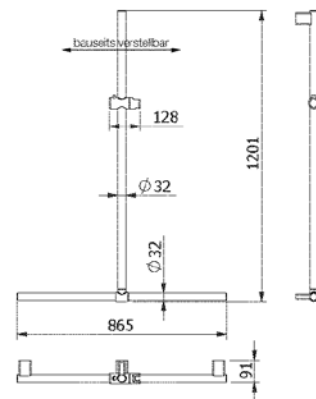


**900 4796 010**  
**Haltegriff/Brausestange 905 mm**  
**mit Gleiter**  
**Rohr ø 32 mm**  
 shower rail 905 mm with slider



Preis | price 258,00 €

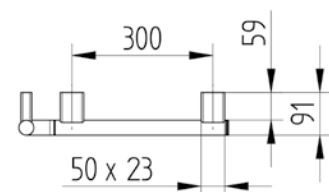
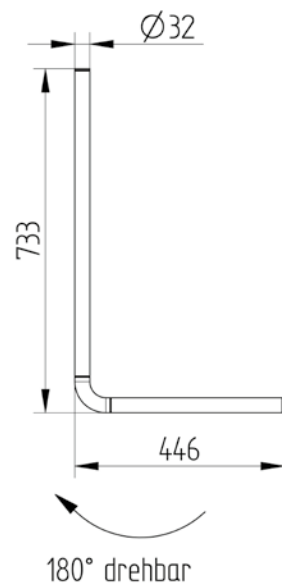
**900 4797 010**  
**Handlauf mit Brausestange**  
**und Gleiter**  
**Rohr ø 32 mm**  
 handrail with shower rail and slider



rechte Variante

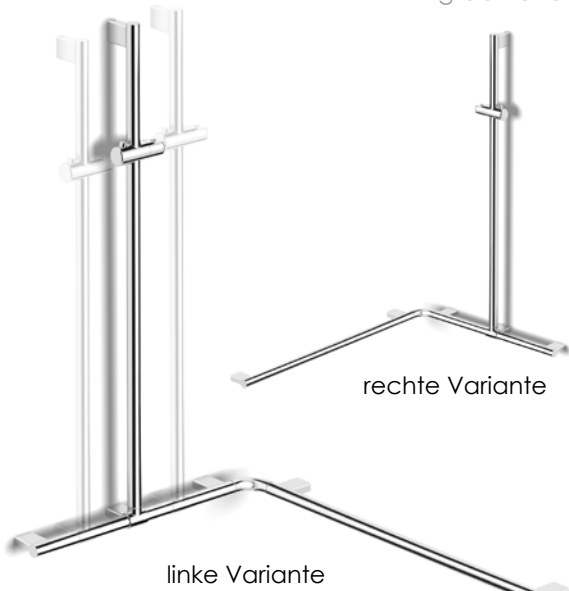
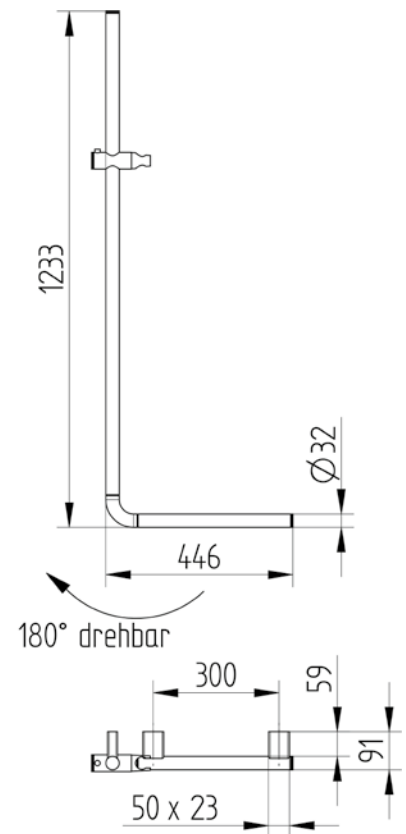
linke Variante

**900 4790 010**  
**Haltegriff 90°**  
**Rohr ø 32 mm**  
 links wie rechts montierbar  
 grab handle 90°

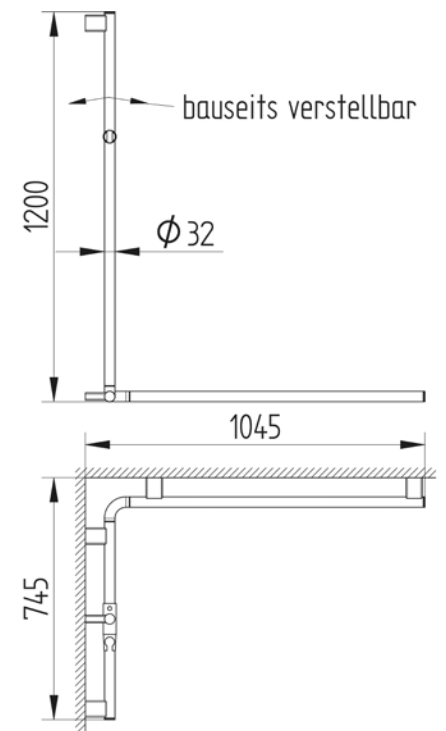




**900 4795 010**  
**Haltegriff 90° mit Gleiter**  
**Rohr ø 32 mm**  
 links wie rechts montierbar  
 grab handle 90° with slider



**900 4798 010**  
**Eck-Handlauf**  
**mit Brausestange und Gleiter**  
**Rohr ø 32 mm**  
 links wie rechts montierbar  
 corner handrail  
 with shower rail and slider





**900 4800 010**

**Duschvorhangstangensystem**

**Winkelform 90°, 90 x 90 cm (kürzbar)**

**Rohr Ø 25 mm**

komplett, bestehend aus:  
Wandbefestigungen mit Abdeckrosetten, Stangensystem mit Rohrbo-  
gen 90°, Deckenstütze 50 cm,  
18 Vorhängerne Kunststoff weiß  
complete system for shower curtain

#### Montage des Wandbefestigers für Duschvorhangstangensystem

1.



2.



3.



4.



**900 4801 010**

**Duschvorhangstangensystem**

**Winkelform 90°, 100 x 100 cm (kürzbar)**

**Rohr Ø 25 mm**

komplett, bestehend aus:  
Wandbefestigungen mit Abdeckro-  
setten, Stangensystem mit Rohrbo-  
gen 90°, Deckenstütze 50 cm,  
20 Vorhängerne Kunststoff weiß  
complete system for shower curtain

**900 4802 010**

**Duschvorhangstangensystem**

**Winkelform 90°, 120 x 120 cm (kürzbar)**

**Rohr Ø 25 mm**

komplett, bestehend aus:  
Wandbefestigungen mit Abdeckro-  
setten, Stangensystem mit Rohrbo-  
gen 90°, Deckenstütze 50 cm,  
24 Vorhängerne Kunststoff weiß  
complete system for shower curtain

**Anwendungsbeispiele mit Duschvorhang. Duschvorhänge auf Seite 152.**





**900 4805 010**

**Duschvorhangstangensystem**

**U-Form, 90 x 90 x 90 cm (kürzbar)**

**Rohr Ø 25 mm**

komplett, bestehend aus:  
Wandbefestigungen mit Abdeckrosetten, Stangensystem mit Rohrbögen 90°, Deckenstützen 50 cm,  
27 Vorhangringe Kunststoff weiß  
complete system for shower curtain

#### Montage des Wandbefestigers für Duschvorhangstangensystem

1.



2.



3.



4.



**900 4806 010**

**Duschvorhangstangensystem**

**U-Form, 100 x 100 x 100 cm (kürzbar)**

**Rohr Ø 25 mm**

komplett, bestehend aus:  
Wandbefestigungen mit Abdeckrosetten, Stangensystem mit Rohrbögen 90°, Deckenstützen 50 cm,  
30 Vorhangringe Kunststoff weiß  
complete system for shower curtain

**900 4807 010**

**Duschvorhangstangensystem**

**U-Form, 120 x 120 x 120 cm (kürzbar)**

**Rohr Ø 25 mm**

komplett, bestehend aus:  
Wandbefestigungen mit Abdeckrosetten, Stangensystem mit Rohrbögen 90°, Deckenstützen 50 cm,  
36 Vorhangringe Kunststoff weiß  
complete system for shower curtain

**Anwendungsbeispiele mit Duschvorhang. Duschvorhänge auf Seite 152.**





**900 4830 010**  
**Duschvorhangstangensystem**  
**gerade Form, 120 cm (kürzbar)**  
**Rohr Ø 25 mm**

komplett, bestehend aus:  
 Wandbefestigung mit Abdeckrosetten, 10 Vorhangringe Kunststoff weiß  
 complete system for shower curtain

**900 4831 010**  
**Duschvorhangstange**  
**gerade Form, 80 cm (kürzbar)**  
**Rohr Ø 25 mm**

shower curtain rod



**900 4832 010**  
**Duschvorhangstange**  
**gerade Form, 100 cm (kürzbar)**  
**Rohr Ø 25 mm**

shower curtain rod

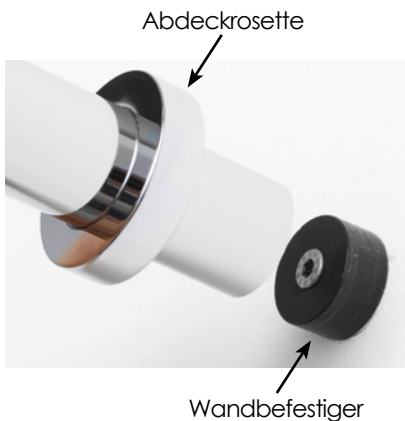
**900 4833 010**  
**Duschvorhangstange**  
**gerade Form, 120 cm (kürzbar)**  
**Rohr Ø 25 mm**

shower curtain rod



**900 4835 010**  
**Deckenstütze 50 cm (kürzbar)**  
**mit Verbindungsstück 15 cm**  
**Rohr Ø 25 mm**

komplett, bestehend aus:  
 Wandbefestigung mit Abdeckrosette  
 ceiling support



**900 4840 010**  
**Wandbefestiger**  
**für Duschvorhangstange**  
**und Deckenstütze**  
**mit Abdeckrosette**

wall fasteners





**900 4810 030**

**Vorhangring Kunststoff weiß**

Innen  $\varnothing$  30,5 mm

VPE 10 Stück

plastic ring for shower curtain white



**900 4845 010**

**Rohrbogen 90°**

20 x 20 cm, Rohr  $\varnothing$  25 mm

mit Gewindeniet

elbow 90°



**900 4846 010**

**Verbindungsrohr**

15 cm, Rohr  $\varnothing$  25 mm

mit Gewindeniet

connecting pipe



**900 4847 010**

**Deckenstütze 80 cm (kürzbar)**

Rohr  $\varnothing$  25 mm

mit Gewindeanschluss

ohne Wandbefestiger

ceiling support



**900 4815 030**  
**Duschvorhang weiß**  
**Breite 180 cm, Höhe 200 cm**  
100% Polyester, antistatisch,  
12 Ösen, Bleischürze  
shower curtain 180 x 200 cm



**900 4816 030**  
**Duschvorhang weiß**  
**Breite 200 cm, Höhe 200 cm**  
100% Polyester, antistatisch,  
14 Ösen, Bleischürze  
shower curtain 200 x 200 cm



**900 4817 030**  
**Duschvorhang weiß**  
**Breite 240 cm, Höhe 200 cm**  
100% Polyester, antistatisch,  
17 Ösen, Bleischürze  
shower curtain 240 x 200 cm



**900 4818 030**  
**Duschvorhang weiß**  
**Breite 300 cm, Höhe 200 cm**  
100% Polyester, antistatisch,  
20 Ösen, Bleischürze  
shower curtain 300 x 200 cm

**Hinweis:** Bei den Duschvorhängen sind Sondermaße auf Anfrage möglich.  
Weitere Produktinfos zu den Duschvorhängen siehe Seite 218

# barrierefreie Waschtische

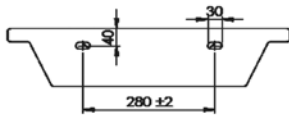


Abb. ohne Überlauf

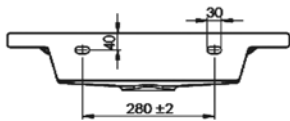


Abb. mit Überlauf

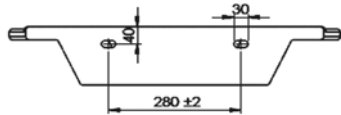


Abb. ohne Überlauf

**902 8060 030**  
**Waschtisch aus Mineralguß**  
**600 mm mit Überlauf**  
 washbasin of cast mineral  
 600 mm with overflow

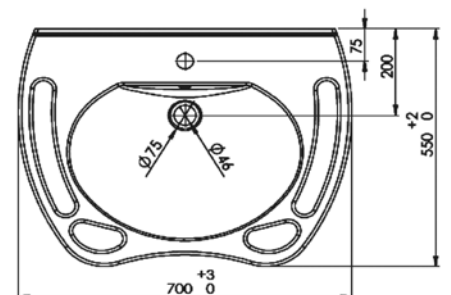
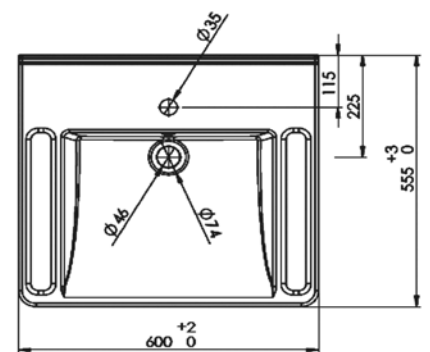
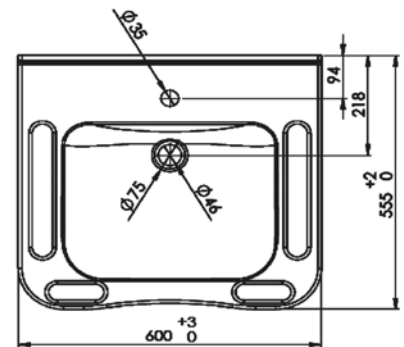
**902 8061 030**  
**Waschtisch aus Mineralguß**  
**600 mm ohne Überlauf**  
 washbasin of cast mineral  
 600 mm without overflow

**902 8062 030**  
**Waschtisch aus Mineralguß**  
**600 mm mit Überlauf**  
 washbasin of cast mineral  
 600 mm with overflow

**902 8063 030**  
**Waschtisch aus Mineralguß**  
**600 mm ohne Überlauf**  
 washbasin of cast mineral  
 600 mm without overflow

**902 8070 030**  
**Waschtisch aus Mineralguß**  
**700 mm mit Überlauf**  
 washbasin of cast mineral  
 700 mm with overflow

**902 8071 030**  
**Waschtisch aus Mineralguß**  
**700 mm ohne Überlauf**  
 washbasin of cast mineral  
 700 mm without overflow



# Universalartikel

Funktionelles und hochwertiges Zubehör für Ihr Bad. Die Universalartikel von AVENARIUS sorgen für noch mehr Komfort und sind perfekt auf Ihre persönlichen Bedürfnisse abgestimmt.

Functional and high-quality accessories for your bathroom. Universal articles from AVENARIUS offer you even more convenience in your bathroom and they are perfectly harmonized to fulfil your personal needs.



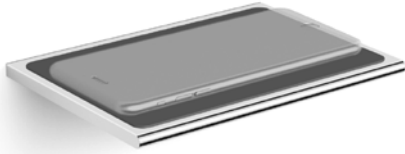
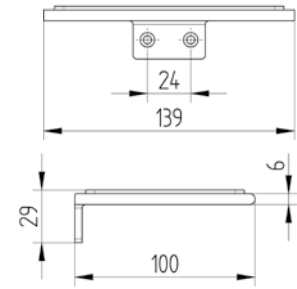


Abb. mit Handy. Nicht im Lieferumfang enthalten.

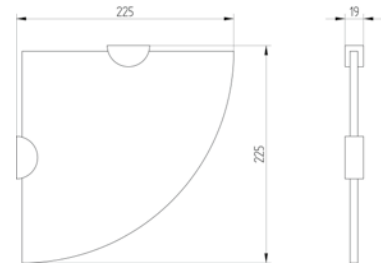


Anwendungsbeispiel  
mit Art.-Nr. 390 2010 010

**900 1005 010 NEU**  
**Ablage mit Pad – 140 x 100 mm**  
shelf with pad – 140 x 100 mm

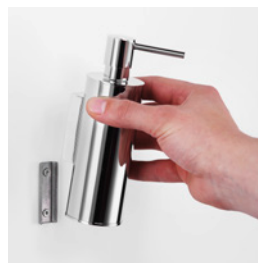
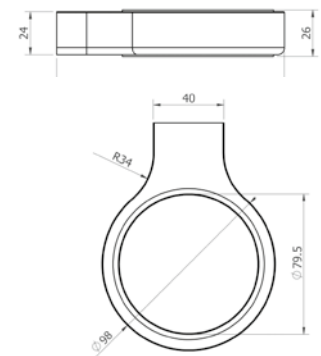


**900 1010 010**  
**Ablage – Eckmodell 220 mm**  
crystal shelf – corner model 220 mm

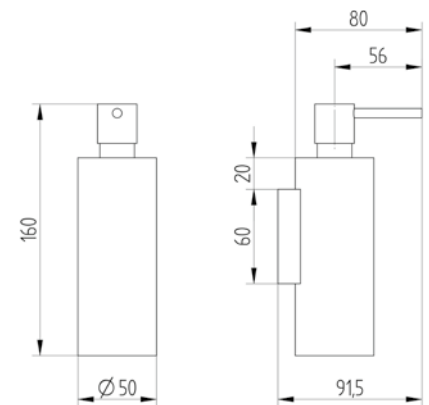


Anwendungsbeispiel

**390 1180 010**  
**Föhnhalter ø 79 mm**  
mit Kunststoffeinsatz  
hair-dryer holder ø 79 mm



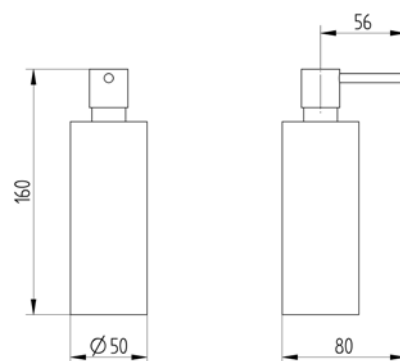
**900 1305 010**  
**Seifenspender abnehmbar**  
**Füllmenge 130 ml**  
soap dispenser





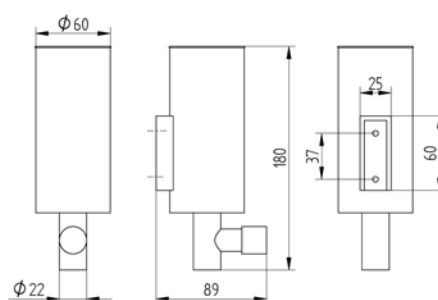
**900 1310 010**  
**Seifenspender – Standmodell**  
**Füllmenge 130 ml**

soap dispenser – counter top model



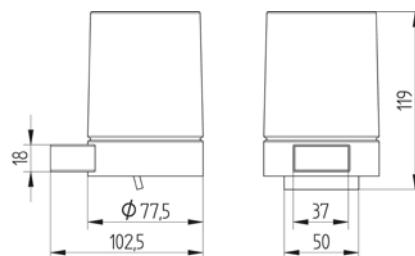
**900 1320 010**  
**Seifenspender für Einhandbedienung**  
**Füllmenge 240 ml**

soap dispenser



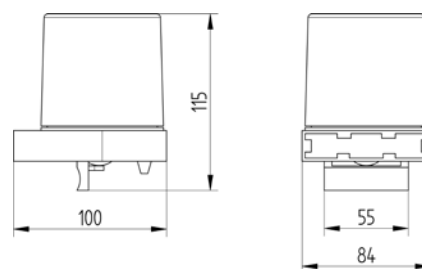
**900 1321 010**  
**Seifenspender**  
**für Einhandbedienung**  
**Füllmenge 150 ml**

soap dispenser  
 one-hand operated



**900 1322 010 NEU**  
**Seifenspender**  
**für Einhandbedienung**  
**Füllmenge 150 ml**

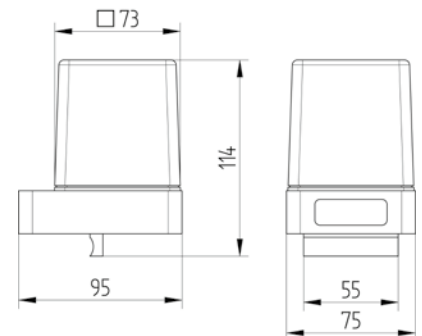
soap dispenser  
 one-hand operated





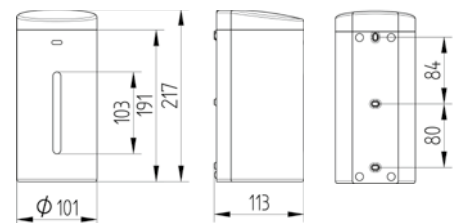
**900 1323 010 NEU**  
**Seifenspender**  
**für Einhandbedienung**  
**Füllmenge 150 ml**

soap dispenser  
 one-hand operated



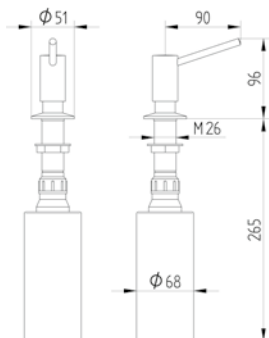
**900 1330 015 NEU**  
**Berührungsloser Sensordispenser**  
**für alle gängigen Seifen und**  
**Desinfektionsmittel geeignet**  
**mit Batterien 6 Stück AA**  
**Füllmenge 650 ml**  
**mit Standanzeige**  
**abschließbar**

touchless sensor dispenser



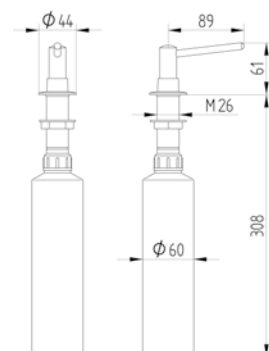
**900 1315 010**  
**Seifenspender – Tischeinbaumodell**  
 mit Behälter 500 ml, Bohrung Ø 28mm  
 von oben befüllbar

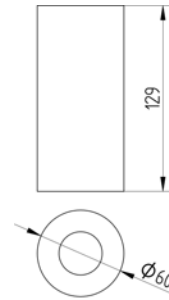
soap dispenser – built-in model



**900 1316 010**  
**Seifenspender – Tischeinbaumodell**  
 mit Behälter 500 ml, Bohrung Ø 28mm  
 von oben befüllbar

soap dispenser – built-in model



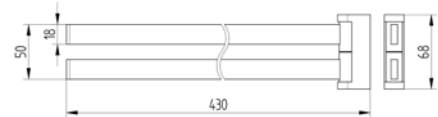


**900 1376 010**  
**Flacon-Halter – Standmodell**  
 flacon holder – counter top model



**Duffflacon 80 ml**  
 mit Mikadostäbchen  
**999 8010 000 Vanilla**  
**999 8011 000 Wildrose**  
**999 8012 000 Lemongras**  
**999 8013 000 Grapefruit**

passend zu Art.-Nr. 900 1375 010 und 900 1376 010  
 fragrance flacon 80 ml with sticks



**900 1400 010 NEU**  
**Handtuchhalter 430 mm**  
 Öffnungswinkel 180° (2x90°)  
 towel holder 430 mm

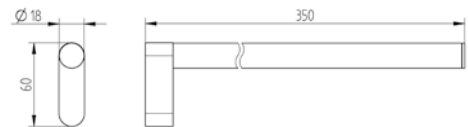


**900 1401 010 NEU**  
**Handtuchhalter 330 mm**  
 Öffnungswinkel 180° (2x90°)  
 towel holder 330 mm





**900 1440 010**  
**Handtuchhalter 450 mm**  
 towel holder 450 mm



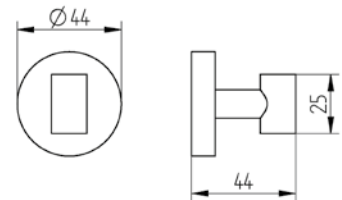
**900 1445 010**  
**Handtuchhalter 350 mm**  
 towel holder 350 mm



Anwendung am Heizkörper



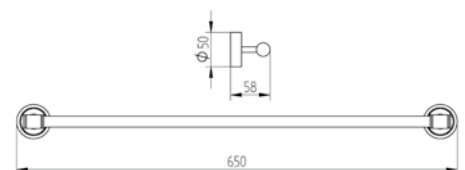
**900 1660 010**  
**Magnet-Handtuchhaken für Heizkörper**  
 Magnet-Haltekraft ca. 5 kg  
 magnetic towel hook



Anwendung am Heizkörper



**900 3065 010**  
**Magnet-Handtuchhalter kürzbar für Heizkörper**  
 Magnet-Haltekraft ca. 4 kg  
 magnetic towel holder  
 to be shortened



# Handtuchhalter mit 2 Befestigungsvarianten



**900 1410 010**  
**Handtuchhalter 430 mm**  
 – extra stabile Ausführung  
 zum Schrauben oder Kleben  
 towel holder 425 mm



**900 1415 010**  
**Handtuchhalter 330 mm**  
 – extra stabile Ausführung  
 zum Schrauben oder Kleben  
 towel holder 325 mm



**Variante 1: Zum Schrauben  
 mit Stockschraube M8  
 im Lieferumfang enthalten.**



**Variante 2: Zum Kleben  
 mit Wandbefestiger + Klebeset  
 muss separat bestellt werden.**

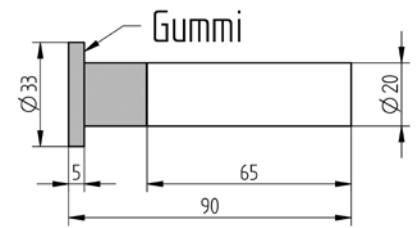


So wird der Wandbefestiger an die Wand geklebt. Belastbar bis 25 Kg.

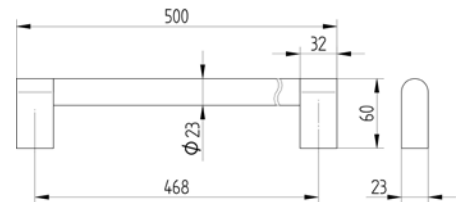
**900 9009 000**  
**Wandbefestiger + Spezialkleber**  
 für 900 1410 010 + 9001415 010  
 wall fastening + special glue



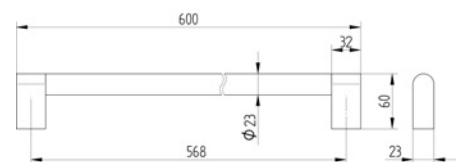
**900 1605 010**  
**Haken mit Türstopper**  
 hook with doorstop



**900 3050 010 NEU**  
**Badetuchhalter 500 mm**  
 bath towel holder 500 mm

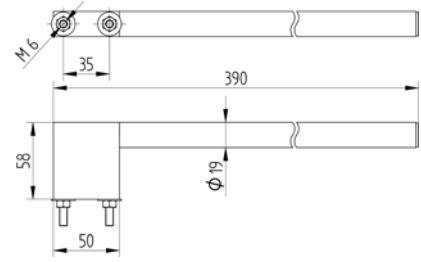


**900 3060 010 NEU**  
**Badetuchhalter 600 mm**  
 bath towel holder 600 mm





**900 1423 010 NEU**  
**Handtuchhalter 390 mm**  
**einarmig**  
**zur Badmöbelmontage**  
**links wie rechts montierbar**  
**Befestigungsschrauben M6 x 30 mm**  
 towel holder 390 mm



**900 1428 010 NEU**  
**Handtuchhalter 330 mm**  
**einarmig**  
**zur Badmöbelmontage**  
**links wie rechts montierbar**  
**Befestigungsschrauben M6 x 30 mm**  
 towel holder 330 mm

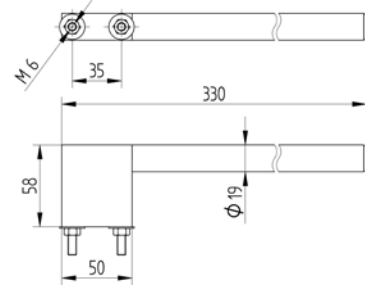


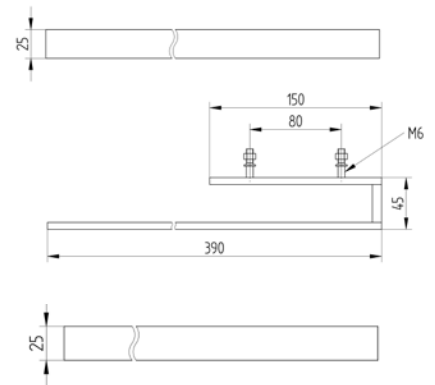
Abb.: Anwendungsbeispiel für 900 1423 010 + 900 1428 010.

Fig.: Example of application for 900 1423 010 + 900 1428 010.





**900 1420 010**  
**Handtuchhalter 390 mm**  
**einarmig**  
**zur Badmöbelmontage**  
**links wie rechts montierbar**  
**Befestigungsschrauben M6 x 30 mm**  
 towel holder 390 mm



**900 1425 010**  
**Handtuchhalter 330 mm**  
**einarmig**  
**zur Badmöbelmontage**  
**links wie rechts montierbar**  
**Befestigungsschrauben M6 x 30 mm**  
 towel holder 330 mm

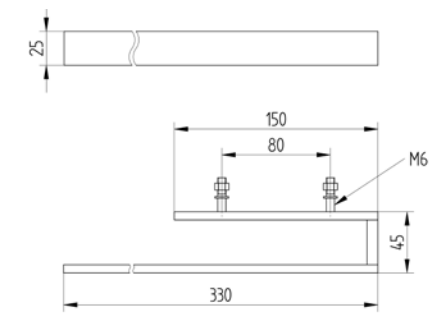


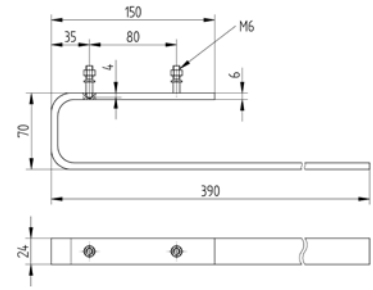
Abb.: Anwendungsbeispiel für 900 1420 010 + 900 1425 010.

Fig.: Example of application for 900 1420 010 + 900 1425 010.





**900 1422 010**  
**Handtuchhalter 390 mm**  
 einarmig  
 zur Badmöbelmontage  
 links wie rechts montierbar  
**Befestigungsschrauben M6 x 30 mm**  
 towel holder 390 mm



**900 1427 010**  
**Handtuchhalter 330 mm**  
 einarmig  
 zur Badmöbelmontage  
 links wie rechts montierbar  
**Befestigungsschrauben M6 x 30 mm**  
 towel holder 330 mm

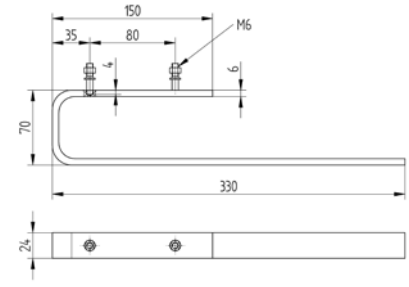
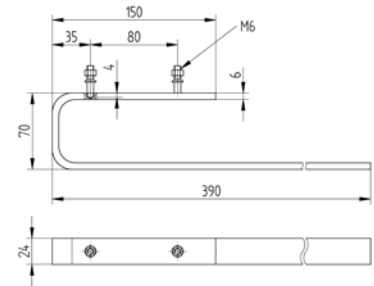


Abb.: Anwendungsbeispiel für 900 1422 010 + 900 1427 010.  
 Fig.: Example of application for 900 1422 010 + 900 1427 010.





**900 1422 040 NEU**  
**Handtuchhalter 390 mm**  
 einarmig  
 zur Badmöbelmontage  
 links wie rechts montierbar  
**Befestigungsschrauben M6 x 30 mm**  
 towel holder 390 mm



**900 1427 040 NEU**  
**Handtuchhalter 330 mm**  
 einarmig  
 zur Badmöbelmontage  
 links wie rechts montierbar  
**Befestigungsschrauben M6 x 30 mm**  
 towel holder 330 mm

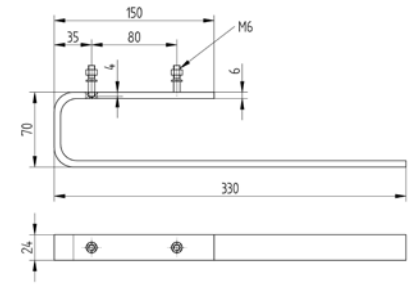


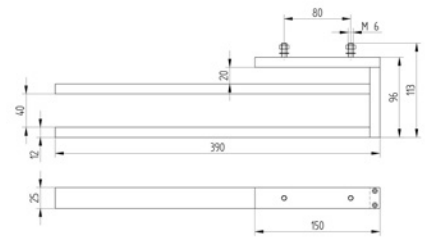
Abb.: Anwendungsbeispiel für 900 1422 040 + 900 1427 040.

Fig.: Example of application for 900 1422 040 + 900 1427 040.





**900 1421 010**  
**Handtuchhalter 390 mm**  
**zweiarmig**  
**zur Badmöbelmontage**  
**links wie rechts montierbar**  
**Befestigungsschrauben M6 x 30 mm**  
 towel holder 390 mm



**900 1426 010**  
**Handtuchhalter 330 mm**  
**zweiarmig**  
**zur Badmöbelmontage**  
**links wie rechts montierbar**  
**Befestigungsschrauben M6 x 30 mm**  
 towel holder 330 mm

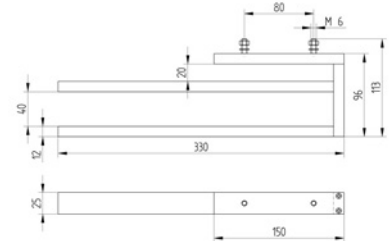
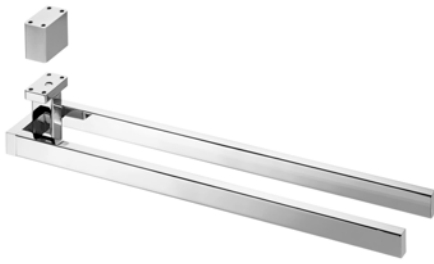


Abb.: Anwendungsbeispiel für 900 1421 010 + 900 1426 010.

Fig.: Example of application for 900 1421 010 + 900 1426 010.







**900 1430 010**  
**Handtuchhalter 424 mm**  
**zur Untertischmontage**  
**mit Verlängerung 40 mm**  
**ohne Befestigungsschrauben**  
 towel holder 424 mm

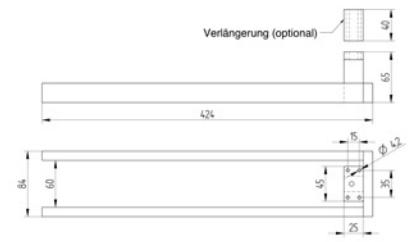


Abb.: Anwendungsbeispiele für seitliche und vordere Montage von 900 1430 010.

Fig.: Examples of application for lateral and front mounting of 900 1430 010.





waagerechte Montage



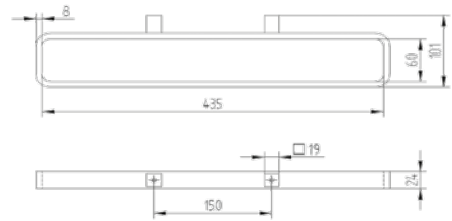
Anwendungsbeispiele  
Gläser bitte separat bestellen



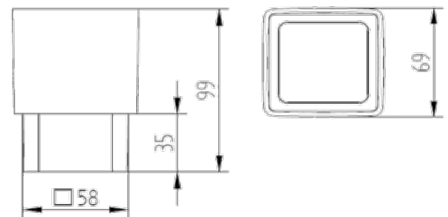
senkrechte Montage



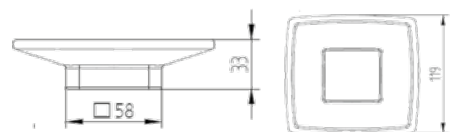
Anwendungsbeispiel  
**900 1550 010**  
**Multifunktionshalter 450 mm**  
Wandmodell  
multifunctional holder 450 mm



**900 1551 905**  
**Mundspülglas für Multifunktionshalter**  
mit Kunststoffring  
glass for multifunctional holder

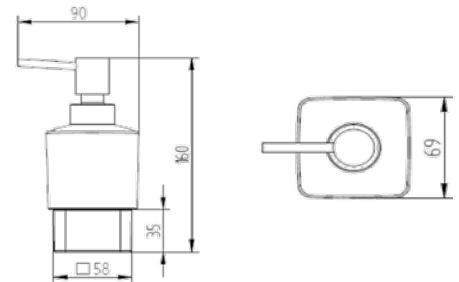


**900 1552 905**  
**Seifenschale für Multifunktionshalter**  
mit Kunststoffring  
soap dish for multifunctional holder



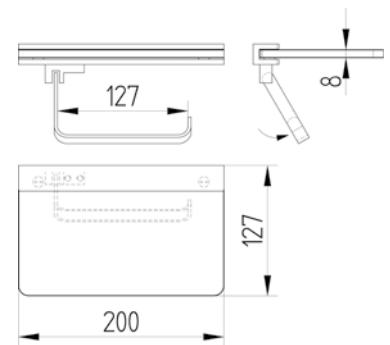


**900 1553 905**  
**Seifenspender für Multifunktionshalter**  
 Füllmenge 270 ml  
 mit Kunststoffring  
 soap dispenser for multifunctional  
 holder

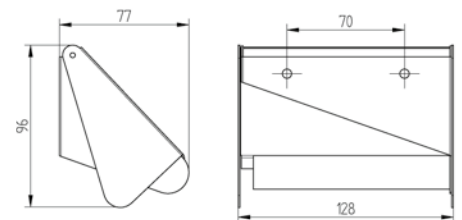


**Anwendungsbeispiel**

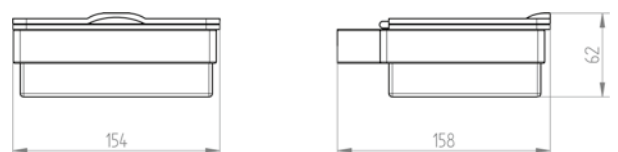
**900 2000 010**  
**Papierhalter mit Glasablage**  
 paper roll holder with glass shelf



**900 2005 010**  
**Papierhalter mit Haubendeckel**  
 nicht zum Kleben geeignet  
 paper roll holder with lid



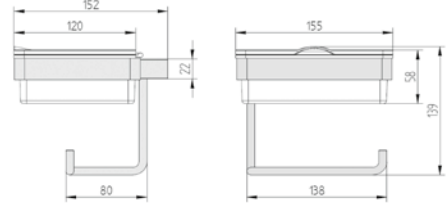
**900 2060 010**  
**Feuchttuchbox**  
 moist towel box





**Anwendungsbeispiele**

**900 2065 010**  
**Feuchttuchbox mit Papierhalter**  
 moist towel box with  
 paper roll holder

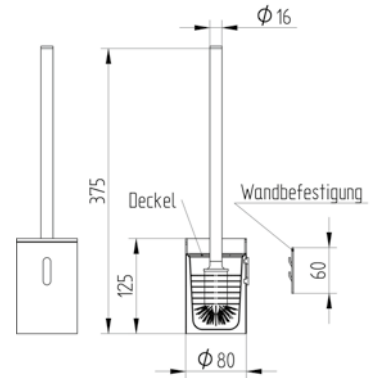


**900 2205 010**  
**Toilettenbürstengarnitur mit Deckel**  
**kippbar, Behälter aus Kunststoff**  
**passender WC-Ersatzbürstenkopf**  
**weiß, Ø 69 mm, siehe Seite 212 ff.**  
 toilet brush set with cover

**900 2206 010**  
**Toilettenbürstengarnitur**  
**EASY CHANGE mit Deckel**  
**kippbar, Behälter aus Kunststoff**  
**passender WC-Ersatzbürstenkopf**  
**weiß, Ø 69 mm, siehe Seite 214 ff.**  
 toilet brush set with cover

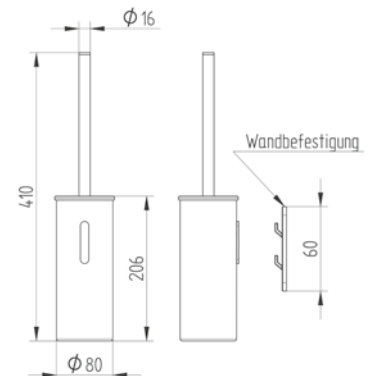


**900 2210 010**  
**Toilettenbürstengarnitur Wand-**  
**und Standmodell**  
**passender WC-Ersatzbürstenkopf**  
**schwarz, Ø 63 mm, siehe Seite 212 ff.**  
 toilet brush set



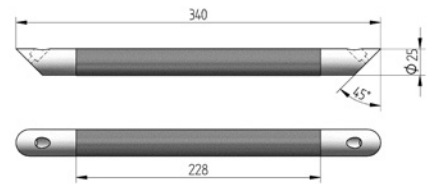
**Zentrierung über Konus**

**900 2211 010**  
**Toilettenbürstengarnitur Wand-**  
**und Standmodell, mit Eigenzentrierung**  
**passender WC-Ersatzbürstenkopf**  
**schwarz, Ø 66 mm, Art.-Nr.100 2590 040**  
 toilet brush set

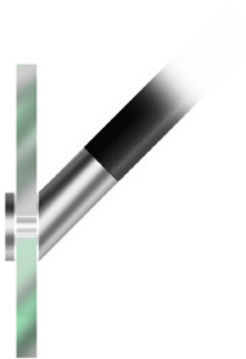
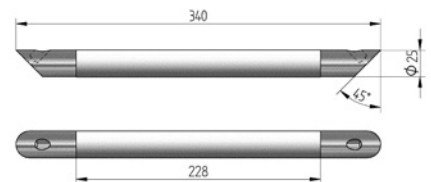




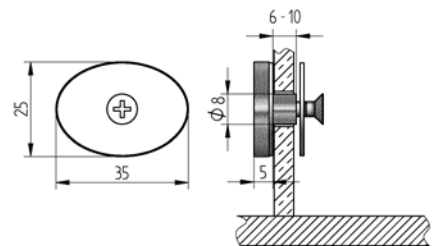
**900 2300 010**  
**Fußstütze - Eckmodell**  
**mit schwarzer Anti-Rutsch-Auflage**  
**aus TPE (thermoplastisches Elastomer)**  
 footrest with black anti-slip pad



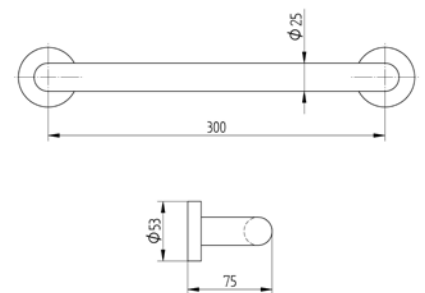
**900 2301 010**  
**Fußstütze - Eckmodell**  
**mit weißer Anti-Rutsch-Auflage**  
**aus TPE (thermoplastisches Elastomer)**  
 footrest with white anti-slip pad



**900 2302 010**  
**Glasbefestigung für Fußstütze**  
**für Glasstärke 6-10 mm**  
 glass mounting set for footrest



**900 3030 010**  
**Wannengriff 300 mm**  
**- extra stabile Ausführung**  
 bath grab bar 300 mm

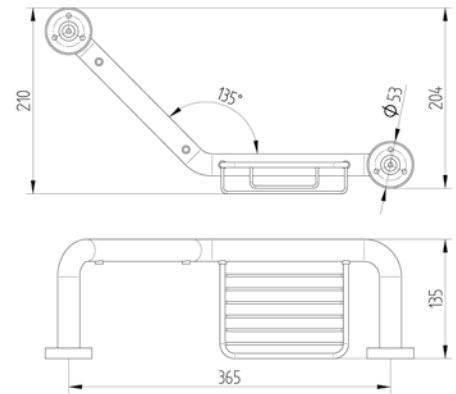




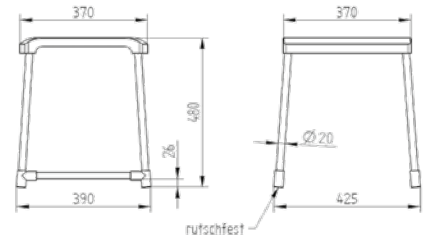
linke Variante

rechte Variante

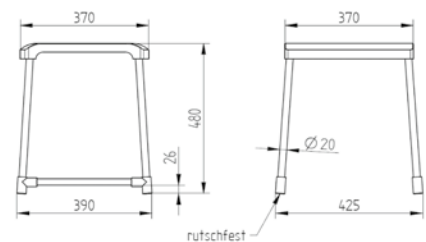
**900 3031 010**  
**Wannengriff**  
**135° abgewinkelt**  
**mit Korb links wie rechts montierbar**  
 angled bath grab bar with basket



**900 4720 010**  
**Bad-/Dusch-Hocker mit schwarzer**  
**Sitzfläche**  
 bathroom stool with black seat



**900 4721 010**  
**Bad-/Dusch-Hocker mit weißer Sitz-**  
**fläche**  
 bathroom stool with white seat

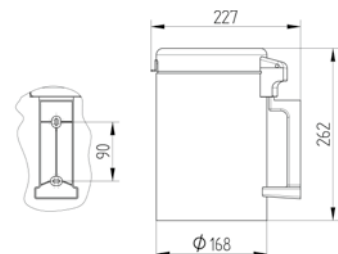


**900 4555 015**  
**Wand-Kosmetikeimer 3l abnehmbar**  
**Edelstahl matt**

waste basket, wall-mounted 3l  
 stainless steel matt

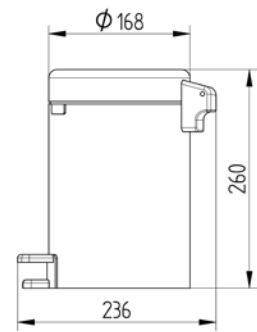
**900 4555 016**  
**Wand-Kosmetikeimer 3l abnehmbar**  
**Edelstahl glänzend**

waste basket, wall-mounted 3l  
 stainless steel polished

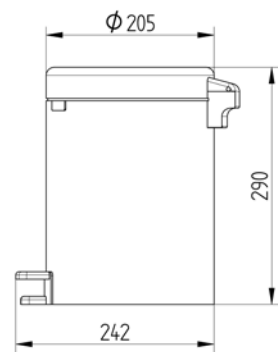




**900 4562 016**  
**Kosmetikeimer 3l**  
**Edelstahl glänzend**  
 waste basket 3l  
 stainless steel polished



**900 4563 016**  
**Kosmetikeimer 5l**  
**Edelstahl glänzend**  
 waste basket 5l  
 stainless steel polished

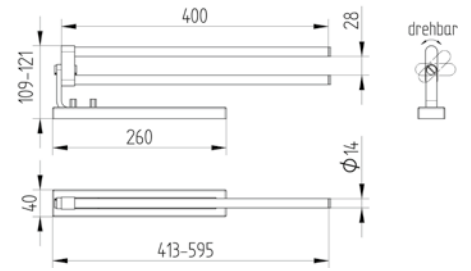




seitliche Montage    Untertisch-Montage

**900 4301 010**  
**Handtuchhalter ausziehbar**  
**400 mm**

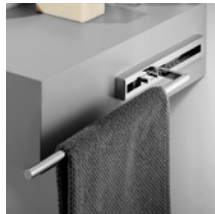
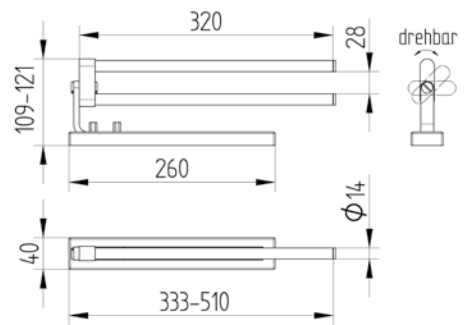
towel holder extensible  
400 mm



Handtuchhalterrohre drehbar

**900 4306 010**  
**Handtuchhalter ausziehbar**  
**320 mm**

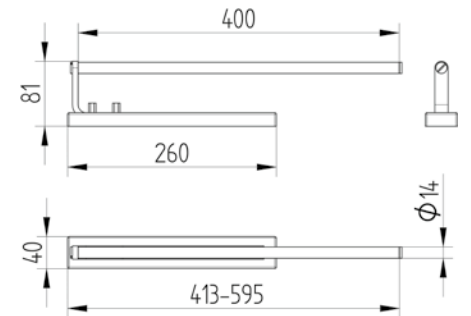
towel holder extensible  
320 mm



seitliche Montage

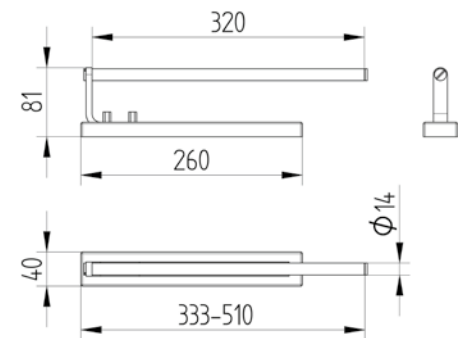
**900 4401 010**  
**Handtuchhalter ausziehbar**  
**400 mm**

towel holder extensible  
400 mm

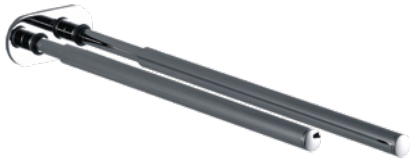


**900 4406 010**  
**Handtuchhalter ausziehbar**  
**320 mm**

towel holder extensible  
320 mm

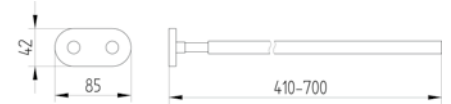






**900 4311 010**  
**Teleskop-Handtuchhalter ausziehbar**  
**400 mm**

telescope towel holder extensible  
 400 mm



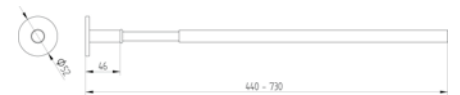
**900 4316 010**  
**Teleskop-Handtuchhalter ausziehbar**  
**320 mm**

telescope towel holder extensible  
 320 mm



**900 4411 010**  
**Teleskop-Handtuchhalter ausziehbar**  
**400 mm**

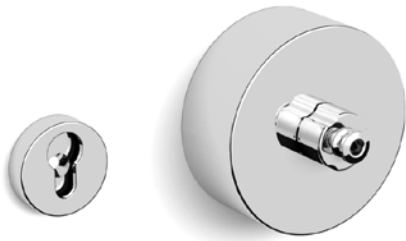
telescope towel holder extensible  
 400 mm



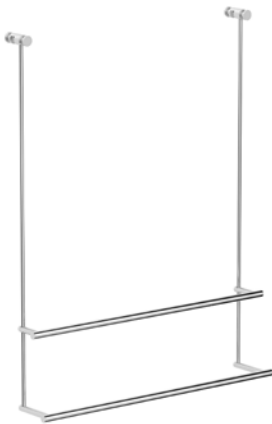
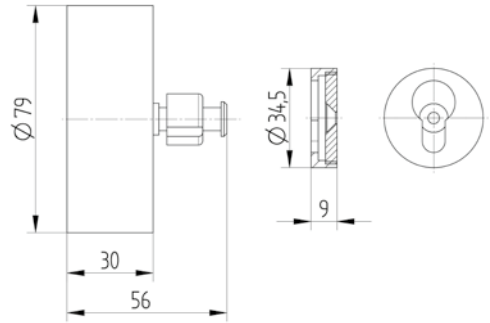
**900 4416 010**  
**Teleskop-Handtuchhalter ausziehbar**  
**320 mm**

telescope towel holder extensible  
 320 mm

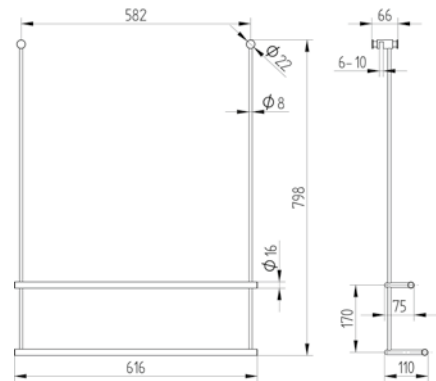




**900 3100 010**  
**Wäscheleine ausziehbar**  
 ca. 2500 mm  
 max. 3 kg belastbar  
 clothes cord extensible

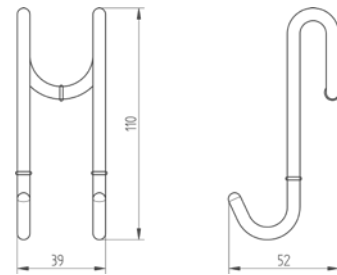


**900 4580 010 NEU**  
**Badetuchhalter 2-fach**  
**für Duschattrennungen**  
**mit 2 Haken bis 10 mm Glasstärke**  
 double bath towel holder  
 for shower walls

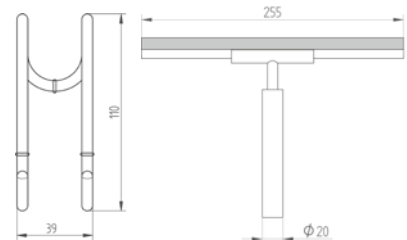


Anwendungsbeispiele

**900 4590 010**  
**Halter für Duschattrennung**  
**mit 2 Haken bis 10 mm Glasstärke**  
 holder for shower walls



**900 4591 010**  
**Halter für Duschattrennung**  
**mit Komfortwischer**  
 holder for shower walls with wiper

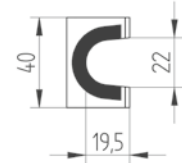
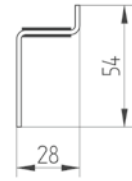




Anwendungsbeispiele

**900 4595 010**  
**Wandhalter mit 2 Haken**  
**zum Kleben mit Klebefolie**

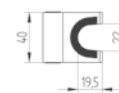
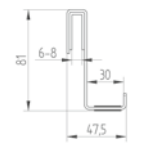
holder with two hooks  
self-adhesive



Anwendungsbeispiele

**900 4596 010**  
**Halter für Duschatrennung**  
**mit 2 Haken für 6,8,10 mm Glasstärke**

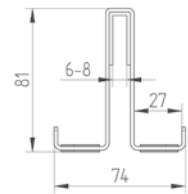
holder for shower walls



Anwendungsbeispiel

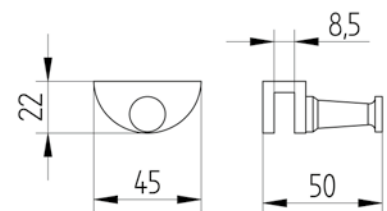
**900 4597 010**  
**Halter für Duschatrennung**  
**mit 4 Haken für 6,8,10 mm Glasstärke**

holder for shower walls



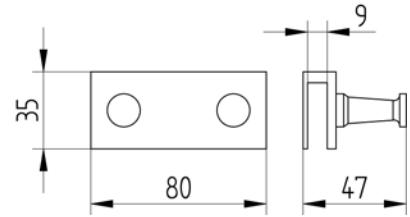
**900 4599 010**  
**Haken für Duschatrennung**  
**bis 8 mm Glasstärke**

hook for shower walls

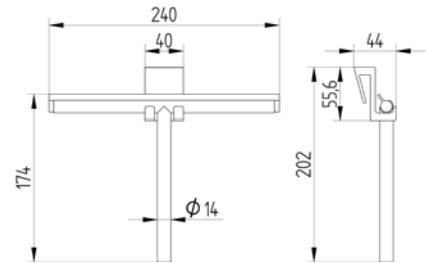




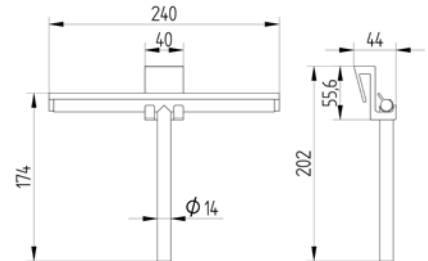
**900 4600 010**  
**Hakenleiste 2-fach**  
**bis 8 mm Glasstärke**  
 für Duschatrennung  
 hook rail for shower walls



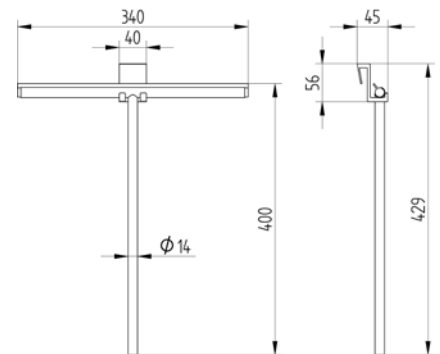
**900 4602 010**  
**Komfortwischer mit Silikon-Halterung**  
**Wischerlippe austauschbar**  
**Breite 240 mm, Länge 174 mm**  
 comfort wiper with holder



**900 4602 040 NEU**  
**Komfortwischer mit Silikon-Halterung**  
**Wischerlippe austauschbar**  
**Breite 240 mm, Länge 174 mm**  
 comfort wiper with holder



**900 4608 010**  
**Komfortwischer mit Silikon-Halterung**  
**Wischerlippe austauschbar**  
**Breite 340 mm, Länge 400 mm**  
 comfort wiper with holder



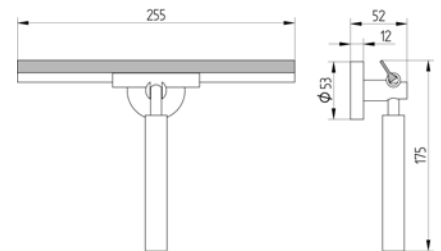


Accessoire zum  
Kleben geeignet.

**900 4603 010**

**Komfortwischer mit Wandhalterung**  
**Wischerlippe nicht austauschbar**

comfort wiper with holder

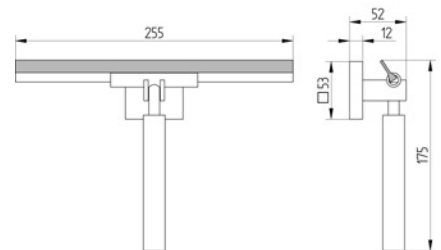


Accessoire zum  
Kleben geeignet.

**900 4604 010**

**Komfortwischer mit Wandhalterung**  
**Wischerlippe nicht austauschbar**

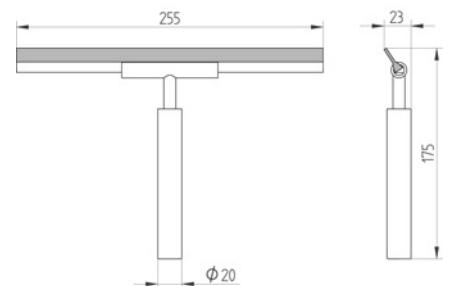
comfort wiper with holder



**900 4605 010**

**Komfortwischer**  
**Wischerlippe nicht austauschbar**

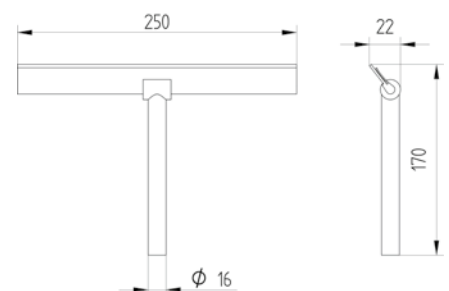
comfort wiper



**900 4606 010**

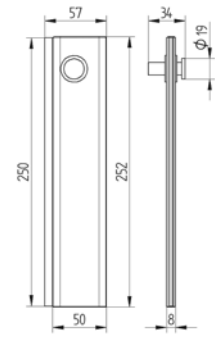
**Komfortwischer**  
**Wischerlippe austauschbar**

comfort wiper

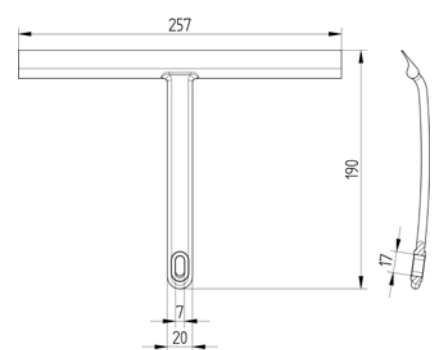




**900 4607 017**  
**Design-Wischer mit Haken**  
 design wiper with hook



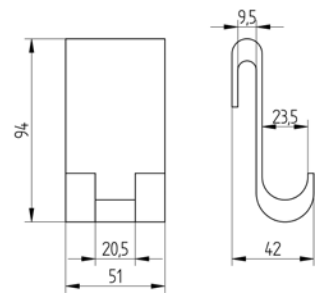
**Anwendungsbeispiel**  
 mit Art.-Nr. 900 4615 041



**900 4609 041 NEU**  
**Silikon-Komfortwischer, grau**  
 silicone wiper grey

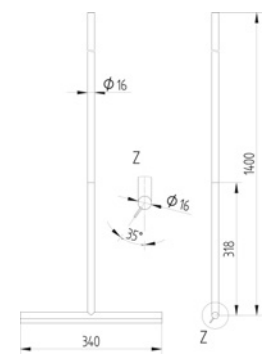


**900 4615 041 NEU**  
**Silikon-Halterung**  
**für Silikon-Komfortwischer, grau**  
 silicone holder for wiper grey



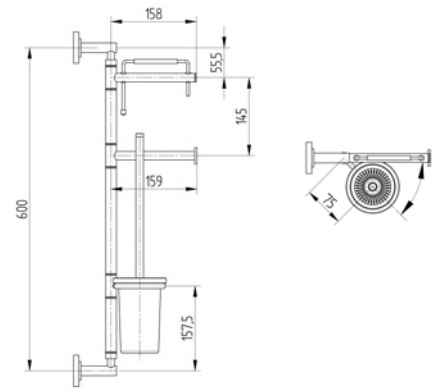
**Anwendungsbeispiel**  
 mit Art.-Nr. 900 4595 010

**900 4610 010**  
**Bodenwischer**  
 floor wiper





**900 2215 010**  
**WC-Set – Wandmodell**  
 mit Schallschutzring  
 mit Papierhalter, Reservepapierhalter  
 und Bürstengarnitur  
 passender WC-Ersatzbürstenkopf  
 weiß, Ø 63 mm, siehe Seite 212 ff.  
 die Elemente sind drehbar  
 WC-set



# Handtuchwärmer elektrisch



Vorderansicht

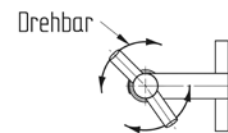
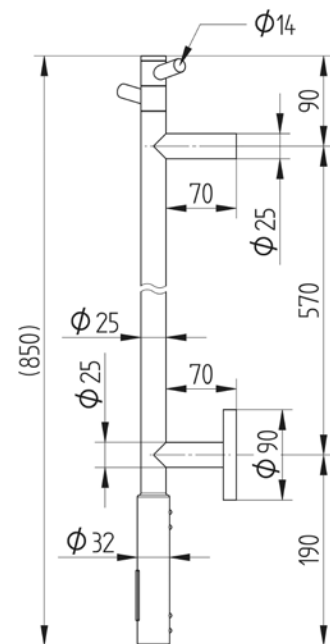


Seitenansicht



Haken drehbar

**905 5200 016**  
**Handtuchwärmer 850 mm**  
 mit 2 drehbaren Haken  
 12 Watt, 230 V, 50 Hz, max. 55 °C  
 mit Timer programmierbar  
 mit Kabel 120 cm, Stecker, auch für  
 Direktanschluss geeignet  
 towel heater



Drehbar



Vorderansicht

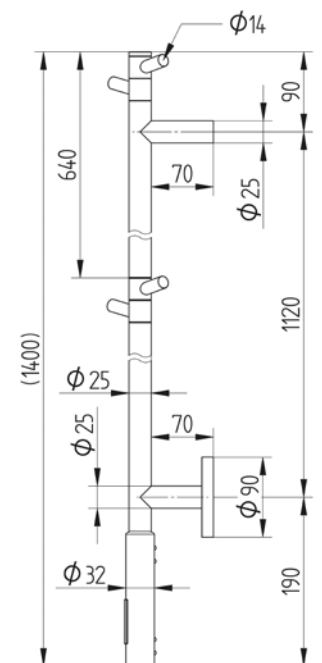


Seitenansicht



Haken drehbar

**905 5201 016**  
**Handtuchwärmer 1400 mm**  
 mit 4 drehbaren Haken  
 17 Watt, 230 V, 50 Hz, max. 55 °C  
 mit Timer programmierbar  
 mit Kabel 120 cm, Stecker, auch für  
 Direktanschluss geeignet  
 towel heater



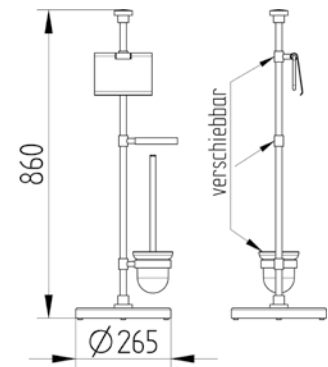
alle drehbar



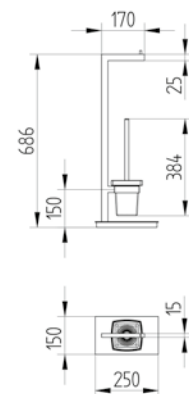
# Design-Ständer WC



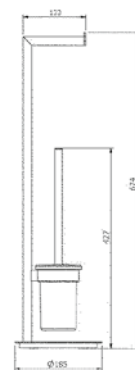
**910 4500 010**  
**Design-Ständer WC**  
 passender WC-Ersatzbürstenkopf  
 weiß, Ø 77 mm, siehe Seite 212 ff.  
 free standing pole WC



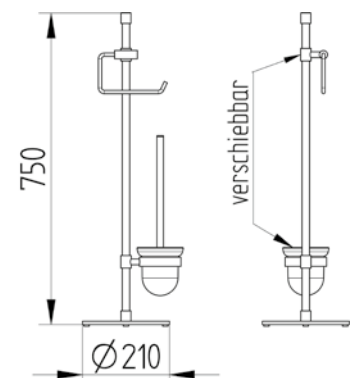
**910 4503 010**  
**Design-Ständer WC**  
 mit Schallschutzring  
 passender WC-Ersatzbürstenkopf  
 weiß, Ø 67 mm, siehe Seite 212 ff.  
 free standing pole WC



**910 4504 010**  
**Design-Ständer WC**  
 mit Schallschutzring  
 passender WC-Ersatzbürstenkopf  
 weiß, Ø 63 mm, siehe Seite 212 ff.  
 free standing pole WC



**910 4505 010**  
**Design-Ständer WC mit Glasfuß**  
 passender WC-Ersatzbürstenkopf  
 schwarz, Ø 77 mm, siehe Seite 212 ff.  
 free standing pole WC



# Haken

Überall dort wo Handtücher, Bademäntel oder sonstige Bad-Utensilien platzsparend aufgehängt werden müssen, kommen Haken zum Einsatz.

Ob als Einzel-Haken, Doppel-Haken, Vierfach-Haken, zum Kleben, Bohren oder Einhängen. Für jeden Anwendungsfall hat AVENARIUS die passende Lösung parat. Gestalten Sie Ihr Bad nach Ihren Wünschen.

Wherever a towel, bathrobe or other bathroom utensils need to be hung to save space, hooks are used. Whether as a single hook, double hook, quadruple hook, for gluing, drilling or hanging. AVENARIUS has the right solution for every application. Design your bathroom according to your wishes.

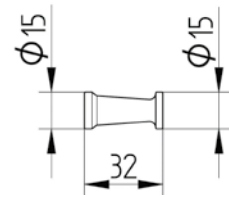




**200 1600 010**

**Haken**

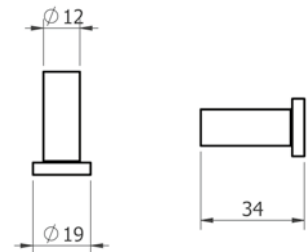
hook



**390 1600 010**

**Haken**

hook



**900 1600 010**

**Haken**

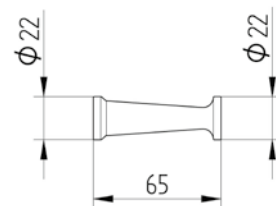
hook



**200 1650 010**

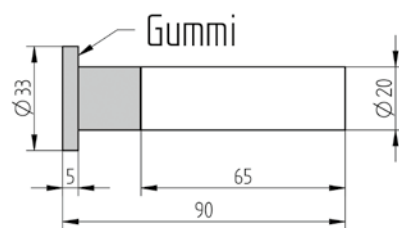
**Bademantelhaken**

bath robe hook

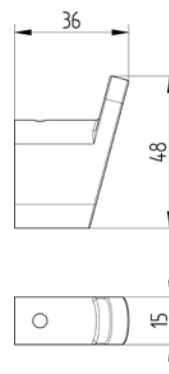




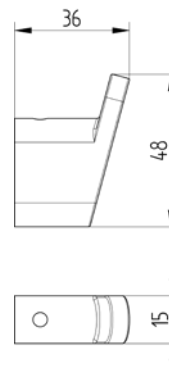
**900 1605 010**  
**Haken mit Türstopper**  
 hook with doorstop



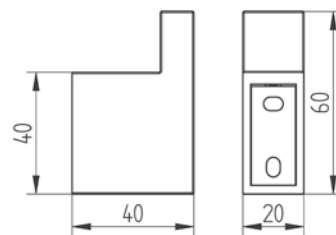
**480 1600 010**  
**Haken**  
 hook



**480 1600 040**  
**Haken black**  
 hook



**900 1630 010**  
**Haken**  
 hook



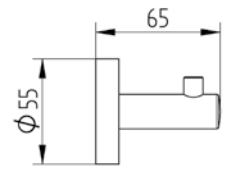


Accessoire zum  
Kleben geeignet.

**190 1610 015**

**Haken mit Konsole**

hook with console

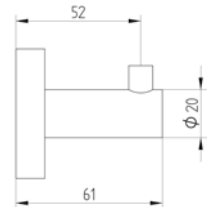
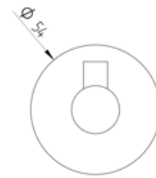


Accessoire zum  
Kleben geeignet.

**200 1610 010**

**Haken mit Konsole**

hook with console

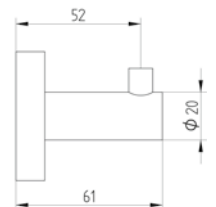


Accessoire zum  
Kleben geeignet.

**200 1610 040**

**Haken mit Konsole**

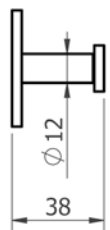
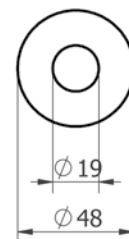
hook with console



**390 1610 010**

**Haken mit Konsole**

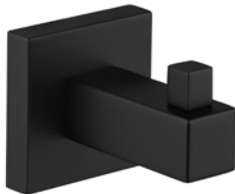
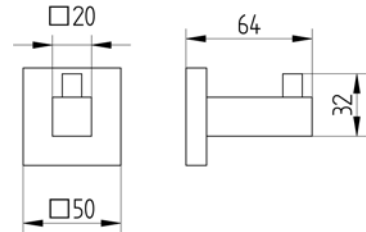
hook with console





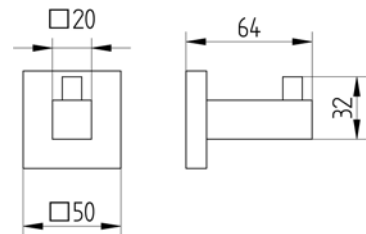
Accessoire zum Kleben geeignet.

**420 1610 010**  
**Haken mit Konsole**  
 hook with console



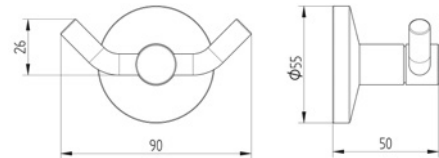
Accessoire zum Kleben geeignet.

**420 1610 040**  
**Haken mit Konsole**  
 hook with console



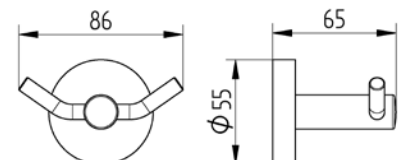
Accessoire zum Kleben geeignet.

**170 1615 010**  
**Haken 2-fach mit Konsole**  
 double hook with console



Accessoire zum Kleben geeignet.

**190 1615 015**  
**Haken 2-fach mit Konsole**  
 double hook with console

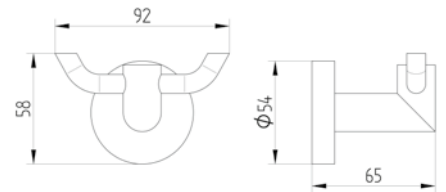




Accessoire zum Kleben geeignet.

**200 1615 010**

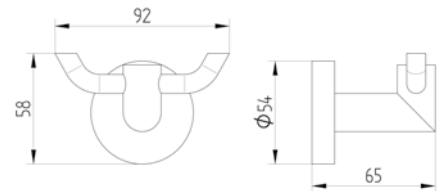
**Haken 2-fach mit Konsole**  
double hook with console



Accessoire zum Kleben geeignet.

**200 1615 040**

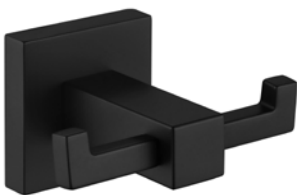
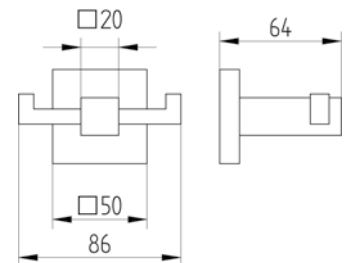
**Haken 2-fach mit Konsole**  
double hook with console



Accessoire zum Kleben geeignet.

**420 1615 010**

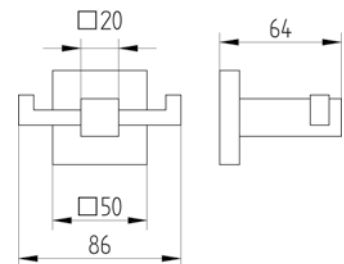
**Haken 2-fach mit Konsole**  
double hook with console

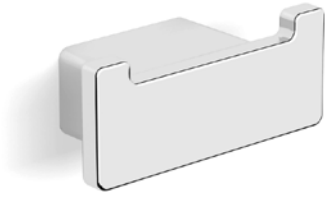


Accessoire zum Kleben geeignet.

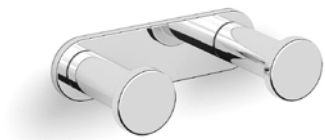
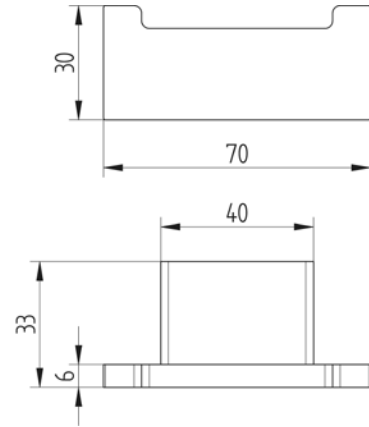
**420 1615 040**

**Haken 2-fach mit Konsole**  
double hook with console

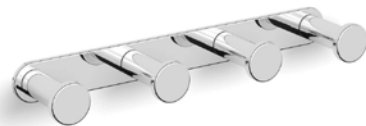
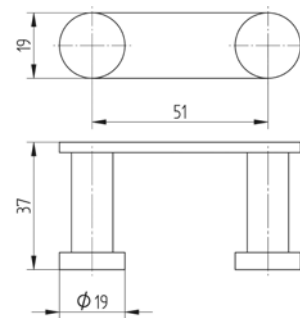




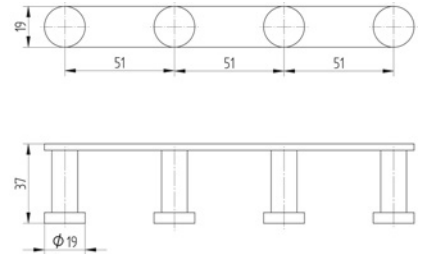
**900 1631 010**  
**Haken 2-fach mit Konsole**  
 double hook with console



**900 1624 010**  
**Hakenleiste 2-fach**  
 double hook rail

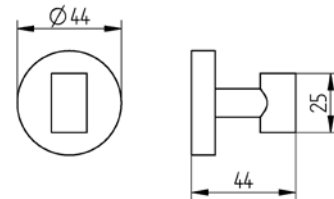


**900 1626 010**  
**Hakenleiste 4-fach**  
 quadruple hook rail



Anwendung am Heizkörper

**900 1660 010**  
**Magnet-Handtuchhaken für Heizkörper**  
 Magnet-Haltekraft ca. 5 kg  
 magnetic towel hook

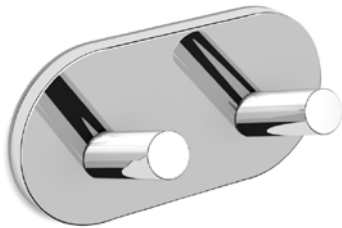
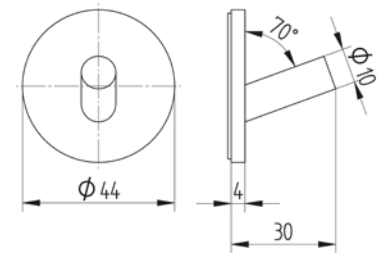




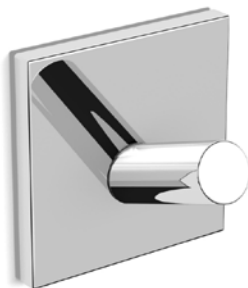
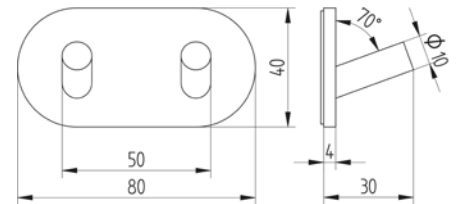
# Haken zum Kleben mit Klebefolie



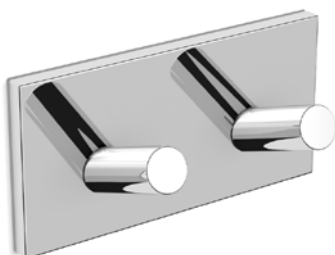
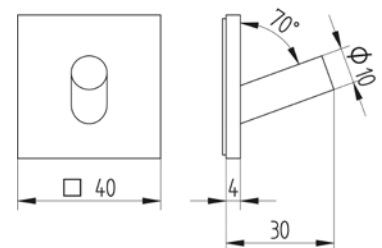
**900 1635 010**  
**Haken 1-fach mit Konsole rund**  
**zum Kleben mit Klebefolie**  
 hook with console for sticking



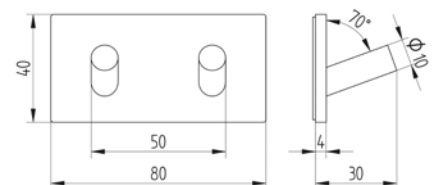
**900 1636 010**  
**Haken 2-fach mit Konsole oval**  
**zum Kleben mit Klebefolie**  
 double hook with console for sticking



**900 1640 010**  
**Haken 1-fach mit Konsole eckig**  
**zum Kleben mit Klebefolie**  
 hook with console for sticking



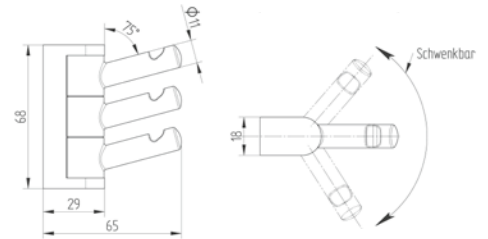
**900 1641 010**  
**Haken 2-fach mit Konsole rechteckig**  
**zum Kleben mit Klebefolie**  
 double hook with console for sticking



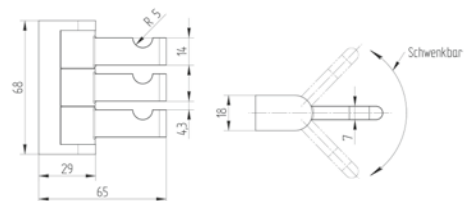
# Haken dreifach und drehbar



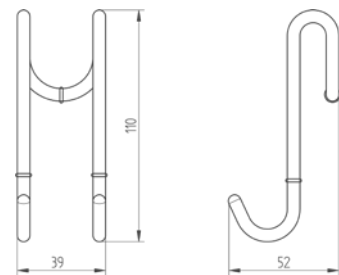
**900 1645 010**  
**Haken 3-fach schwenkbar**  
 triple hook swiveling



**900 1646 010**  
**Haken 3-fach schwenkbar**  
 triple hook swiveling



**Anwendungsbeispiele**  
**900 4590 010**  
**Halter für Duschabtrennung**  
**mit 2 Haken bis 10 mm Glasstärke**  
 holder for shower walls



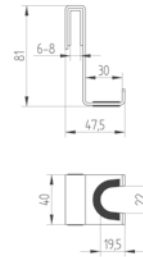
**Anwendungsbeispiele**  
**900 4595 010**  
**Wandhalter mit 2 Haken**  
**zum Kleben mit Klebefolie**  
 holder with two hooks  
 self-adhesive





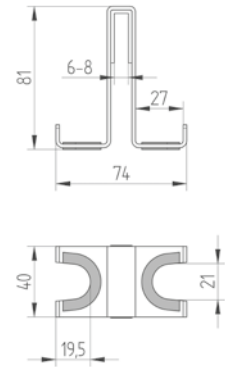
Anwendungsbeispiele

**900 4596 010**  
**Halter für Duschatrennung**  
**mit 2 Haken für 6,8,10 mm Glasstärke**  
 holder for shower walls

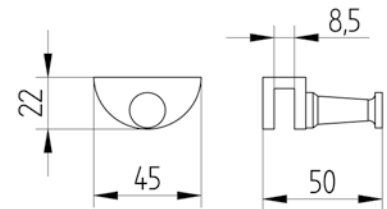


Anwendungsbeispiel

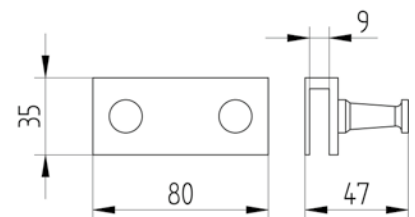
**900 4597 010**  
**Halter für Duschatrennung**  
**mit 4 Haken für 6,8,10 mm Glasstärke**  
 holder for shower walls



**900 4599 010**  
**Haken für Duschatrennung**  
**bis 8 mm Glasstärke**  
 hook for shower walls



**900 4600 010**  
**Hakenleiste 2-fach**  
**bis 8 mm Glasstärke**  
**für Duschatrennung**  
 hook rail for shower walls



# Kosmetikspiegel

Beleuchtet oder unbeleuchtet erleichtern sie die täglichen Rituale im Bad. Optimale Sicht bietet die 5-fache Vergrößerung mit modernster LED-Technik. Aktuelles Design im Trend der Zeit. Gönnen Sie sich ein Stück Luxus für Ihr Bad.

Illuminated or not illuminated, they make the daily rituals in the bathroom easier. The 5x magnification with ultramodern LED technology offers an optimum view. The latest design in keeping with the times. Treat yourself to a piece of luxury in the bathroom.





Abbildung mit 6000K

**950 5130 010 NEU**  
**Kosmetikspiegel – Wandmodell**  
**mit Spiralkabel 60 cm,**  
**Stecker und Sensor-Schalter**  
 LED-Beleuchtung, 5-fach, 6 W,  
 3000 & 6000K  
 2-armig, Ø 200 mm, CE geprüft, IP44  
 cosmetic mirror – wall-mounted  
 with cable, plug, on/off switch

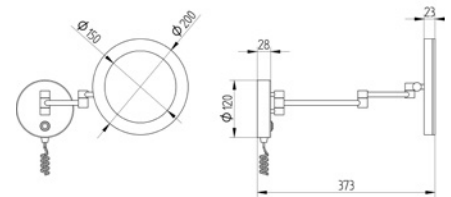


Abbildung mit 3000K

**950 5131 010 NEU**  
**Kosmetikspiegel – Wandmodell**  
**mit Direktanschluß**  
**und Sensor-Schalter**  
 LED-Beleuchtung, 5-fach, 6 W,  
 3000 & 6000K  
 2-armig, Ø 200 mm, CE geprüft, IP44  
 cosmetic mirror – wall-mounted  
 on/off switch on wall bracket

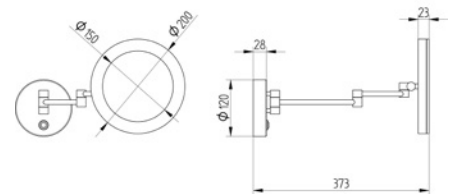


Abbildung mit 6000K

**950 5131 040 NEU**  
**Kosmetikspiegel – Wandmodell**  
**mit Direktanschluß**  
**und Sensor-Schalter**  
 LED-Beleuchtung, 5-fach, 6 W,  
 3000 & 6000K  
 2-armig, Ø 200 mm, CE geprüft, IP44  
 cosmetic mirror – wall-mounted  
 on/off switch on wall bracket

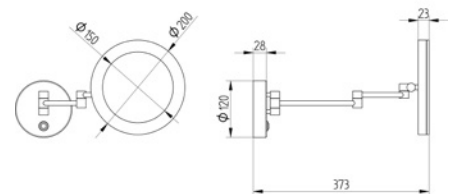


Abbildung mit 3000K

**950 5135 010 NEU**  
**Kosmetikspiegel – Wandmodell**  
**mit Spiralkabel 60 cm,**  
**Stecker und Sensor-Schalter**  
 LED-Beleuchtung, 5-fach, 6 W,  
 3000 & 6000K  
 2-armig, Ø 200 mm, CE geprüft, IP44  
 cosmetic mirror – wall-mounted  
 with cable, plug, on/off switch

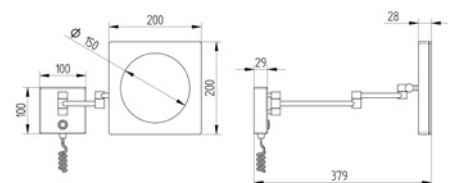
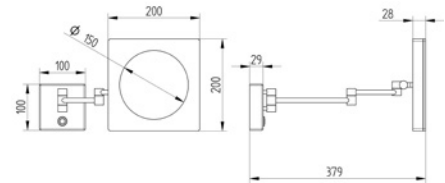




Abbildung mit 6000K

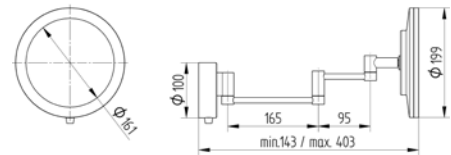
**950 5136 010 NEU**  
**Kosmetikspiegel – Wandmodell**  
**mit Direktanschluß**

LED-Beleuchtung, 5-fach, 6 W,  
 3000 & 6000K  
 2-armig, Ø 200 mm, CE geprüft, IP44  
 cosmetic mirror – wall-mounted  
 on/off switch on wall bracket



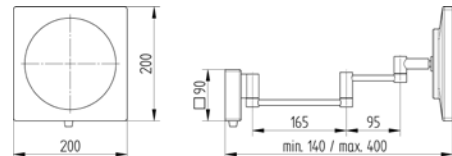
**950 5102 010**  
**Kosmetikspiegel – Wandmodell**  
**mit Spiralkabel 100 cm,**  
**Stecker und Sensor-Schalter,**  
**auch für Direktanschluß geeignet**

LED-Beleuchtung, 5-fach, 3 W,  
 von 3000-5700K stufenlos einstellbar,  
 3-armig, Ø 200 mm  
 cosmetic mirror – wall-mounted  
 with cable, plug, on/off switch



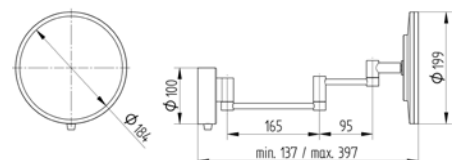
**950 5107 010**  
**Kosmetikspiegel – Wandmodell**  
**mit Spiralkabel 100 cm,**  
**Stecker und Sensor-Schalter**  
**auch für Direktanschluß geeignet**

LED-Beleuchtung, 5-fach, 3 W,  
 von 3000-5700K stufenlos einstellbar,  
 3-armig, 200 mm x 200 mm  
 cosmetic mirror – wall-mounted  
 with cable, plug, on/off switch.



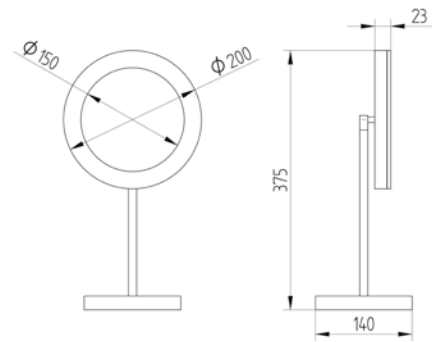
**950 5103 010**  
**Kosmetikspiegel – Wandmodell**  
**mit Spiralkabel 100 cm,**  
**Stecker und Sensor-Schalter**  
**auch für Direktanschluß geeignet**

LED-Beleuchtung, 5-fach, 3 W,  
 von 3000-5700K stufenlos einstellbar,  
 3-armig, Ø 200 mm  
 cosmetic mirror – wall-mounted  
 with cable, plug, on/off switch



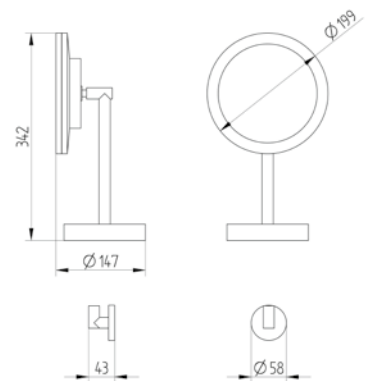


**950 5141 010 NEU**  
**Kosmetikspiegel – Standmodell**  
**mit Akku, Ladekabel und Schalter**  
 LED-Beleuchtung, 5-fach, 6 W, 6000K  
 Ø 200 mm, CE geprüft, IP44  
 cosmetic mirror – counter top model

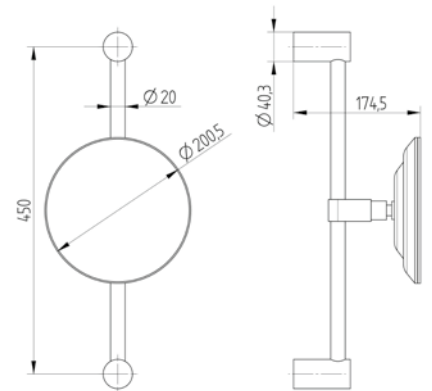


Wandhalterung inkl.

**950 5115 010**  
**Kosmetikspiegel**  
**Wand- und Standmodell**  
**mit Akku, Ladekabel und Schalter**  
 LED-Beleuchtung, 5-fach, 3 W, 6300K  
 Ø 200 mm  
 cosmetic mirror with wall mount incl.

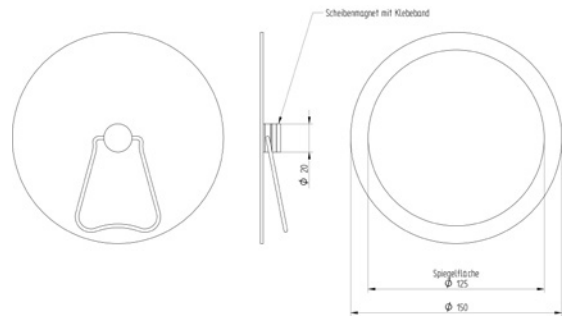


**950 5125 010**  
**Kosmetikspiegel – Wandmodell**  
 unbeleuchtet, 5-fach  
 Ø 200 mm, höhenverstellbar  
 cosmetic mirror - wall-mounted



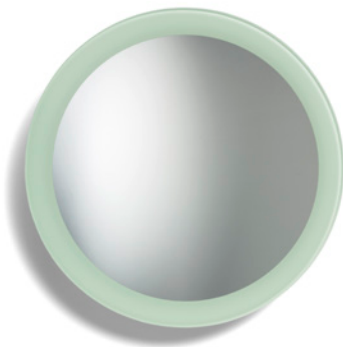


**950 5190 000 NEU**  
**Kosmetikspiegel - white**  
**Wand- und Standmodell**  
 unbeleuchtet, 7-fach, Ø 150 mm  
 mit Magnet und Aufsteller  
 cosmetic mirror – white  
 with magnet and stand

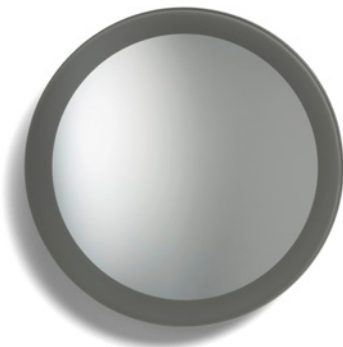
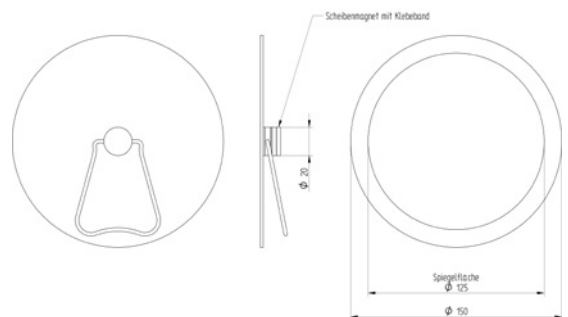


Rückansicht mit Befestigungsmagnet und Aufsteller

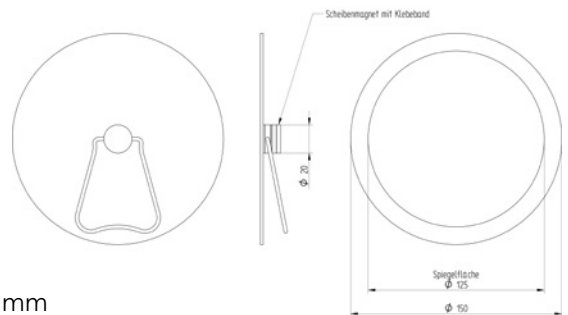
Montagebeispiel am Wandspiegel



**950 5191 000 NEU**  
**Kosmetikspiegel - mint**  
**Wand- und Standmodell**  
 unbeleuchtet, 7-fach, Ø 150 mm  
 mit Magnet und Aufsteller  
 cosmetic mirror – mint  
 with magnet and stand



**950 5192 000 NEU**  
**Kosmetikspiegel - graphite**  
**Wand- und Standmodell**  
 unbeleuchtet, 7-fach, Ø 150 mm  
 mit Magnet und Aufsteller  
 cosmetic mirror – graphite  
 with magnet and stand







# Leuchten

Unsere Bad-Leuchten stehen für hochwertige Verarbeitung und innovative Technik „Made in Germany“. Die in unterschiedlichen Varianten und Längen lieferbaren Leuchten sind die perfekte Ergänzung für jedes Bad. Ob als Wand- oder Spiegelleuchte montiert sind unsere hochmodernen LED-Leuchten lichtstark und sparsam zugleich.

Our bathroom lights stand for high-quality workmanship and innovative technology "Made in Germany". Available in different variations and lengths, the lights are the perfect addition to every bathroom. Whether mounted as wall or mirror lights, our ultramodern LED lights are bright and economical at the same time.



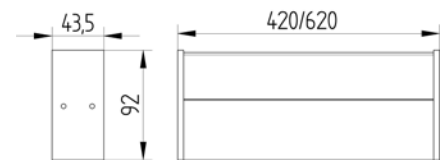


**900 5011 010**

**Wandleuchte**

**eckig 420 mm – LED 6 Watt**

Acrylglas satiniert, 230 V, IP 44,  
mit Leuchtmittel, 3000K, EVG  
wall light, square 420 mm



**900 5012 010**

**Wandleuchte**

**eckig 620 mm – LED 9 Watt**

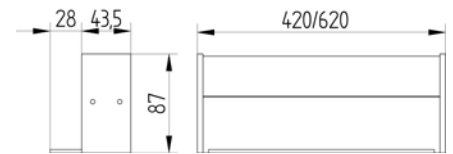
Acrylglas satiniert, 230 V, IP 44,  
mit Leuchtmittel, 3000K, EVG  
wall light, square 620 mm

**900 5016 010**

**Spiegelleuchte**

**eckig 420 mm – LED 6 Watt**

Acrylglas satiniert, 230 V, IP 44,  
mit Leuchtmittel, 3000K, EVG  
mirror light, square 420 mm



**900 5017 010**

**Spiegelleuchte**

**eckig 620 mm – LED 9 Watt**

Acrylglas satiniert, 230 V, IP 44,  
mit Leuchtmittel, 3000K, EVG  
mirror light, square 620 mm

**Ohne Bohren!**

Wird mit Klebestreifen von hinten  
am Spiegel befestigt.

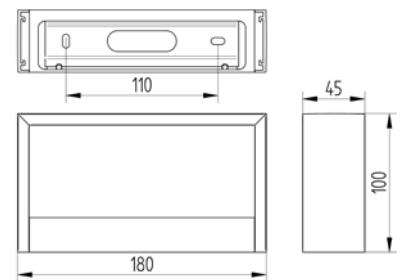


**900 5023 010**

**Wandleuchte**

**eckig 180 mm – LED 16 Watt**

Acrylglas satiniert, 230 V, IP 43,  
mit Leuchtmittel, 3000K, EVG  
wall light, square 180 mm

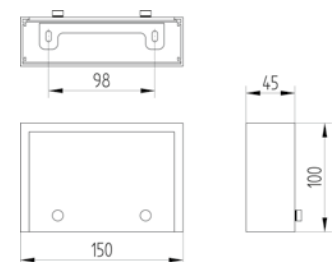


**900 5024 010**

**Wandleuchte**

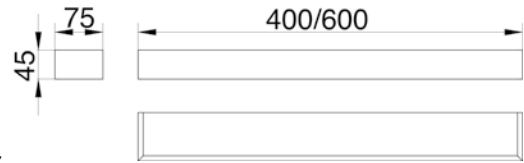
**eckig 150 mm – max. 100 Watt  
für Halogen- oder LED-Leuchtmittel  
R7s, 118 mm geeignet**

Glas satiniert, 230 V, IP 20,  
ohne Leuchtmittel  
wall light, square 150 mm





**900 5025 010**  
**Wandleuchte**  
**eckig 400 mm – LED 9 Watt**  
 Acrylglas satiniert, 230 V, IP 43,  
 mit Leuchtmittel, 3000K, EVG  
 wall light, square 400 mm



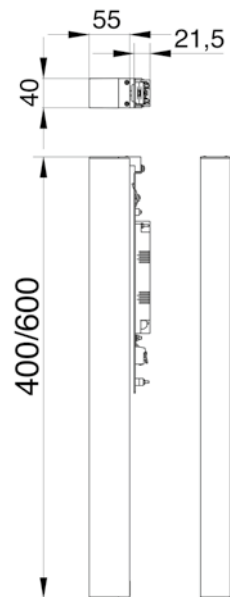
**900 5026 010**  
**Wandleuchte**  
**eckig 600 mm – LED 13 Watt**  
 Acrylglas satiniert, 230 V, IP 43,  
 mit Leuchtmittel, 3000K, EVG  
 wall light, square 600 mm

← Variable Montage bei Installation →



**900 5030 010**  
**Spiegel aufsteckleuchte**  
**eckig 400 mm – LED 9 Watt**  
 Acrylglas satiniert, 230 V, IP 20,  
 mit Leuchtmittel, 3000K, EVG  
 für Spiegel bis 5 mm Glasstärke  
 mirror clip-on light, square 400 mm

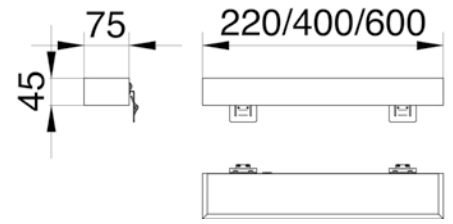
**900 5031 010**  
**Spiegel aufsteckleuchte**  
**eckig 600 mm – LED 13 Watt**  
 Acrylglas satiniert, 230 V, IP 20,  
 mit Leuchtmittel, 3000K, EVG  
 für Spiegel bis 5 mm Glasstärke  
 mirror clip-on light, square 600 mm





**900 5035 010**  
**Spiegelaufsteckleuchte**  
**eckig 220 mm – LED 4 Watt**

Acrylglas satiniert, 230 V, IP 20,  
 mit Leuchtmittel, 3000K, EVG  
 für Spiegel von 4 bis 6 mm Glasstärke  
 mirror clip-on light, square 220 mm

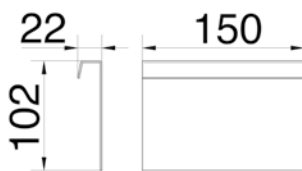


**900 5036 010**  
**Spiegelaufsteckleuchte**  
**eckig 400 mm – LED 9 Watt**

Acrylglas satiniert, 230 V, IP 20,  
 mit Leuchtmittel, 3000K, EVG  
 für Spiegel von 4 bis 6 mm Glasstärke  
 mirror clip-on light, square 400 mm

**900 5037 010**  
**Spiegelaufsteckleuchte**  
**eckig 600 mm – LED 13 Watt**

Acrylglas satiniert, 230 V, IP 20,  
 mit Leuchtmittel, 3000K, EVG  
 für Spiegel von 4 bis 6 mm Glasstärke  
 mirror clip-on light, square 600 mm

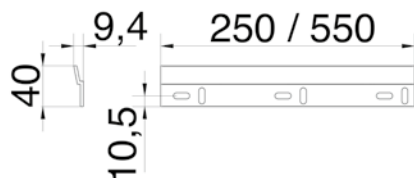


**900 5045 000**  
**Montageblech für Spiegel**

mit Klebeband  
 Tragkraft pro Blech = 4 kg  
 Klebeflächen müssen sauber und  
 tragfähig sein, Blech gut andrücken  
 150 x 22 x 102 mm  
 mounting plate for mirror

**900 5046 000**  
**Wandprofil 250 mm**

Aluminium eloxiert  
 wall profile



**900 5047 000**  
**Wandprofil 550 mm**

Aluminium eloxiert  
 wall profile

**900 5048 000 500 mm**

**900 5049 000 600 mm**

**900 5050 000 800 mm**

**900 5051 000 1.000 mm**

**900 5052 000 1.200 mm**

**Spiegelabdeckung seitlich**

mit Klebeband, Aluminium eloxiert  
 side-cover for mirror



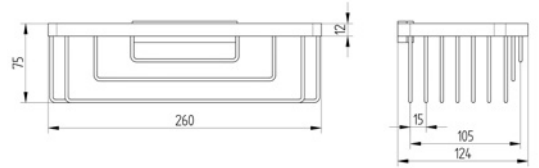
**Hinweis: Sonderanfertigungen der Leuchten bezüglich Abmessung und Leuchtmittel sind auf Anfrage möglich.**

# Körbe

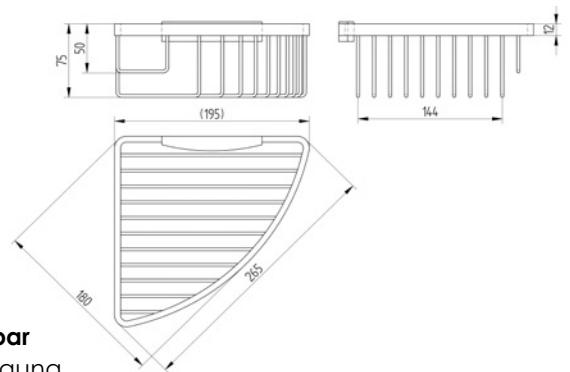
Die Körbe von AVENARIUS sind die perfekten Helfer für mehr Komfort und Ordnung in Ihrem Bad. Eine attraktive Optik und hochwertige Materialien runden das harmonische Gesamtbild ab.

AVENARIUS baskets are the perfect assistant for even more convenience and a tidy bathroom. Appealingly attractive and made from high-quality materials they complete a sense of harmony.

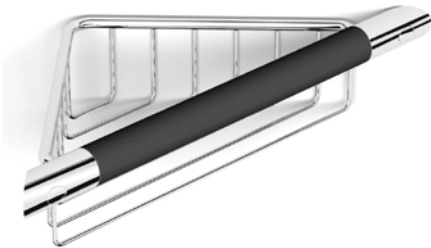




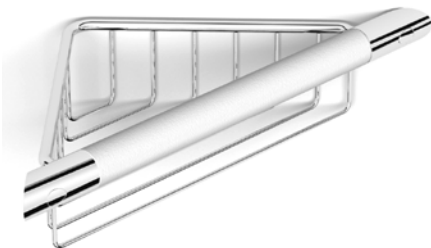
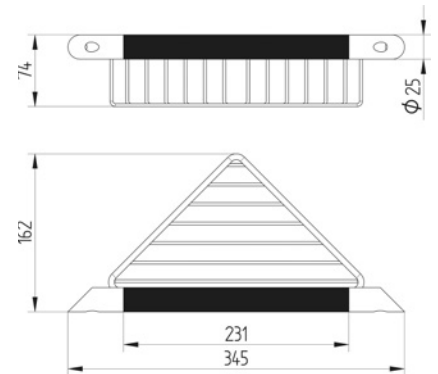
**901 4010 010**  
**Schwammkorb abnehmbar**  
 mit verdeckter Wandbefestigung  
 sponge basket



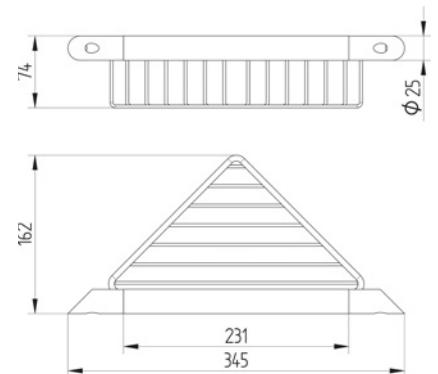
**901 4012 010**  
**Eckschwammkorb abnehmbar**  
 mit verdeckter Wandbefestigung  
 corner sponge basket



**901 4025 010**  
**Eckschwammkorb mit Haltegriff**  
**schwarz**  
**aus TPE (thermoplastisches Elastomer)**  
 corner sponge basket  
 with grab bar black



**901 4026 010**  
**Eckschwammkorb mit Haltegriff**  
**weiß**  
**aus TPE (thermoplastisches Elastomer)**  
 corner sponge basket  
 with grab bar white

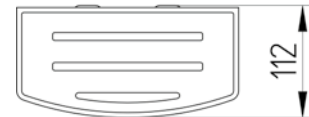
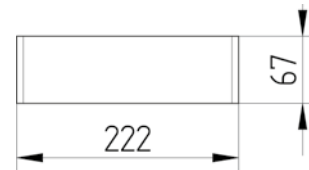


# Körbe mit 2 Befestigungsvarianten

Variante 1: Mit Schrauben und Dübeln im Lieferumfang enthalten.



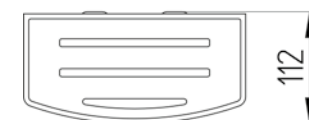
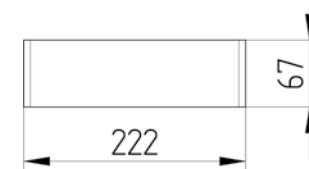
**901 4011 010**  
Schwammkorb  
mit Einsatz schwarz herausnehmbar  
sponge basket with inlay



**901 4013 010**  
Eckschwammkorb  
mit Einsatz schwarz herausnehmbar  
sponge basket with inlay



**901 4031 010**  
Schwammkorb  
mit Einsatz weiß herausnehmbar  
sponge basket with inlay



**901 4033 010**  
Eckschwammkorb  
mit Einsatz weiß herausnehmbar  
corner sponge basket with inlay

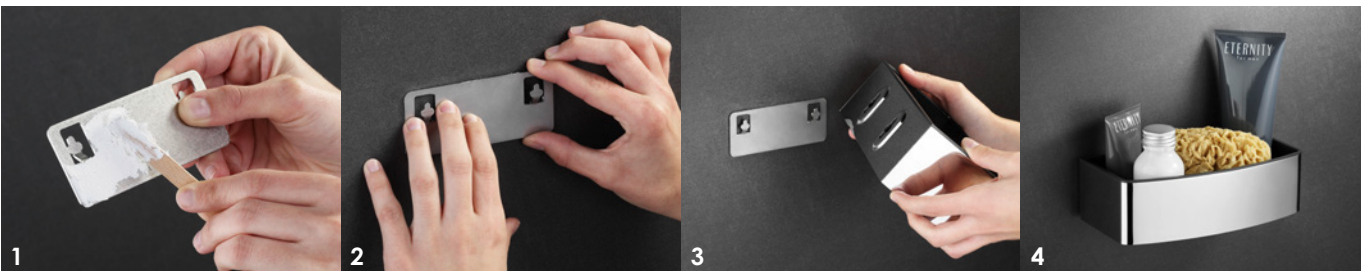






**Variante 2: Zum Kleben  
mit Wandbefestiger + Klebeset  
muss separat bestellt werden.**

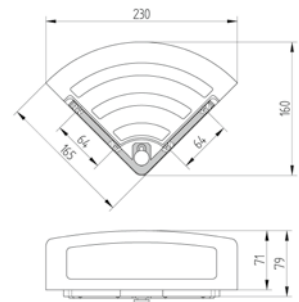
**901 9008 000**  
**Wandbefestiger + Spezialkleber**  
für 901 4011 010 + 901 4013 010 +  
901 4031 010 + 901 4033 010  
wall fastening + special glue



So wird der Wandbefestiger an die Wand geklebt. Belastbar bis 25 Kg.



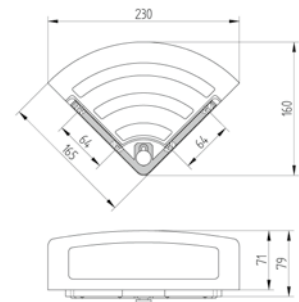
**901 4019 010**  
**Duschablage - Eckmodell  
abnehmbar**  
removable corner shower shelf



So wird die Duschablage-Eckmodell montiert.

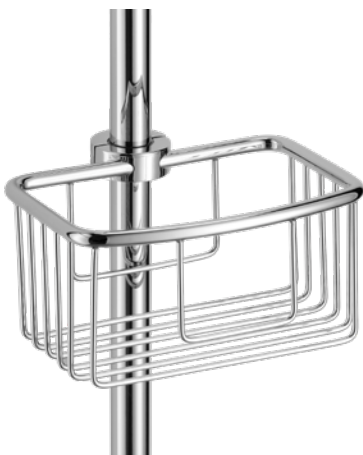
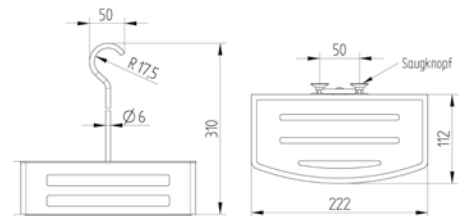


**901 4019 040 NEU**  
**Duschablage - Eckmodell**  
**abnehmbar**  
 removable corner shower shelf

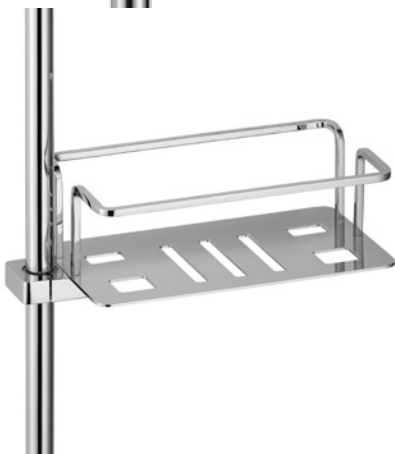
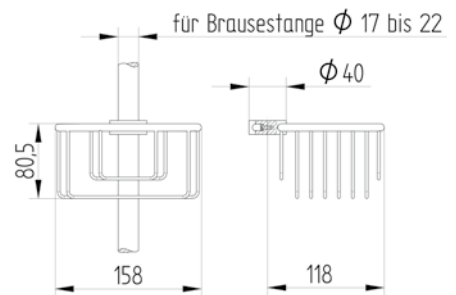


**Saugnäpfe auf Rückseite**

**Anwendungsbeispiel**  
**901 4040 010**  
**Duschkorb zum Einhängen Ø 35 mm**  
**mit 2 Stück Saugnapfen**  
 shower basket for hanging

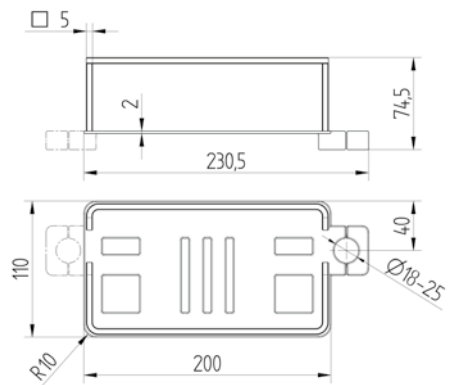


**901 4015 010**  
**Schwammkorb**  
**für Brausestangen**  
 Adapter für Ø 17 bis 22 mm  
 werden mitgeliefert  
 sponge basket for shower rails



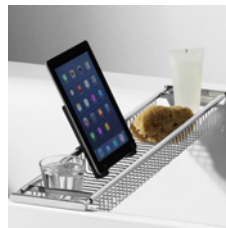
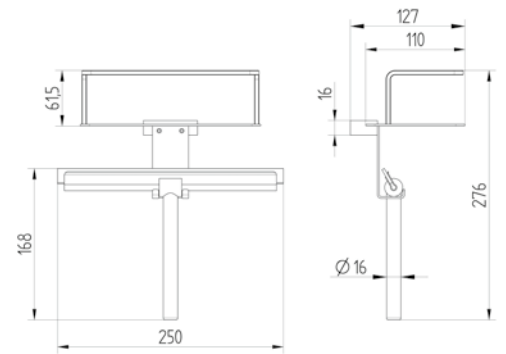
links wie rechts montierbar

**901 4020 010**  
**Korb**  
**für Brausestangen**  
 Adapter für Ø 18, 20, 21, 22, 24, 25 mm  
 werden mitgeliefert  
 sponge basket for shower rails

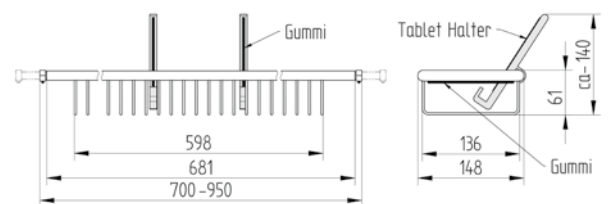




**901 4021 010**  
**Schwammkorb mit Wischer**  
 sponge basket with wiper

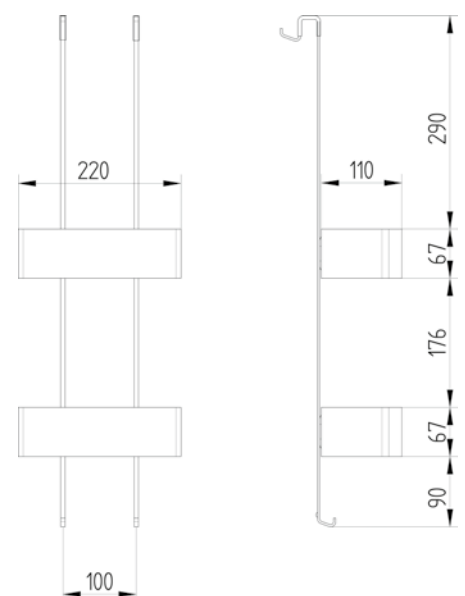


**901 4030 010**  
**Korb für Badewanne**  
**ausziehbar von 700 - 950 mm**  
**mit Tablet-Halter (2 Stück)**  
**Herstellerangaben beachten**  
 basket for bathtub



bis max. 30 mm

**901 4066 010**  
**Duschkombination 2-fach**  
**ohne Komfortwischer**  
 double shower-combination  
 without comfort wiper



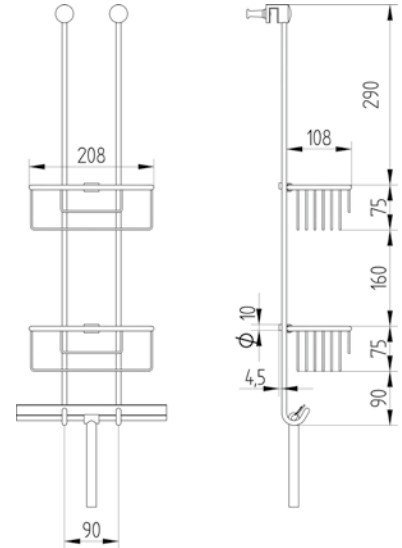
Hinweis: Komfortwischer, siehe Seite 179 + 180, können optional mitbestellt werden.



bis 10 mm Glasstärke



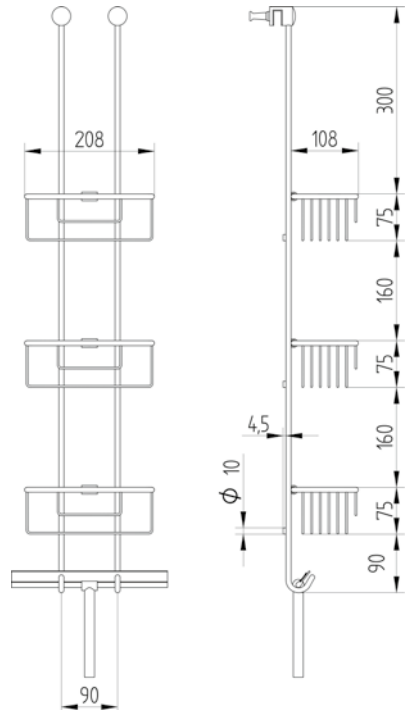
**901 4050 010**  
**Duschkombination 2-fach**  
**ohne Komfortwischer**  
 double shower-combination  
 without comfort wiper  
**901 4051 010**  
**Duschkombination 2-fach**  
**mit Komfortwischer**  
 double shower-combination  
 with comfort wiper



bis 10 mm Glasstärke



**901 4052 010**  
**Duschkombination 3-fach**  
**ohne Komfortwischer**  
 triple shower-combination  
 without comfort wiper  
**901 4053 010**  
**Duschkombination 3-fach**  
**mit Komfortwischer**  
 triple shower-combination  
 with comfort wiper





bis max. 25 mm

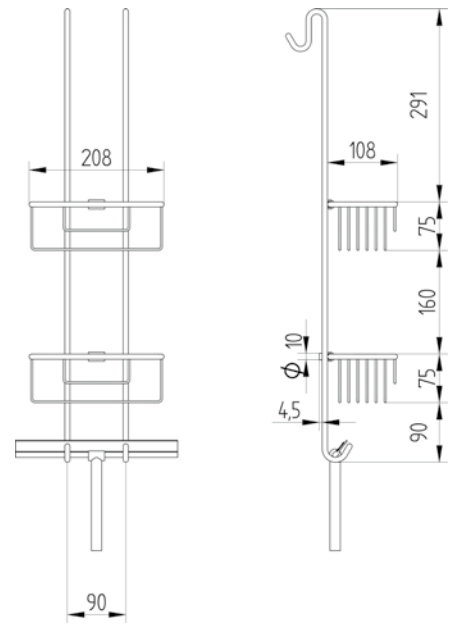


**901 4060 010**  
**Duschkombination 2-fach – Variante ohne Komfortwischer**

double shower-combination  
 without comfort wiper

**901 4061 010**  
**Duschkombination 2-fach – Variante mit Komfortwischer**

double shower-combination  
 with comfort wiper



bis max. 25 mm

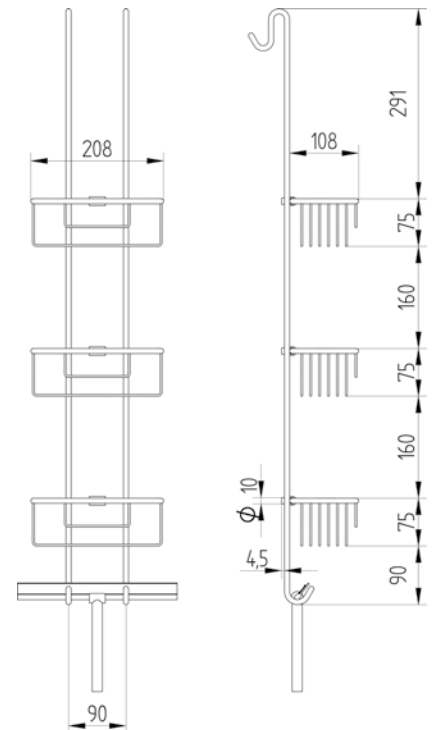


**901 4062 010**  
**Duschkombination 3-fach – Variante ohne Komfortwischer**

triple shower-combination  
 without comfort wiper

**901 4063 010**  
**Duschkombination 3-fach – Variante mit Komfortwischer**

triple shower-combination  
 with comfort wiper



# WC-Bürstenköpfe

Mit M12 Innengewinde



## WC-Bürstenkopf weiß

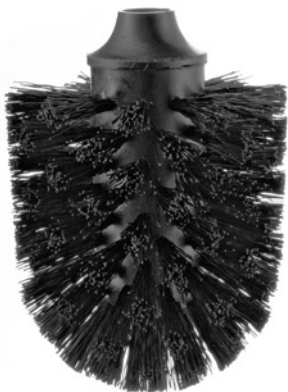
Außen ø	Artikel-Nr.
60	100 2560 030
63	100 2563 030 <sup>1</sup>
65	100 2565 030
67	100 2567 030 <sup>2</sup>
69	100 2569 030 <sup>3</sup>
71	100 2571 030
73	100 2573 030 <sup>4</sup>
75	100 2575 030 <sup>5</sup>
77	100 2577 030 <sup>6</sup>
79	100 2579 030
81	100 2581 030
83	100 2583 030
85	100 2585 030

## Verpackungseinheit/Preis pro Stück

1 Stk.	10 Stk.

Preise gelten für alle Artikelnummern

Mit M12 Innengewinde



## WC-Bürstenkopf schwarz

Außen ø	Artikel-Nr.
60	100 2560 040
63	100 2563 040 <sup>1</sup>
65	100 2565 040
67	100 2567 040 <sup>2</sup>
69	100 2569 040 <sup>3</sup>
71	100 2571 040
73	100 2573 040 <sup>4</sup>
75	100 2575 040 <sup>5</sup>
77	100 2577 040 <sup>6</sup>
79	100 2579 040
81	100 2581 040
83	100 2583 040
85	100 2585 040

## Verpackungseinheit/Preis pro Stück

1 Stk.	10 Stk.

Preise gelten für alle Artikelnummern

<sup>1</sup> Für die Accessoire-Serie 390 und die Artikel-Nr. 900 2210 010 + 900 2215 010 + 910 4504 010 ist der WC-Bürstenkopf-Ø 63 mm.

<sup>2</sup> Für die Accessoire-Serie 170 / 480 / 480 black und die Artikel-Nr. 910 4503 010 ist der WC-Bürstenkopf-Ø 67 mm.

<sup>3</sup> Für die Accessoire-Serie 420 / 420 black und die Artikel-Nr. 900 2205 010 + 900 2206 010 ist der WC-Bürstenkopf-Ø 69 mm.

<sup>4</sup> Für die Accessoire-Serie 190 ist der WC-Bürstenkopf-Ø 73 mm.

<sup>5</sup> Für die Accessoire-Serie 240 ist der WC-Bürstenkopf-Ø 75 mm.

<sup>6</sup> Für die Accessoire-Serie 200 / 200 black / 360 und die Artikel-Nr. 910 4500 010 + 910 4505 010 ist der WC-Bürstenkopf-Ø 77 mm.

Zum Feststellen Ihres Bürstenkopf-Durchmessers können Sie unsere Bestimmungs-Schablone kostenlos anfordern.

# WC-Bürstenköpfe Silikon

WC-Bürstenkopf schwarz Verpackungseinheit/Preis pro Stück

Mit M12 Innengewinde



**NEU**

Außen ø	Artikel-Nr.	1 Stk.	10 Stk.
65	100 3165 040		
67	100 3167 040 <sup>1</sup>		
69	100 3169 040 <sup>2</sup>		
77	100 3177 040 <sup>3</sup>		

Preise gelten für alle Artikelnummern

<sup>1</sup> Für die Accessoire-Serie 170 / 480 / 480 black und die Artikel-Nr. 910 4503 010 ist der WC-Bürstenkopf-Ø 67 mm.

<sup>2</sup> Für die Accessoire-Serie 420 / 420 black und die Artikel-Nr. 900 2205 010 + 900 2206 010 ist der WC-Bürstenkopf-Ø 69 mm.

<sup>3</sup> Für die Accessoire-Serie 200 / 200 black / 360 und die Artikel-Nr. 910 4500 010 + 910 4505 010 ist der WC-Bürstenkopf-Ø 77 mm.

Zum Feststellen Ihres Bürstenkopf-Durchmessers können Sie unsere Bestimmungss-Schablone kostenlos anfordern.

# WC-Bürstenköpfe EASY CHANGE

verdrehesicher durch 6-Kant



## WC-Bürstenkopf weiß

Verpackungseinheit/Preis pro Stück

Außen ø	Artikel-Nr.	1 Stk.	10 Stk.
60	100 2660 030		
63	100 2663 030 <sup>1</sup>		
65	100 2665 030		
67	100 2667 030 <sup>2</sup>		
69	100 2669 030 <sup>3</sup>		
71	100 2671 030		
73	100 2673 030 <sup>4</sup>		
75	100 2675 030 <sup>5</sup>		
77	100 2677 030 <sup>6</sup>		
79	100 2679 030		
81	100 2681 030		
83	100 2683 030		
85	100 2685 030		

Preise gelten für alle Artikelnummern

verdrehesicher durch 6-Kant



## WC-Bürstenkopf schwarz

Verpackungseinheit/Preis pro Stück

Außen ø	Artikel-Nr.	1 Stk.	10 Stk.
60	100 2660 040		
63	100 2663 040 <sup>1</sup>		
65	100 2665 040		
67	100 2667 040 <sup>2</sup>		
69	100 2669 040 <sup>3</sup>		
71	100 2671 040		
73	100 2673 040 <sup>4</sup>		
75	100 2675 040 <sup>5</sup>		
77	100 2677 040 <sup>6</sup>		
79	100 2679 040		
81	100 2681 040		
83	100 2683 040		
85	100 2685 040		

Preise gelten für alle Artikelnummern

<sup>1</sup> Für die Accessoire-Serie 390 und die Artikel-Nr. 900 2210 010 + 900 2215 010 + 910 4504 010 ist der WC-Bürstenkopf-Ø 63 mm.

<sup>2</sup> Für die Accessoire-Serie 170 / 480 / 480 black und die Artikel-Nr. 910 4503 010 ist der WC-Bürstenkopf-Ø 67 mm.

<sup>3</sup> Für die Accessoire-Serie 420 / 420 black und die Artikel-Nr. 900 2205 010 + 900 2206 010 ist der WC-Bürstenkopf-Ø 69 mm.

<sup>4</sup> Für die Accessoire-Serie 190 ist der WC-Bürstenkopf-Ø 73 mm.


<sup>5</sup> Für die Accessoire-Serie 240 ist der WC-Bürstenkopf-Ø 75 mm.

<sup>6</sup> Für die Accessoire-Serie 200 / 200 black / 360 und die Artikel-Nr. 910 4500 010 + 910 4505 010 ist der WC-Bürstenkopf-Ø 77 mm.

Zum Feststellen Ihres Bürstenkopf-Durchmessers können Sie unsere Bestimmungs-Schablone kostenlos anfordern.



# WC-Bürstenköpfe Silikon EASY CHANGE

	WC-Bürstenkopf schwarz		Verpackungseinheit/Preis pro Stück	
	Außen ø	Artikel-Nr.	1 Stk.	10 Stk.
 <p>verdrehesicher durch 6-Kant</p> <p><b>NEU</b></p>	65	100 3265 040		
	67	100 3267 040 <sup>1</sup>		
	69	100 3269 040 <sup>2</sup>		
	77	100 3277 040 <sup>3</sup>		

Preise gelten für alle Artikelnummern

**Wichtiger Hinweis:**  
 Funktioniert nur mit den passenden  
 WC-Bürstengriffen EASY CHANGE. Siehe Seite 217.

<sup>1</sup> Für die Accessoire-Serie 170 / 480 / 480 black und die Artikel-Nr. 910 4503 010 ist der WC-Bürstenkopf-Ø 67 mm.

<sup>2</sup> Für die Accessoire-Serie 420 / 420 black und die Artikel-Nr. 900 2205 010 + 900 2206 010 ist der WC-Bürstenkopf-Ø 69 mm.

<sup>3</sup> Für die Accessoire-Serie 200 / 200 black / 360 und die Artikel-Nr. 910 4500 010 + 910 4505 010 ist der WC-Bürstenkopf-Ø 77 mm.

Zum Feststellen Ihres Bürstenkopf-Durchmessers können Sie unsere Bestimmungsschablone kostenlos anfordern.

# WC-Bürstengriffe



**100 2300 010**

**WC-Bürstengriff rund 280 mm  
Messing verchromt, M12**

brush handle round 280 mm

**100 2300 011 velourchrom**

**100 2300 015 Edelstahl matt**

**100 2300 016 Edelstahl glänzend**

**100 2300 030 weiß / white**

**100 2300 031 grün / green**

**100 2300 032 gelb / yellow**

**100 2300 033 pink / pink**

**100 2300 040 schwarz matt / black**

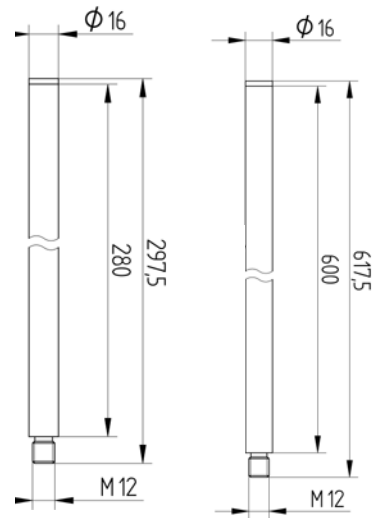
**100 2300 050 gold / gold**

**100 2300 060 platin/ platinum**

**100 2310 010**

**WC-Bürstengriff rund 600 mm  
nur in Messing verchromt, M12**

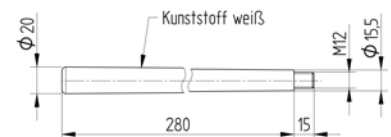
brush handle round 600 mm



**100 2320 030**

**WC-Bürstengriff rund 280 mm  
Kunststoff weiß, M12**

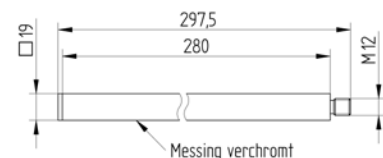
brush handle round 280 mm



**100 2350 010**

**WC-Bürstengriff eckig 280 mm  
Messing verchromt, M12**

brush handle square 280 mm



**100 2351 010/040 NEU**

**WC-Bürstengriff eckig und flach 280 mm  
verchromt/schwarz matt, M12**

brush handle square and flat 280 mm



# WC-Bürstengriffe EASY CHANGE



Detailansicht für Bürstenkopf-Aufnahme

**100 2305 010**  
**WC-Bürstengriff rund 280 mm**  
**Messing verchromt/weiß**  
 brush handle round 280 mm



Detailansicht für Bürstenkopf-Aufnahme

**100 2306 010**  
**WC-Bürstengriff rund 280 mm**  
**Messing verchromt/schwarz**  
 brush handle round 280 mm

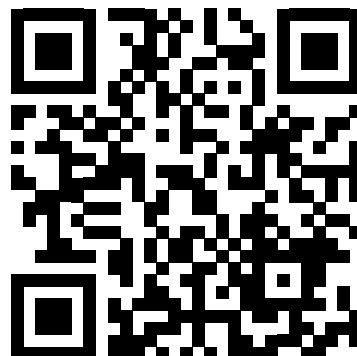


## EASY CHANGE Wechselsystem für den berührungslosen Austausch von gebrauchten WC-Bürstenköpfen

AVENARIUS bietet zu fast allen gängigen WC-Bürstengarnituren im Markt einen passenden WC-Bürstenkopf EASY CHANGE (berührungslos austauschbar). Wichtiger Hinweis: Funktioniert nur mit dem passenden WC-Bürstenkopf EASY CHANGE. Bei der Farbe können Sie zwischen Schwarz und Weiß wählen.

Die WC-Bürstenköpfe haben wahlweise einen Durchmesser ( $\emptyset$ ) von 60, 63, 65, 67, 69, 71, 73, 75, 77, 79, 81, 83 oder 85 mm. Um den richtigen Durchmesser für Ihre WC-Bürstengarnitur zu finden, senden wir Ihnen gerne unsere kostenlose Bestimmungsschablone zu.

### Produktvideo zu EASY CHANGE



# Produktinfo Duschvorhänge



## Duschvorhänge:

900 4815 030  
900 4816 030  
900 4817 030  
900 4818 030

**Qualität:** Ware gewebt

**Material:** 100% Polyester, wasserabweisend imprägniert, antistatisch

**Gewicht:** 155 g/lfm.

### **Pflegenkennzeichen:**



Im Normalwaschgang bis zu einer Temperatur von 40 °C waschen.



Das Kleidungsstück kann mit Perchloroethylen, Kohlenwasserstoff-, R113- und R11-Lösungen gereinigt werden.



Nicht heiß, d. h. bis maximal 110 °C, und vorzugsweise ohne Dampf bügeln.

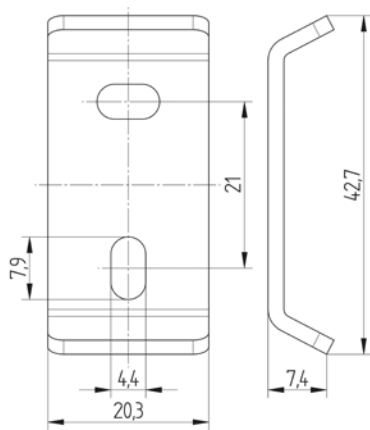
**Desinfizierung:** Eine chemothermische Desinfizierung ist, nach dem jeweils gültigen Bundesgesundheitsblatt, bei 60° möglich.

**Bemerkungen:** Der Duschvorhangstoff enthält kein p-Phenylendamin.

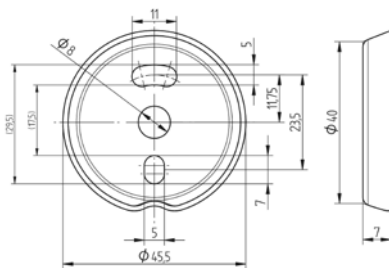


# Wandbefestiger für Bad-Accessoires

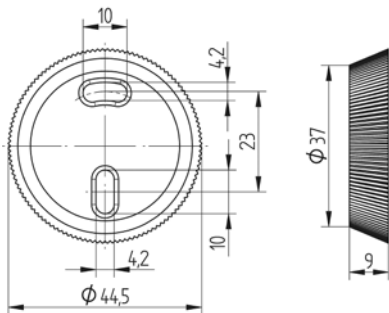
Sind im Lieferumfang der Accessoires bereits enthalten.



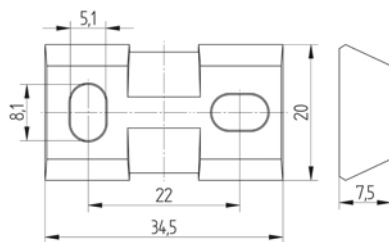
**170 9008 000**  
**Wandbefestiger**  
**zu Serie 170 außer 170 1400**  
 wall mounting set



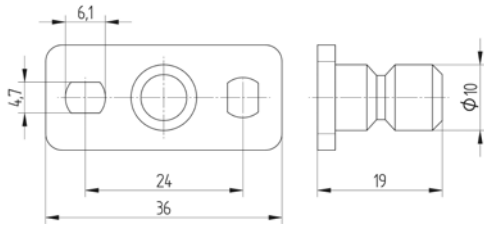
**100 9024 000**  
**Wandbefestiger**  
**zu Serie 190**  
 wall mounting set



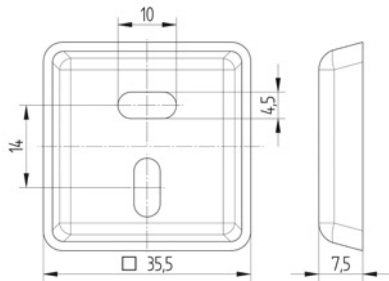
**100 9025 000**  
**Wandbefestiger**  
**zu Serie 200**  
 wall mounting set



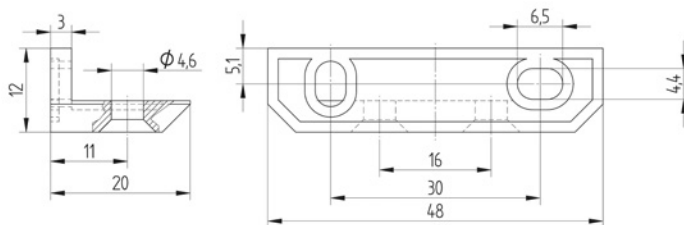
**100 9026 000**  
**Wandbefestiger**  
**zu Serie 360**  
 wall mounting set



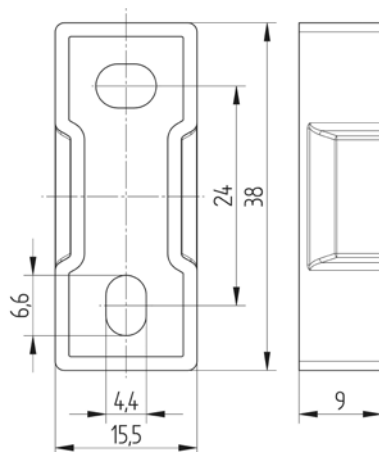
**390 9003 000**  
**Wandbefestiger**  
**zu Serie 390**  
 wall mounting set



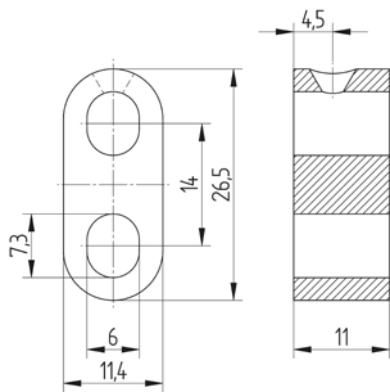
**100 9027 000**  
**Wandbefestiger**  
**zu Serie 420**  
 wall mounting set



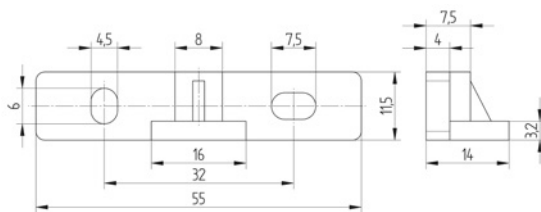
**100 9006 000**  
**Wandbefestiger**  
**zu 480 1300**  
 wall mounting set



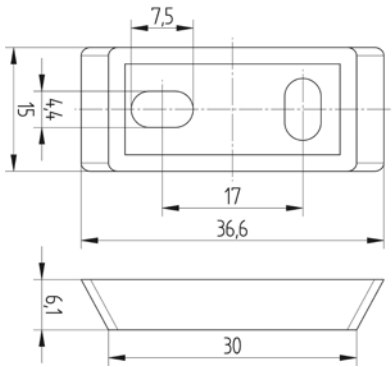
**100 9007 000**  
**Wandbefestiger**  
**zu 480 1400**  
 wall mounting set



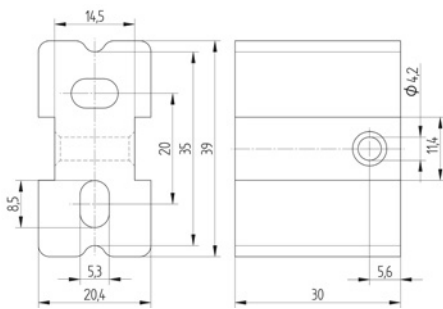
**100 9008 000**  
**Wandbefestiger**  
**zu 480 1600**  
 wall mounting set



**100 9009 000**  
**Wandbefestiger**  
**zu 480 1500 + 2000 + 2010**  
 wall mounting set

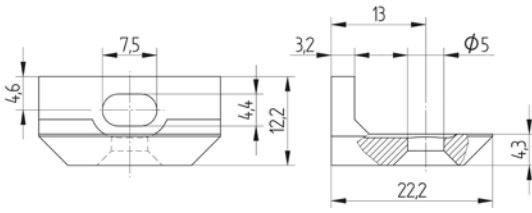


**100 9010 000**  
**Wandbefestiger**  
**zu 480 1410 + 1415 + 2100**  
 wall mounting set

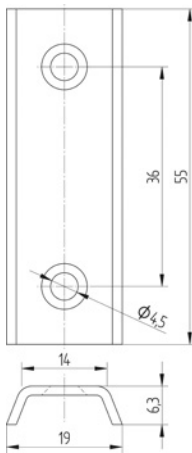


**100 9011 000**  
**Wandbefestiger**  
**zu 480 3030**  
 wall mounting set

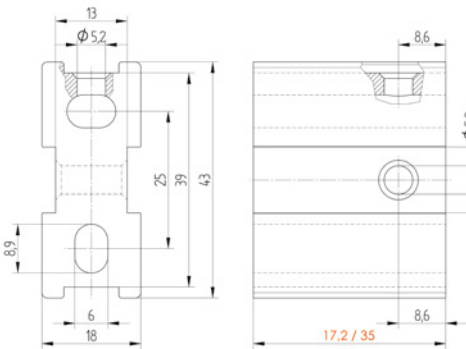




**100 9012 000**  
**Wandbefestiger**  
 zu 480 3060 + 3075  
 wall mounting set

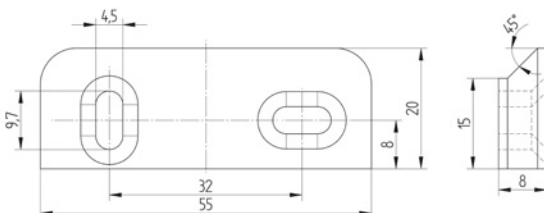


**100 9013 000**  
**Wandbefestiger**  
 zu 480 2200 + 900 1305 + 1320  
 wall mounting set



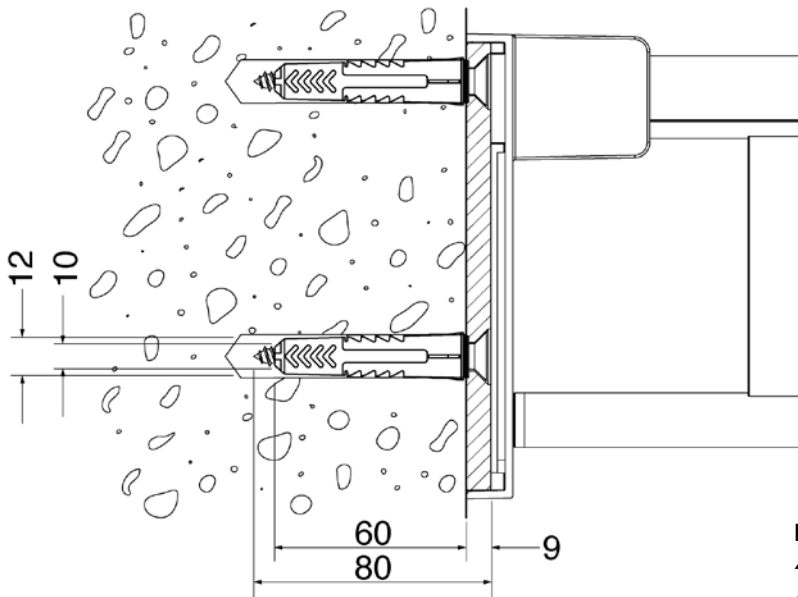
**900 9004 000**  
**Wandbefestiger kurz 17,2 mm**  
 zu 900 4730 + 4745 + 4760 + 4775 +  
 4776 + 4780 + 4796 alle Konsolen,  
 900 4797 + 4798 obere Konsolen  
 wall mounting set

**900 9005 000**  
**Wandbefestiger lang 35 mm**  
 zu 900 4790 + 4795 alle Konsolen,  
 900 4797 + 4798 untere Konsolen  
 wall mounting set



**901 9007 000**  
**Wandbefestiger**  
 zu 901 4010 + 4012  
 wall mounting set

# Befestigungs-Sets für Stützklappgriffe

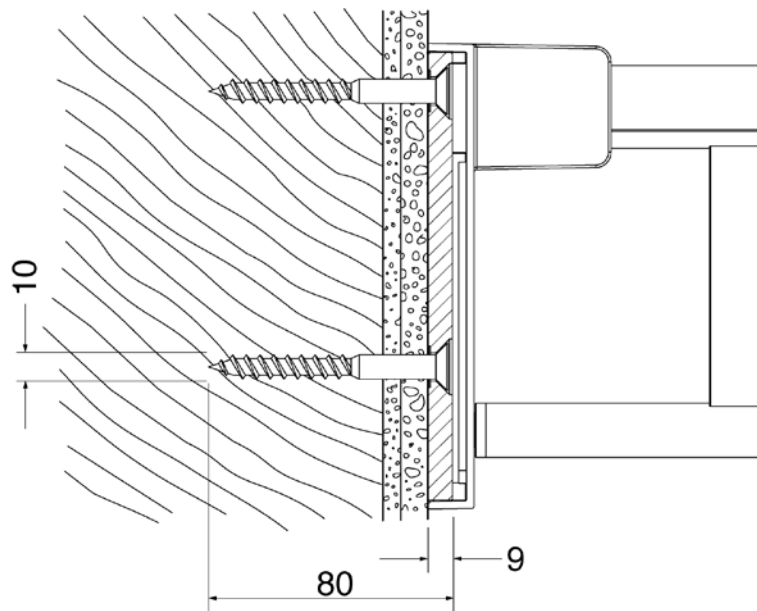

**Inhalt:**

4 Stück DIN 9135 10 x 80 Spanplattenschraube  
4 Stück Duopower 12 x 60

**100 9014 000**

**Befestigungs-Set Nr.1**

geeignet für Beton, Vollziegel, Naturstein,  
Kalksand-Vollstein, Hochlochziegel, Hohlblockstein

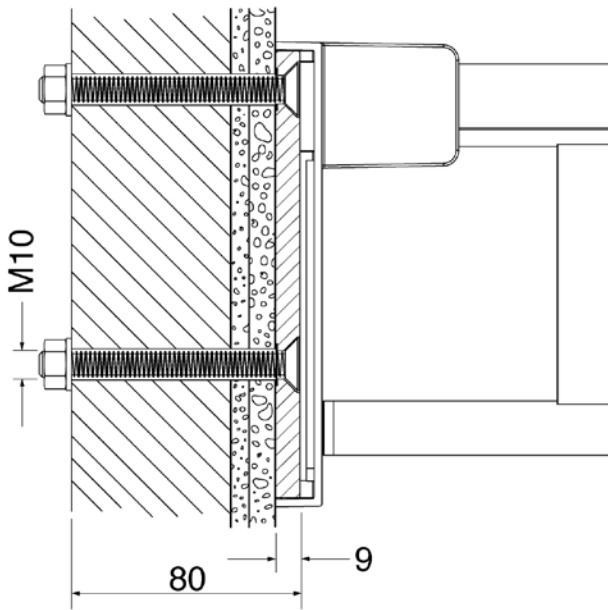

**Inhalt:**

4 Stück DIN 9135 10 x 80 Spanplattenschraube

**100 9015 000**

**Befestigungs-Set Nr.2**

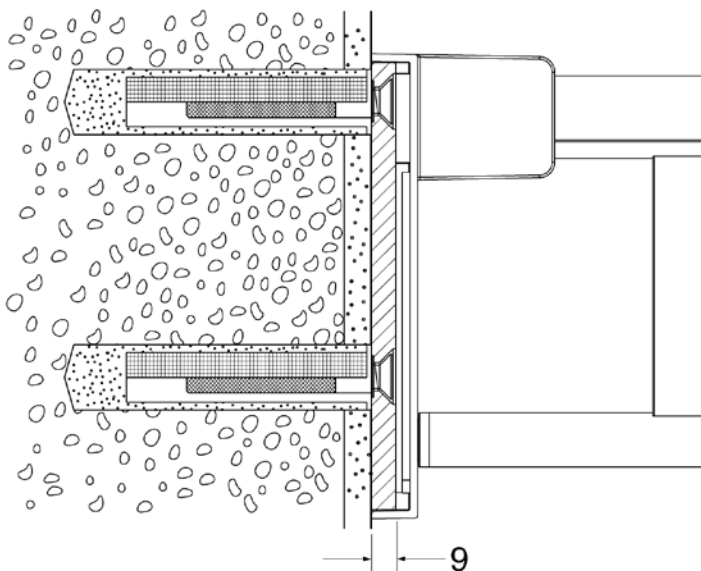
geeignet für Leichtbauwände mit Hinterfüterung aus  
Schichtholzplatten oder Hartholz (mind. 30 mm Dicke)

**Inhalt:**

- 4 Stück DIN 7991 M10 x 90 Senkschraube mit Innensechskant
- 4 Stück DIN 934 M10 Mutter
- 4 Stück DIN 125 M10 U-Scheibe

**100 9016 000****Befestigungs-Set Nr.3**

geeignet für Leichtbauwände mit integrierter Vorwandinstallation und integrierten Stahlplatten

**Inhalt:**

- 4 Stück DIN 7991 M10 x 60 mit Innensechskant
- 4 Stück FIS E 15 x 85 M10 Innengewindeanker
- 4 Stück Siebhülse FIS H20 x 85k
- Bauseitig: Montagemörtel 300 T oder FIS V + Auspresspistole

**100 9017 000****Befestigungs-Set Nr.4**

geeignet für Porenbeton P2/P4, Leichtbeton, Vollstein aus Leichtbeton V2/V4, haufwerksporiger Beton, Gipswandbauplatten

# Ersatzteile

Artikel-Nr.	Artikel-Bezeichnung	Preis in Euro
<b>Linie 140</b>		
990 7400 000	Flexschläuche 390 mm, M10 x 1, DN 10	
990 7450 010	Exzenter-Ablaufgarnitur DN 32 ohne Kugelstange, chrom	
990 9001 000	Hebel chrom für 1406000+6100+6200+6400	
990 9002 000	Kartusche 40 mm für 1406000+6100+6200+6400	
990 9003 000	Luftsprudler mit Hülse für 1406000+6400	
990 9004 000	Befestigungs-Set mit 2 Gewindebolzen für 1406000+6400	
990 9005 000	Umsteller für 1406100	
990 9006 000	Luftsprudler mit Hülse für 1406100	
990 9007 000	Rückflußverhinderer für 1406100+6200	
<b>Linie 180</b>		
990 7002 000	Kartusche 35 mm (Kerox) für 1806151+6251	
990 7101 010	Umsteller für 1806151	
990 7263 000	Verlängerungs-Satz 25 mm für 1806151	
990 7264 000	Verlängerungs-Satz 25 mm für 1806251	
990 7400 000	Flexschläuche 390 mm, M10 x 1, DN 10	
990 7450 010	Exzenter-Ablaufgarnitur DN 32 ohne Kugelstange, chrom	
990 7540 010	Abdeck-Rosette rund für 1806151	
990 7545 010	Abdeck-Rosette rund für 1806251	
990 9004 000	Befestigungs-Set, mit 2 Gewindebolzen für 1806000+6002+6300	
990 9008 000	Hebel chrom für 1806000+6002+6100+6151+6200+6251+6300+6400	
990 9009 000	Kartusche 35 mm für 1806000+6002+6300	
990 9010 000	Luftsprudler mit Hülse für 1806000+6002	
990 9011 000	Kartusche 35 mm für 1806100+6200	
990 9012 000	Umsteller für 1806100	
990 9013 000	Luftsprudler mit Hülse für 1806100	
990 9014 000	Luftsprudler mit Hülse für 1806300	
990 9015 000	Kartusche 35 mm für 1806400	
990 9016 000	Luftsprudler mit Hülse für 1806400	
990 9017 000	Befestigungs-Set, mit 1 Gewindebolzen für 1806400	
<b>Linie 230</b>		
990 9060 000	Hebel chrom für 2306000010+6010010+6300010	
990 9061 000	Hebel chrom für 2306051010+6255010	
990 9062 000	Hebel chrom für 2306100010+6200010	
990 9063 000	Griffelement chrom für 2306170010	
990 9064 000	Hebel chrom für 2306150010+6250010	
990 9065 000	Hebel chrom für 230611010	
990 9066 000	Hebel chrom für 2306055010	
990 9067 000	Luftsprudler für 2306000+6010+6051+6055	
990 9068 000	Luftsprudler chrom für 2306300010	
990 9069 000	Luftsprudler chrom für 2306100010+6170010	
990 9070 000	Luftsprudler chrom für 2306110010	
990 9071 000	Kartusche 25 mm für 2306000+6010+6051+6055+6255+6300	
990 9072 000	Kartusche 25 mm für 2306100+6200	
990 9073 000	Kartusche 35 mm für 2306150+6250	
990 9074 000	Umsteller (mit Auslauf chrom) für 2306170010	
990 9075 000	Umsteller chrom für 2306100010	
990 9077 000	Umsteller chrom für 2306150010	
990 9078 000	Umsteller chrom für 2306110010	
990 9079 000	Ventiloberteil rechtsschließend für 2306170	
990 9080 000	Ventiloberteil linksschließend für 2306170	

Artikel-Nr.	Artikel-Bezeichnung	Preis in Euro
990 9081 000	Rückflußverhinderer für 2306100+6200	
990 9082 000	S-Anschlüsse, 2 Stück für 2306100+6200	
990 9085 000	Verlängerungs-Satz 25 mm chrom, für 2306051010	
990 9086 000	Verlängerungs-Satz 25 mm chrom, für 2306250010	
990 9087 000	Verlängerungs-Satz 25 mm chrom, für 2306150010	
990 9088 000	Verlängerungs-Satz 25 mm, für 2306055	
990 9092 000	Kartusche 35 mm für 2306110	
990 9100 010	Rosette für AP-Armaturen eckig, chrom für 2306100010+6200010	

### Linie 230 black

990 9060 040	Hebel black für 2306000040+6010040
990 9061 040	Hebel black für 2306051040
990 9062 040	Hebel black für 2306100040+6200040
990 9063 040	Griffelement black für 2306170040
990 9064 040	Hebel black für 2306150040+6250040
990 9065 040	Hebel black für 2306110040
990 9067 000	Luftsprudler für 2306000+6010+6051
990 9069 040	Luftsprudler black für 2306100040+6170040
990 9070 040	Luftsprudler black für 2306110040
990 9071 000	Kartusche 25 mm für 2306000+6010+6051
990 9072 000	Kartusche 25 mm für 2306100+6200
990 9073 000	Kartusche 35 mm für 2306150+6250
990 9074 040	Umsteller (mit Auslauf black) für 2306170040
990 9075 040	Umsteller black für 2306100040
990 9077 040	Umsteller black für 2306150040
990 9078 040	Umsteller black für 2306110040
990 9079 000	Ventiloberteil rechtsschließend für 2306170
990 9080 000	Ventiloberteil linksschließend für 2306170
990 9081 000	Rückflußverhinderer für 2306100+6200
990 9082 000	S-Anschlüsse, 2 Stück für 2306100+6200
990 9085 040	Verlängerungs-Satz 25 mm black für 2306051040
990 9086 040	Verlängerungs-Satz 25 mm black für 2306250040
990 9087 040	Verlängerungs-Satz 25 mm black für 2306150040
990 9092 000	Kartusche 35 mm für 2306110
990 9100 040	Rosette für AP-Armaturen eckig black für 2306100040+6200040

### Linie 280

990 7002 000	Kartusche 35 mm (Kerox) für 2806151+6251
990 7012 000	Kartusche 25 mm für 2806065
990 7020 000	Ventiloberteil rechtsschließend 2806170+6175
990 7021 000	Ventiloberteil rechtsschließend 2806170+6175
990 7101 010	Umsteller für 2806151
990 7136 000	Strahlführung für 2806065
990 7263 000	Verlängerungs-Satz 25 mm für 2806151
990 7264 000	Verlängerungs-Satz 25 mm für 2806251
990 7311 010	Metall-Brauseschlauch 1.600 mm mit Feingewinde M15x1 für 2806170+6175
990 7312 000	Panzerschlauch mit M15x 1, DN 15 für 2806170+6175
990 7361 010	Gleiter für Brause-Set 2806610
990 7400 000	Flexschläuche 390 mm, M10 x 1, DN 10
990 7450 010	Exzenter-Ablaufgarnitur DN 32 ohne Kugelstange, chrom
990 7540 010	Abdeck-Rosette rund für 2806151
990 7545 010	Abdeck-Rosette rund für 2806251
990 9018 000	Hebel chrom für 2806000+6002+6005+6010+6020+6050+6051+6052+6100+6200+6300+6400

Artikel-Nr.	Artikel-Bezeichnung	Preis in Euro
990 9019 000	Kappe mit O-Ring für 2806000+6002+6005+6010+6020+6050+6051+6052+6100+6200+6300+6400	
990 9020 000	Schraubring für 2806000+6002+6005+6010+6020+6050+6051+6052+6100+6110+6200+6300+6400	
990 9021 000	Kartusche 35 mm mit Füßchen für 2806000+6002+6005+6010+6100+6200+6300	
990 9022 000	Luftsprudler ohne Hülse 22 mm für 2806000+6002+6005+6010+6050+6051+6052	
990 9023 000	Kartusche 35 mm ohne Füßchen für 2806020+6050+6051+6052+6400	
990 9024 000	Luftsprudler ohne Hülse, 16,5 mm für 2806020+6400	
990 9025 000	Auslauf 140 mm zum Stecken für 2806050+6051+6052	
990 9026 000	Auslauf 170 mm zum Stecken für 2806050+6051+6052	
990 9027 000	Auslauf 220 mm zum Stecken für 2806050+6051+6052	
990 9028 000	Verlängerungs-Satz 25 mm für 2806050+6051+6052	
990 9029 000	Luftsprudler mit Hülse für 2806100	
990 9030 000	Umstellug kpl. Verchromt für 2806100	
990 9031 000	Rückflußverhinderer für 2806100+6200	
990 9032 000	Wand-Rosetten, 2 Stück für 2806100+6200	
990 9033 000	S-Anschlüsse mit Sieb, 2 Stück für 2806100+6200	
990 9034 000	Luftsprudler mit Hülse und O-Ring für 2806300	
990 9035 000	Befestigungsplatte für 2806400	
990 9036 000	Hebel chrom für 2806151+6251	
990 9037 000	Luftsprudler mit Hülse für 2806110	
990 9038 000	Umstellug kpl. Verchromt für 2806110	
990 9039 000	Griffelement warm für 2806170+6175	
990 9040 000	Griffelement kalt für 2806170+6175	
990 9041 000	Umstellug kpl. (ohne Auslauf) für 2806170	
990 9042 000	Luftsprudler ohne Hülse 24 mm für 2806170	
990 9043 000	Umsteller mit langer Spindel für 2806175	
990 9044 000	Ventiloberteil linksschließend für 2806540	
990 9045 000	Ventiloberteil rechtsschließend für 2806541	
990 9046 000	Thermostat-Kartusche für 2806610	
990 9047 000	Umsteller für 2806610	
990 9048 000	Verlängerungs-Satz 25 mm für 2806540+6541	
990 9049 000	Verlängerungs-Satz 25 mm für 2806250	
990 9050 000	Verlängerungs-Satz 25 mm für 2806530+6531	
990 9051 010	Auslauf 150 mm für 2806020	
990 9052 000	Verlängerungs-Satz 25 mm für 2806520	
990 9057 010	Design-Schaftventil rund, DN 32 mit Verschuß für 2806002+6005+6010+6020	
990 9059 010	Auslauf 205 mm für 2806400	
990 9093 000	Thermostat-Kartusche für 2806520	
990 9094 000	Umsteller 3-Wege für 2806530	
990 9095 000	Umsteller 2-Wege für 2806531	
990 9098 010	Auslauf 90 mm zum Stecken für 2806050+6051+6052	
990 9099 010	Verbindungszapfen 75 mm mit Gewinde für 2806610	

#### Linie Universalartikel

990 7021 000	Ventiloberteil linksschließend für 9006527
990 7051 000	Thermostat-Kartusche für 9006502+6527+6528 aus Messing
990 7053 000	Thermostat-Kartusche für 9006501+6611+6612 aus Kunststoff mit Temperaturring klein
990 7054 000	Thermostat-Umkehrkartusche baugleich wie 9907051 jedoch für vertauschte Anschlüsse Kalt+Warm
990 7106 000	Umsteller für 9006528
990 7110 000	Umsteller für 9006611+6612
990 7126 010	Luftsprudler mit Hülse für 9006969+6970+6971
990 7150 000	Durchflussbegrenzer-Set für Handbrausen, schwarz = Dichtung, gelb = 11l, rot = 7l, blau = 5l

Artikel-Nr.	Artikel-Bezeichnung	Preis in Euro
990 7151 000	Durchflussbegrenzer-Set für Regenbrausen flach, 8l/min.	
990 7152 000	Durchflussbegrenzer-Set für Regenbrausen Messing, 8l/min.	
990 7155 000	Dichtungssatz für AV-Box, 4 Dichtringe schwarz	
990 7156 000	Dichtungssatz für Siphon 9004101010, 5 Dichtringe schwarz	
990 7265 000	Verlängerungs-Satz 25 mm für 9006527	
990 7266 000	Verlängerungs-Satz 25 mm für 9006528	
990 7311 010	Metall-Brauseschlauch 1.600 mm mit Feingewinde M15x1 für 9006935	
990 7360 010	Gleiter für Brausestange für 9006900+6901+6902/9907370+7372	
990 7364 010	Gleiter für Brause-Set für 9006611+9006612	
990 7520 010	Auslauf-Rosette für 9006969+6970+6971	
990 7544 010	Abdeck-Rosette rund ohne Beschriftung für 9006527	
990 7546 010	Abdeck-Rosette rund normale Beschriftung für 9006528	
990 7547 010	Abdeck-Rosette rund seitenverkehrte Beschriftung für 9006528	
990 9000 000	Federelement aus Messing für 9004213040	
990 9053 000	Flexschläuche 3 Stück, 400 mm, DN15 x DN10 für 9007605	
990 9054 000	Dichtmanschette 760 x 250 mm mit Spez.-Kleber, Styrodur für 9007605	
990 9058 040	Lippendichtung schwarz für 9004213040	
990 9069 000	Luftsprudler chrom für 9006450010	
990 9076 000	Umsteller für 9006450	
990 9081 000	Rückflußverhinderer für 9006450+6503	
990 9082 000	S-Anschlüsse 2 Stück für 9006450+6503	
990 9083 000	Thermostat-Kartusche für 9006450+6503	
990 9084 000	Mengenventil für 9006503	
990 9090 000	Rosette für Eckventil rund für 9006984	
990 9091 000	Rosette für Eckventil eckig für 9006985	
990 9100 010	Rosette für AP-Armaturen eckig chrom für 9006450010+6503010	
990 9100 040	Rosette für AP-Armaturen eckig black für 9006503040	

**Serie 170**

100 1056 905	Ersatzplatte 600 mm zu 1701000
100 1153 905	Ersatzglas für Glashalter zu 1701100
100 1253 905	Ersatzschale zu 1701200
100 1351 905	Ersatzflasche zu 1701300
100 1371 010	Ersatzpumpe zu 1701300
100 2256 905	Ersatzglas für Bürstengarnitur zu 1702200
170 9008 000	Wandbefestiger für Serie 170 (ausser 1701400)

**Serie 190 Edelstahl**

100 9004 905	Ersatzplatte 520 mm zu 1901000
100 9005 900	Ersatzglas für Glashalter zu 1901100
100 9006 900	Ersatzschale zu 1901200
100 9007 905	Ersatzflasche zu 1901300
100 9008 015	Ersatzpumpe zu 1901300
100 9009 905	Ersatzglas für Bürstengarnitur zu 1902200
100 9024 000	Wandbefestiger zu Serie 190

Artikel-Nr.	Artikel-Bezeichnung	Preis in Euro
<b>Serie 200</b>		
100 1050 900	Ersatzplatte 600 mm zu 2001000010	
100 1150 900	Ersatzglas für Glashalter zu 2001100+1101010	
100 1250 900	Ersatzschale zu 2001200010	
100 1350 905	Ersatzflasche zu 2001301010	
100 1360 010	Ersatzpumpe zu 2001301010	
100 2250 905	Ersatzglas für Bürstengarnitur zu 2002200+2201010	
100 9025 000	Wandbefestiger zu Serie 200	
100 9069 010	Ersatzpumpe chrom zu 2001300010	
100 9070 905	Ersatzflasche zu 2001300010	
<b>Serie 200 black</b>		
100 1050 900	Ersatzplatte 600 mm zu 2001000040	
100 1150 900	Ersatzglas für Glashalter zu 2001100040	
100 1250 900	Ersatzschale zu 2001200040	
100 2250 905	Ersatzglas für Bürstengarnitur zu 2002200040	
100 9025 000	Wandbefestiger zu Serie 200 black	
100 9069 040	Ersatzpumpe black zu 2001300040	
100 9070 905	Ersatzflasche zu 2001300040	
<b>Serie 240</b>		
100 1362 010	Ersatzpumpe zu 2401300	
100 9056 905	Ersatzplatte 580 mm zu 2401000	
100 9057 905	Ersatzglas für Glashalter zu 2401100	
100 9058 905	Ersatzschale zu 2401200	
100 9059 905	Ersatzflasche zu 2401300	
100 9060 000	Kunststoff-Einsatz zu 2401100+1200+1300	
100 9061 905	Ersatzglas für Bürstengarnitur zu 2402200	
100 9062 010	WC-Bürstengriff eckig, 280 mm chrom zu 2402200	
100 9063 000	Kunststoff-Einsatz zu 2402200	
100 9064 010	Abdeckhaube für Handtuchhalter zu 2401400+1405	
100 9065 000	Wandbefestiger zu Serie 240	
<b>Serie 360</b>		
100 1051 900	Ersatzplatte 600 mm zu 3601000	
100 1150 900	Ersatzglas für Glashalter zu 3601100	
100 1250 900	Ersatzschale zu 3601200	
100 1350 905	Ersatzflasche zu 3601300	
100 1360 010	Ersatzpumpe zu 3601300	
100 2250 905	Ersatzglas für Bürstengarnitur zu 3602200	
100 9026 000	Wandbefestiger zu Serie 360	
<b>Serie 390</b>		
100 1052 905	Ersatzplatte 600 mm zu 3901000	
100 1151 905	Ersatzglas für Glashalter zu 3901100	
100 1251 905	Ersatzschale zu 3901200	
100 1353 905	Ersatzflasche zu 3901300	
100 1362 010	Ersatzpumpe zu 3901300	
100 2251 905	Ersatzglas für Bürstengarnitur zu 3902200	
100 2599 000	Abdeckung für Bürstenkopf für 3902200	
390 9003 000	Wandbefestiger zu Serie 390	



Artikel-Nr.	Artikel-Bezeichnung	Preis in Euro
<b>Serie 420</b>		
100 1054 900	Ersatzplatte 600 mm zu 4201000010	
100 1150 900	Ersatzglas für Glashalter zu 4201100010	
100 1250 900	Ersatzschale zu 4201200010	
100 1350 905	Ersatzflasche zu 4201300010	
100 1360 010	Ersatzpumpe zu 4201300010	
100 2253 905	Ersatzglas für Bürstengarnitur zu 4202200010	
100 9027 000	Wandbefestiger zu Serie 420	
100 9069 010	Ersatzpumpe chrom zu 4201301010	
100 9070 905	Ersatzflasche zu 4201301010	
<b>Serie 420 black</b>		
100 1054 900	Ersatzplatte 600 mm zu 4201000040	
100 1150 900	Ersatzglas für Glashalter zu 4201100040	
100 1250 900	Ersatzschale zu 4201200040	
100 2253 905	Ersatzglas für Bürstengarnitur zu 4202200040	
100 2350 040	WC-Bürstengriff eckig 280 mm black zu 4202200040	
100 9027 000	Wandbefestiger zu Serie 420 black	
100 9069 040	Ersatzpumpe black zu 4201301040	
100 9070 905	Ersatzflasche zu 4201301040	
<b>Serie 480</b>		
100 1057 905	Ersatzplatte 600 mm zu 4801000010	
100 1154 905	Ersatzglas für Seifenspende zu 4801300010	
100 2255 905	Ersatzglas für Bürstengarnitur zu 4802200010+2201010	
100 2351 010	WC-Bürstengriff, eckig, 280 mm zu 4802200010+2201010	
100 9002 010	Abdeckkappe chrom, für Serie 480 zu 4801105010+1107010+2201010	
100 9006 000	Wandbefestiger zu 4801300010	
100 9007 000	Wandbefestiger zu 4801400010	
100 9008 000	Wandbefestiger zu 4801600010	
100 9009 000	Wandbefestiger zu 4801500010+2000010+2010010	
100 9010 000	Wandbefestiger zu 4801410010+1415010+2100010	
100 9011 000	Wandbefestiger zu 4803030010	
100 9012 000	Wandbefestiger zu 4803060010+3075010	
100 9013 000	Wandbefestiger zu 4802200010	
100 9018 905	Ersatzflasche zu 4801360010	
100 9019 010	Ersatzpumpe zu 4801360010	
100 9038 000	Kunststoff-Einsatz zu 4801105010+1106010	
100 9039 000	Kunststoff-Einsatz zu 4801107010+1108010	
<b>Serie 480 black</b>		
100 1154 905	Ersatzglas für Seifenspende zu 4801300040	
100 2255 905	Ersatzglas für Bürstengarnitur zu 4802201040	
100 2351 040	WC-Bürstengriff, eckig, 280 mm zu 4802201040	
100 9002 040	Abdeckkappe black, für Serie 480 black zu 4801105040+1107040+2201040	
100 9006 000	Wandbefestiger zu 4801300040	
100 9007 000	Wandbefestiger zu 4801400040	
100 9008 000	Wandbefestiger zu 4801600040	
100 9009 000	Wandbefestiger zu 4801500040+2000040+2010040	
100 9010 000	Wandbefestiger zu 4801410040+1415040+2100040	
100 9012 000	Wandbefestiger zu 4803060040	
100 9038 000	Kunststoff-Einsatz zu 4801105040	
100 9039 000	Kunststoff-Einsatz zu 4801107040	

Artikel-Nr.	Artikel-Bezeichnung	Preis in Euro
<b>free living!</b>		
100 0050 010	Endkappe für Haltegriffe Serie free living! ABS verchromt	
100 9001 010	Abdeckkappe chrom für Klappsitz zu 9004700+4701	
100 9048 010	Abdeckhaube für Stützklappgriff zu 9004710+4711+4712	
900 9004 000	Wandbefestiger zu 9004730+4745+4760+4775+4776+4780+4796 alle Konsolen, 9004797+4798 obere Konsolen	
900 9005 000	Wandbefestiger lang zu 9004790+4795 alle Konsolen, 9004797+4798 untere Konsolen	
990 7363 010	Gleiter für Brausestange für 9004795+4796+4797+4798	
<b>Serie Universalartikel</b>		
100 1055 900	Ersatzplatte-Eckmodell 220 mm zu 9001010	
100 1155 905	Ersatzglas für Seifenspende zu 9001321	
100 1352 000	Ersatzbehälter zu 9001305+1310	
100 1358 900	Ku-Ersatzflasche 500 ml zu 9001315	
100 1359 900	Ku-Ersatzflasche 500 ml zu 9001316	
100 1369 000	Ku-Ersatzpumpe zu 9001315+1316	
100 1370 010	Ersatzpumpe zu 9001305+1310	
100 1390 000	Doppelmutter grau zu 9001315+1316	
100 1391 000	PE-Schlauch zu 9001315+1316	
100 1392 900	Ku-Ersatzflasche 250 ml zu 9001315+1316	
100 2061 905	Ersatzbehälter zu 9002060+2065	
100 2251 905	Ersatzglas für Bürstengarnitur zu 9002215	
100 2254 905	Ersatzbehälter für Bürstengarnitur zu 9002205+2206	
100 2590 040	WC-Bürstenkopf 66 mm schwarz zu 9002211	
100 2599 000	Abdeckung für Bürstenkopf für 9002215	
100 4610 040	Ersatzgummi schwarz für Komfortwischer 9004606	
100 8015 000	Mikadostäbchen 28 cm für Duffflacon, VE 5 Stück	
100 9000 000	Ku-Ersatzflasche zu 9001320	
100 9003 000	Kantenschutz, 6+8+10 mm zu 9004596+4597	
100 9013 000	Wandbefestiger zu 9001305+1320	
100 9030 000	Kunststoff-Einsatz zu 9001551+1552+1553	
100 9031 000	Wandbefestiger zu 9002210+2211 mit Schrauben und Dübeln	
100 9032 010	Abdeckkappe zu 9002210+2211	
100 9034 040	Ersatzgummi schwarz für Bodenwischer 9004610	
100 9035 040	Ersatzgummi schwarz für Komfortwischer 9004602	
100 9036 040	Ersatzgummi schwarz für Design-Wischer 9004607	
100 9040 040	Kunststoff-Einsatz zu 9002210	
100 9041 040	Kunststoff-Einsatz zu 9002211	
100 9042 040	Kunststoff-Bodenplatte zu 9002210+2211	
100 9049 040	Ersatzgummi schwarz für Komfortwischer 9004608	
100 9066 010	Abdeckkappen (2 Stück) chrom für Fußstützen 9002300+2301	
100 9067 000	Wandbefestiger zu 9001322	
100 9068 000	Wandbefestiger zu 9001323	

Artikel-Nr.	Artikel-Bezeichnung	Preis in Euro
<b>Design-Ständer WC</b>		
100 2250 905	Ersatzglas für Bürstengarnitur zu 9104500+4505	
100 2251 905	Ersatzglas für Bürstengarnitur zu 9104504	
100 2255 905	Ersatzglas für Bürstengarnitur zu 9104503	
100 2351 010	WC-Bürstengriff eckig, 280 mm zu 9104503	
910 9007 010	Bodenplatte eckig zu 9104503	
910 9008 010	Bodenplatte rund zu 9104504	
<b>Körbe</b>		
100 9028 010	Rändelschraube chrom zu 9014019010	
100 9029 040	Befestigungswinkel zu 9014019	
100 9066 010	Abdeckkappen (2 Stück) chrom für Korb 9014025+4026	
901 4016 030	Einsatz weiß für Schwammkorb 9014031	
901 4016 040	Einsatz schwarz für Schwammkorb 9014011+4066	
901 4017 030	Einsatz weiß für Eckschwammkorb 9014033	
901 4017 040	Einsatz schwarz für Eckschwammkorb 9014013	
901 4018 040	Einsatz schwarz für Eckschwammkorb 9014035+4040	
901 9005 040	Abdeckkappe schwarz zu 9014050+4051+4052+4053+4060+4061+4062+4063	
901 9006 000	Adapter-Set Ø17 bis 22 mm grau für 9014015+4020 (alte Ausführung)	
901 9007 000	Wandbefestiger für 9014010+4012	
901 9009 000	Adapter-Set Ø18,20,21,22,24,25 mm grau für 9014015+4020 (neue Ausführung)	

# Verkaufsförderung

## Allgemein

Die Montage und das Displaymaterial sind kostenlos.  
Ausnahme: Display-Ständer mit Rollen. Sonderwünsche sind auf Anfrage und gegen Berechnung möglich.

## Armaturen-Display

Acrylsockel mit Beschriftung.  
Standard-Bestückung: Waschtischarmatur der gewünschten Serie.

## Accessoires-Display

**Mustertafel 300 x 400 mm im Querformat** (Abb. 01)

Dekor Schwarz mit Beschriftung, Aufsteller und Aufhängern.  
Standard-Bestückung: Seifenspender, Haken, Papierhalter und Wannengriff.  
Die Bestückung kann ggfs. nach Ihren Wünschen geändert werden.  
Artikel-Nr. 999 9520 040

Abb. 01



**Mustertafel 1.750 x 250 mm im Hochformat** (Abb. 02)

Dekor Schwarz mit Beschriftung und Aufhängern.  
Standard-Bestückung: Seifenspender, Haken, Wannengriff, Papierhalter, Toilettenbürstengarnitur.  
Die Bestückung kann ggfs. nach Ihren Wünschen geändert werden.  
Artikel-Nr. 999 9522 040

Abb. 03



Abb. 02

**Display-Ständer Breite 400 x Tiefe 470 x Höhe 1.880 mm** (Abb. 03)

Dekor Mustertafeln Schwarz/Korpus Weiß mit Beschriftung.  
Der Display-Ständer kann von beiden Seiten nach Ihren Wünschen mit Armaturen und Accessoires bestückt werden. Die Mustertafeln sind abnehmbar. Der Display-Ständer hat einen Stauraum mit Zwischenboden und Tür, vier Füße und kann dadurch flexibel eingesetzt werden.

Artikel-Nr. 999 9524 000



**Display-Ständer Breite 700 x Tiefe 470 x Höhe 1.900 mm** (Abb. 04)

Dekor Mustertafeln Schwarz/Korpus Weiß mit Beschriftung.  
Der Display-Ständer kann von beiden Seiten nach Ihren Wünschen mit Armaturen und Accessoires bestückt werden. Die Mustertafeln sind abnehmbar. Der Display-Ständer hat einen Stauraum mit Zwischenboden und Tür, vier Rollen und kann dadurch flexibel eingesetzt werden.

Artikel-Nr. 999 9523 000

Abb. 04



## Oberflächen

<b>Legende für Farbcodes</b>	keine Angabe	000
	chrom	010
	velourchrom	011
	edelstahl matt	015
	edelstahl glänzend (Chrom-finish)	016
	weiß	030
	grün	031
	gelb	032
	pink	033
	schwarz	040
	grau	041
	gold	050
	platin	060
	klar	900
	satiniert	905

Weitere Oberflächen sind auf Anfrage möglich.

## Hinweise

<b>Änderungen</b>	Modelländerungen sowie Irrtum bei Beschreibung und Preis behalten wir uns vor.
<b>Copyright</b>	Nachdruck und fotomechanische Wiedergabe, auch auszugsweise, nur mit ausdrücklicher Genehmigung von AVENARIUS BAD. FUNKTION. DESIGN. GmbH + Co. KG Alle Rechte vorbehalten. Ausgabe 09/2021.
<b>Preisstellung</b>	Brutto-Preise in Euro ohne MwSt. Alle bisherigen Preislisten werden ungültig.

## Bestellinformationen

<b>Bestellung</b>	Per Post, Telefon, Fax und E-Mail möglich.
<b>Gewährleistung</b>	3 Jahre auf Material und Oberflächen. Dies gilt nur bei Einbau und Montage durch einen Fachinstallateur und bei sachgemäßem Gebrauch und Pflege.
<b>Produkte</b>	Alle Produkte erfüllen hohe Anforderungen bezüglich Design, Funktion, Komfort, Material und Verarbeitung.
<b>Preis</b>	Brutto-Preise in Euro ohne MwSt.
<b>Belieferung</b>	Ab Lager innerhalb von 3 Arbeitstagen, sonst wie bestätigt.
<b>Transportkosten</b>	Deutschland: Ab 250,00 Euro netto frei Haus, sonst 6,95 Euro, zzgl. MwSt. Lieferungen zum Endkunden 9,95 Euro, zzgl. MwSt. Österreich: Ab 250,00 Euro netto frei Haus, sonst 9,95 Euro, zzgl. MwSt. Lieferungen zum Endkunden 12,95 Euro, zzgl. MwSt. Andere Länder auf Anfrage.
<b>Bezahlung</b>	14 Tage 2% Skonto, 30 Tage netto. Bei SEPA-Firmen-Lastschriftverfahren 4% Skonto.

## Pflege und Werterhalt

<b>Hinweise</b>	Nur Reinigungsmittel einsetzen, die für diesen Anwendungsbereich ausdrücklich vorgesehen sind. Keine Reiniger verwenden die Säure enthalten. Keine Reinigungsmittel mischen. Keine Scheuermittel, Padschwämme oder Mikrofasertücher anwenden. Gebrauchsanweisungen der Mittelhersteller beachten. Wassertropfen mit weichem Tuch oder Fensterleder abwischen. Nach der Reinigung mit klarem Wasser nachspülen. Auch Seifen und Shampoos können Schäden verursachen und müssen abgespült werden.
-----------------	--

# Notizen

# Notizen

# Lieferungs- und Zahlungsbedingungen

## Lieferungs- und Zahlungsbedingungen

AVENARIUS BAD. FUNKTION. DESIGN. GmbH + Co. KG

- 1.
- 1.1 Alle Lieferungen, Leistungen und Angebote der Firma AVENARIUS BAD. FUNKTION. DESIGN. GmbH + Co. KG (nachfolgend „AVENARIUS“ genannt) erfolgen ausschließlich aufgrund dieser Lieferungs- und Zahlungsbedingungen. Diese gelten auch für alle zukünftigen Geschäftsbeziehungen, auch wenn sie nicht noch einmal ausdrücklich vereinbart werden bzw. nicht nochmals ausdrücklich auf sie hingewiesen wurde. Spätestens mit der Entgegennahme der Ware oder Leistung gelten diese Bedingungen als angenommen.
- 1.2. Abweichungen von diesen Geschäftsbedingungen werden nur dann Vertragsbestandteil, wenn und insoweit diese Abweichungen Inhalt einer ausdrücklichen schriftlichen Individualvereinbarung zwischen AVENARIUS und dem Besteller geworden sind. Allgemeinen Geschäftsbedingungen des Bestellers wird widersprochen. Sie gelten nur dann als vereinbart, wenn und insoweit AVENARIUS ihnen ausdrücklich schriftlich zugestimmt hat.
- 2.
- 2.1. Alle Verkaufsunterlagen von AVENARIUS (Kataloge, Listen und Zeichnungen etc.), einschließlich der dort enthaltenen technischen Daten und Maßangaben, sind sorgfältig erstellt. Bei offensichtlichen Irrtümern bleiben nachträgliche Korrekturen vorbehalten.
- 2.2. Die in Prospekten und Katalogen enthaltenen Angaben und Abbildungen sind branchenübliche Näherungswerte, es sei denn dass sie ausdrücklich als verbindlich bezeichnet wurden. Der Besteller hat sich selbst durch eigene Prüfung von Eignung der Produkte für den vorgesehenen Verwendungszweck zu überzeugen.
- 2.3. Alle Angebote von AVENARIUS sind grundsätzlich freibleibend.
- 2.4. Bestellungen der Ware durch den Besteller gelten als verbindliches Vertragsangebot. Bestellungen oder Aufträge kann AVENARIUS innerhalb von 14 Tagen nach Zugang annehmen. Die Annahme kann entweder schriftlich (z.B. durch Auftragsbestätigung) oder durch Auslieferung der Ware an den Besteller erklärt werden.
- 2.5. Alle Nebenabreden, Ergänzungen etc. bedürfen zu ihrer Wirksamkeit der Schriftform. Zur Wahrung der Schriftform genügt die telekommunikative Übermittlung, insbes. per Telefax oder per E-Mail, sofern die Kopie der unterschriebenen Erklärung übermittelt wird.
- 2.6. Die angegebenen Preise verstehen sich in Euro zuzüglich der jeweils geltenden gesetzlichen Umsatzsteuer.
- 2.7. Alle Preise verstehen sich ab Werk.
- 2.8. AVENARIUS ist im Falle von nach der Auftragsbestätigung erfolgten Kostensteigerungen (z.B. aufgrund von Steigerungen von Material-, Lohn- und sonstiger von Verkäufers Kosten) berechtigt, angemessene Preiserhöhungen vorzunehmen, soweit sich AVENARIUS nicht bereits in Lieferverzug befindet. In diesem Fall kann der Besteller vom Vertrag zurücktreten. Darüber hinausgehende Ansprüche sind ausgeschlossen.
- 2.9. Berücksichtigt AVENARIUS nachträgliche Änderungswünsche der Besteller, so werden die hierdurch entstehenden Mehrkosten dem Besteller in Rechnung gestellt.
- 3.
- 3.1. Werden für den Besteller nach dessen Muster/n oder anderen Vorgaben Waren hergestellt oder be-/verarbeitet, so haftet dieser für die etwaige Verletzung von Schutzrechten Dritter (Geschmacksmusterrechte, Lizenz- oder Patentrechte etc.) und hat AVENARIUS im Innenverhältnis von jeglicher Haftung freizustellen.
- 3.2. Werden für die Herstellung oder Be-/Verarbeitung bestellerspezifischer Waren Werkzeuge von AVENARIUS oder im Auftrag von AVENARIUS hergestellt, so bleiben die Werkzeuge in jedem Fall Alleineigentum von AVENARIUS, auch wenn der Besteller zusätzlich zur Vergütung oder im Rahmen der Vergütung anteilige Werkzeugkosten übernommen hat.
- 4.
- 4.1. Die Einhaltung von Fristen für Lieferungen setzt den rechtzeitigen Eingang sämtlicher vom Besteller mitzuteilenden notwendigen Angaben, zu liefernden Unterlagen oder Muster, erforderlichen Genehmigungen (einschließlich etwaig erforderlicher Importlizenzen) und Freigaben, sowie die Einhaltung der vereinbarten Zahlungsbedingungen und sonstigen Verpflichtungen durch den Besteller voraus. Werden diese Voraussetzungen nicht rechtzeitig erfüllt, so verlängern sich die Lieferfristen angemessen, soweit eine Verzögerung nicht von AVENARIUS zu vertreten ist.
- 4.2. Fixgeschäfte bedürfen der ausdrücklichen schriftlichen Bestätigung durch AVENARIUS.
- 4.3. Beruht die Nichteinhaltung von Lieferfristen auf höherer Gewalt, z. B. Naturereignisse (Überschwemmungen etc.), Mobilmachung, Krieg, Aufruhr oder auf ähnlichen Ereignissen, z. B. Unfällen, Brand, Streik, Aussperrung, erheblichen Betriebsstörungen, behördlichen Maßnahmen oder Untersuchungen etc., so verlängern sich die Fristen angemessen. Dies gilt auch dann, wenn der Liefertermin verbindlich vereinbart worden ist. Auch vom Besteller veranlasste Änderungen der zu liefernden Waren führen zu einer angemessenen Verlängerung der Lieferfrist.
- 4.4. Eine solche angemessene Verlängerung der Lieferfristen tritt auch ein bei nicht rechtzeitiger Selbstbelieferung von AVENARIUS, einschließlich verspäteter oder fehlerhafter Zulieferung der benötigten Rohmaterialien, Halb- oder Fertigprodukte, soweit letzteres nicht auf ein (Organisations-)Verschulden von AVENARIUS zurückzuführen ist.
- 4.5. Die Lieferfrist gilt als eingehalten, wenn die betriebsbereite Sendung innerhalb der vereinbarten Lieferfrist zum Versand gebracht bzw. die Versandbereitschaft angezeigt worden ist.
- 4.6. Bei Nichteinhaltung eines verbindlich zugesagten Liefertermins bzw. einer Lieferfrist seitens AVENARIUS ist der Besteller verpflichtet, AVENARIUS schriftlich eine angemessene Nachlieferungsfrist zu setzen. Liefert AVENARIUS innerhalb der gesetzten Nachfrist schuldhaft nicht, ist der Besteller berechtigt, vom Vertrag zurückzutreten.
- 4.7. Soweit AVENARIUS die Nichteinhaltung verbindlich zugesagter Termine zu vertreten hat, kann der Besteller nach fruchtlosem Ablauf der von ihm gesetzten Nachfrist – sofern er nachweist, dass ihm hieraus ein Schaden entstanden ist – eine Entschädigung für jede vollendete Woche des Verzuges von je 0,5 %, insgesamt jedoch höchstens 5 % des Warennettovertrags der von dem Verzug betroffenen Lieferungen oder Leistungen verlangen. Der Nachweis eines höheren oder niedrigeren Schadens bleibt den Vertragsparteien unbenommen. Die Rechte des Bestellers gemäß Ziffer 8 bleiben unberührt. Die Haftungsbeschränkung gilt nicht, soweit AVENARIUS Vorsatz oder grobe Fahrlässigkeit vorzuerweisen ist oder wegen Verletzung des Lebens, des Körpers oder der Gesundheit oder wesentlicher Vertragspflichten zwingend haftet.
- 4.8. Der Besteller ist verpflichtet, auf Verlangen von AVENARIUS innerhalb einer angemessenen Frist zu erklären, ob er wegen der Verzögerung der Lieferung vom Vertrag zurücktritt, und/oder Schadensersatz anstatt der Leistung verlangt und/oder auf der Lieferung besteht.
- 4.9. Zum vereinbarten Liefertermin seitens AVENARIUS abholfertig gemeldete Ware muss binnen einer Woche vom Besteller abgeholt werden. Mit der Meldung der Ab-

holbereitschaft wird die Abnahmeverpflichtung des Bestellers fällig. Gerät der Besteller in Annahmeverzug, so geht die Gefahr der zufälligen Verschlechterung und des zufälligen Untergangs auf den Besteller über.

4.10. Ferner kann AVENARIUS frühestens zehn Werktage nach Anzeige der Versandbereitschaft der Waren ein Lagergeld in Höhe von 0,5 % des Rechnungsbetrages für jeden angefangenen Monat, maximal jedoch 5 % an Lagergeld dem Besteller in Rechnung stellen. Der Nachweis höherer oder niedrigerer Lagerkosten bleibt den Vertragsparteien unbenommen.

- 5.
- 5.1. Die Ware ist vom Besteller abzuholen, es sei denn, es ist im Einzelfall schriftlich etwas anderes vereinbart.
- 5.2. Erfolgt die Zusendung der Ware in besonderen Behältern von AVENARIUS, so sind diese pfleglich zu behandeln und in kürzester Frist zurückzuschicken oder zurückzugeben.
- 5.3. Die Gefahr des zufälligen Untergangs und/oder Verlustes sowie die Verzögerungsgefahr geht mit der Versendung bzw. der Übergabe an die den Transport ausführende Person auf den Besteller über.
- 5.4. Dies gilt auch für den Fall, dass AVENARIUS den Transport mit eigenen Fahrzeugen selbst bzw. durch seine Erfüllungsgehilfen vornimmt.
- 5.5. AVENARIUS ist nur zu Teillieferungen berechtigt, wenn die Teillieferung für den Besteller im Rahmen des vertraglichen Bestimmungszwecks verwendbar ist, die Lieferung der restlichen bestellten Ware sichergestellt ist und dem Besteller hierdurch kein erheblicher Mehraufwand oder zusätzliche Kosten entstehen (es sei denn, AVENARIUS erklärt sich zur Übernahme dieser Kosten bereit).
- 5.6. Ferner sind branchenübliche Mehr- oder Minderlieferungen von bis zu 10 % der bestellten Menge zulässig, es sei denn, dass eine Abweichung von der Vertragsmenge im Einzelfall für den Besteller unzumutbar ist.
- 5.7. Abweichungen hinsichtlich der technischen Gestaltung und Herstellung sowie unvermeidbare Farbabweichungen sind innerhalb der handelsüblichen Toleranzgrenzen zulässig.
- 6.
- 6.1. Rechnungen von AVENARIUS sind innerhalb von 30 Tagen nach Rechnungserstellung (gem. Rechnungsdatum) und Lieferung der Ware ohne jeden Abzug zahlbar. Die Zahlung gilt als erfolgt, sobald AVENARIUS über den Betrag verfügen kann. Leistet der Besteller innerhalb der Leistungsfrist, d. h. innerhalb von 30 Tagen ab Rechnungserstellung und Lieferung nicht, so kommt er auch ohne Mahnung in Verzug.
- 6.2. Ist der Zeitpunkt des Zugangs der Rechnung oder Zahlungsaufstellung oder der Zugang dieser selbst unsicher, wird die Zahlung spätestens 30 Tage nach Empfang der Gegenleistung fällig. Damit tritt spätestens am dem 31. Tag nach Empfang der Gegenleistung Verzug ein.
- 6.3. Bei Zahlung innerhalb von 14 Tagen ab Rechnungsdatum gewährt AVENARIUS 2 % Skonto. Ein solcher Skontoabzug setzt ferner voraus, dass der Besteller mit seinen übrigen Zahlungsverpflichtungen nicht schuldhaft in Rückstand ist und die Gutschrift des Rechnungsbetrages auf dem Konto von AVENARIUS innerhalb der vereinbarten Frist erfolgt.
- 6.4. Gerät der Besteller in Verzug, kann AVENARIUS gegenüber einem Besteller, der nicht Verbraucher ist, Verzugszinsen in Höhe von 9 % p. a. über dem jeweiligen Basiszinssatz gem. § 247 BGB verlangen. Das Recht zur Geltendmachung weitergehender Schäden bleibt hiervon unberührt.
- 6.5. Zur Hereinnahme von Wechseln ist AVENARIUS nicht verpflichtet. Werden diese im Einzelfall aufgrund besonderer Vereinbarungen hereingenommen, so wirkt die Hingabe des Wechsels nur erfüllungshalber und die Zahlung gilt erst als erfolgt, wenn der Wechsel eingelöst wurde. Die Diskont- und Einzugsspesen für den Wechsel gehen bei Fälligkeit der Forderung zu Lasten des Wechselgebers und sind sofort in bar zahlbar.
- 6.6. Unabhängig von im Einzelfall gesondert vereinbarten Zahlungsverbindlichkeiten werden AVENARIUS zustehende Forderungen sofort fällig, wenn in der Person des Bestellers Umstände eintreten, die ein Festhalten an getroffenen Zahlungsverbindlichkeiten nicht mehr zumutbar machen. Dieses ist der Fall bei begründeten Anzeichen für eine wesentliche Verschlechterung der Vermögenslage des Bestellers, insbesondere bei Einstellung der Zahlungen, Scheck- und Wechselprotesten oder Zahlungsverzug, wenn dadurch erkennbar wird, dass der Anspruch von AVENARIUS auf die Gegenleistung durch mangelnde Leistungsfähigkeit des Bestellers gefährdet wird. In diesen Fällen ist AVENARIUS darüber hinaus berechtigt, Erfüllung Zug um Zug bzw. gegen Vorkasse oder die Bestellung weiterer Sicherheiten zu verlangen. Ferner ist AVENARIUS berechtigt, dem Besteller eine angemessene Frist zu bestimmen, in welcher der Besteller Zug um Zug gegen die Leistung nach Wahl von AVENARIUS die Gegenleistung zu bewirken oder Sicherheit zu leisten hat oder in Vorkasse zu gehen hat. Nach fruchtlosem Ablauf der Frist kann AVENARIUS vom Vertrag zurücktreten.
- 6.7. Im Rahmen der Mängelgewährleistung darf der Besteller Zahlungen nach berechtigter Erhebung der Mängelrüge nur in einem Umfang zurückhalten, die in einem angemessenen Verhältnis zu dem aufgetretenen Sachmangel stehen. 6.8. Der Besteller ist zur Aufrechnung nur mit unbeschränkten, rechtskräftig festgestellten oder entscheidungsreifen Gegenforderungen berechtigt. Dies gilt in gleicher Weise für Zurückbehaltungsrechte.
- 6.9. AVENARIUS ist berechtigt, die Ansprüche aus der Geschäftsbeziehung mit dem Besteller abzutreten.
- 7.
- 7.1. Die gelieferten Waren (Vorbehaltsware) bleiben bis zur Erfüllung, sämtlicher AVENARIUS gegenüber dem Besteller aus der Geschäftsverbindung zustehenden Ansprüche, Eigentum von AVENARIUS. Während des Bestehens des Eigentumsvorbehalts hat der Besteller die von AVENARIUS gelieferte Ware gesondert von ähnlichen oder gleichartigen Waren anderer Firmen zu lagern, aufzubewahren und als (aus Lieferung) von AVENARIUS stammend zu kennzeichnen.
- 7.2. Ferner ist dem Besteller eine Verpfändung oder Sicherungsübereignung untersagt. Bei Pfändung, Beschlagnahme oder sonstigen Verfügungen oder Eingriffen Dritter hat der Besteller AVENARIUS unverzüglich zu benachrichtigen.
- 7.3. Der Besteller ist berechtigt die Vorbehaltsware im ordentlichen Geschäftsverkehr weiter zu veräußern, sofern er die vereinbarte Vergütung erhält oder sich seinerseits das Eigentum an der Ware vorbehält und kein Abtretungsverbot vereinbart wird. Der Besteller tritt bereits jetzt den aus der Veräußerung erwachsenden Anspruch auf den Kaufpreis an AVENARIUS sicherungshalber ab. Er bleibt jedoch zum Einzug der sicherungshalber abgetretenen Forderungen ermächtigt, so lange diese Ermächtigung nicht widerrufen wird. Die Ermächtigung kann dann widerrufen werden, wenn der Besteller seinen vertraglichen Verpflichtungen schuldhaft nicht oder nicht mehr nachkommt oder eine wesentliche Verschlechterung der Vermögensverhältnisse des Bestellers eingetreten ist bzw. ein Insolvenzverfahren gegen den Besteller eröffnet wor-



den ist. Bei einem Widerruf der Einzugsermächtigung ist AVENARIUS berechtigt, die erfolgte Abtretung anzuzeigen. Der Besteller hat die zur Anzeige der Abtretung und zur Einziehung notwendigen Unterlagen unverzüglich zur Verfügung zu stellen. Eine Veräußerung im ordentlichen Geschäftsverkehr liegt nicht vor, wenn der Besteller entgegen 7.2. die Vorbehaltsware an einen Dritten verpfändet oder sicherungsübereignet.

7.4. Im Fall der Be- und/oder Verarbeitung von Vorbehaltswaren erfolgt diese im Auftrag und für AVENARIUS als Hersteller im Sinne der §§ 950 ff. BGB. In diesem Fall steht AVENARIUS an der durch Be- und/oder Verarbeitung der Vorbehaltsware entstandenen Sachen (Mit-)Eigentum im Verhältnis der Vorbehaltsware zum Verf der neuen Sache zum Zeitpunkt der Be- und/oder Verarbeitung zu. Ebenso steht AVENARIUS anteiliges Miteigentum an der neuen Sache zu, wenn neben den Vorbehaltswaren Waren Dritter mit verarbeitet werden. Veräußert der Besteller die von ihm neu hergestellte Sache weiter, so tritt er bereits jetzt den ihm zustehenden Anspruch aus der Veräußerung sicherungshalber in Höhe des Wertes der Vorbehaltsware an AVENARIUS ab.

7.5. Bei Beschädigung oder sonstiger Beeinträchtigung der Vorbehaltsware hat der Besteller AVENARIUS unverzüglich zu benachrichtigen. Entstehen dem Besteller aus der Beschädigung oder Beeinträchtigung Ansprüche gegen Dritte, so tritt er diese Ansprüche bereits jetzt sicherungshalber an AVENARIUS ab.

7.6. Soweit der Wert aller Sicherungsrechte, die AVENARIUS zustehen, die Höhe aller gesicherten Ansprüche um mehr als 20 % übersteigen, wird AVENARIUS auf Wunsch des Bestellers nach eigener Wahl einen entsprechenden Teil der Sicherungsrechte freigeben.

7.7. Bei Pflichtverletzungen des Bestellers, insbesondere bei Zahlungsverzug, ist AVENARIUS berechtigt, zurückzutreten und die Vorbehaltsware zurückzunehmen. Der Besteller ist zu ihrer Herausgabe verpflichtet.

7.8. § 449 Abs. 2 BGB findet keine Anwendung. Die Rücknahme der Vorbehaltsware bzw. Geltendmachung des Eigentumsvorbehalts allein erfordert keinen Rücktritt von AVENARIUS vom Vertrag und gilt auch nicht als konkludente Erklärung des Rücktritts vom Vertrag, es sei denn, AVENARIUS erklärt ausdrücklich, dass diese Handlungen als Rücktritt zu verstehen seien.

8.

8.1. Mängelansprüche bestehen nicht bei nur unerheblichen Abweichungen von der vereinbarten Beschaffenheit oder bei nur unerheblicher Beeinträchtigung der Brauchbarkeit.

8.2. Mängelansprüche bestehen ferner nicht bei natürlicher Abnutzung oder Schäden, die nach dem Gefahrübergang infolge fehlerhafter oder nachlässiger Behandlung, übermäßiger Beanspruchung, ungeeigneter Betriebsmittel oder mangelhafte Bauarbeiten entstehen.

8.3. Eine fehlerhafte oder nachlässige Behandlung liegt insbesondere in der Reinigung und Pflege der Produkte von AVENARIUS mit ungeeigneten Reinigungsmitteln bzw. in einer sonst ungeeigneten Art und Weise. Die für jedes Produkt maßgeblichen besonderen Produktbeschreibungen und Pflegeanleitungen sind zu beachten und bei Weiterveräußerung weiterzuleiten. Schäden, die auf der Missachtung der Produktbeschreibung und Pflegeanleitung basieren, stellen keinen Mangel im Sinne des Gewährleistungsrechts dar.

8.4. Sollen die Produkte von AVENARIUS besonderen äußeren Einflüssen ausgesetzt werden, so ist der Besteller verpflichtet, AVENARIUS über die besondere Verwendungsweise bzw. mögliche besondere äußere Einflüsse, denen das Produkt ausgesetzt wird, ausdrücklich und umfassend vor Vertragsschluss schriftlich zu informieren. Kommt der Besteller dieser Verpflichtung nicht nach, übernimmt AVENARIUS keine Haftung für Schäden an Produkten von AVENARIUS bzw. Folgeschäden, die aufgrund besonderer äußerer Einflüsse entstehen, die nach dem Vertrag nicht vorausgesetzt sind.

8.5. Werden vom Besteller oder von Dritten unsachgemäße Änderungen oder „Instandsetzungsarbeiten“ vorgenommen, so bestehen für diese und die daraus entstehenden Folgen ebenfalls keine Mängelansprüche.

8.6. Der Besteller hat die ihm übersandte Ware unverzüglich auf ihre ordnungsgemäße Beschaffenheit hin zu überprüfen und offene Mängel innerhalb einer Frist von acht Tagen nach Erhalt der Ware AVENARIUS schriftlich mitzuteilen. Für versteckte Mängel gilt diese Frist ab ihrer Entdeckung.

8.7. Die Untersuchungs- und Rügepflicht umfasst insbesondere offensichtliche Transportschäden. Der Besteller hat bei Anzeichen für Transportschäden (z.B. offensichtlich beschädigte Verpackungen) AVENARIUS diese unverzüglich, spätestens innerhalb einer Frist von acht Tagen schriftlich anzuzeigen. Entfällt eine Anzeige innerhalb dieser Frist und daher auch die Möglichkeit von AVENARIUS den Transportschaden gegenüber dem beauftragten Spediteur geltend zu machen, so kann AVENARIUS den Ansprüchen des Bestellers den entgangenen Schadensersatz gegenüber dem Spediteur entgegenhalten.

8.8. Unbeachtet der Abschnitte 8.6. und 8.7. hat die Überprüfung der übersandten Ware auf offene Mängel spätestens vor der Montage stattzufinden. Lässt sich ein Mangel feststellen, so darf die Ware nicht mehr montiert werden, wenn sich der Mangel nicht durch Nachbesserung am montierten Gegenstand beheben lässt, durch die Montage eine Nachbesserung erschwert wird oder sich der Aufwand (bzw. die Kosten) für die Nachbesserung erhöht. Die Montage der fehlerhaften Ware hat ferner zu unterbleiben, wenn eine Nachlieferung die wirtschaftlich günstigere Form der Nacherfüllung darstellt. Der Besteller ist verpflichtet, diese Verpflichtung auch seinen Abnehmern aufzuerlegen. Der Verstoß gegen diese Verpflichtung führt dazu, dass etwaige Aufwendungen im Zusammenhang mit der Montage in keinem Fall von AVENARIUS ersetzt werden.

8.9. Wird im Rahmen der Überprüfung nach Ziffer 8.8. ein Mangel festgestellt, kommt die Regelung des § 439 Abs. 3 S. 2 BGB in Verbindung mit § 442 Abs. 1 BGB zu Anwendung. In diesem Fall ist insbesondere jeder Aufwändersersatz nach § 439 Abs. 3 S. 1 BGB bei trotz festgestelltem Mangel erfolgtem Einbau bzw. erfolgter Anbringung ausgeschlossen.

8.10. AVENARIUS behält sich das Recht vor, sich von der Begründetheit der Mängelrüge durch einen Mitarbeiter persönlich zu überzeugen.

8.11. Bei begründeter Mängelrüge, das heißt bei Vorliegen von Sachmängeln, die oder deren Ursache bereits im Zeitpunkt des Gefahrübergangs vorlagen, ist AVENARIUS nach seiner Wahl zur Nachbesserung (Mängelbeseitigung) oder Nachlieferung (Ersatzlieferung) berechtigt.

8.12. Ist AVENARIUS zur Nachbesserung oder Nachlieferung nicht in der Lage bzw. ist AVENARIUS gemäß § 439 Abs. (4) BGB zur Verweigerung der Nachbesserung bzw. der Nachlieferung berechtigt, oder tritt eine Verzögerung der Nachbesserung bzw. Nachlieferung über eine angemessene Frist hinaus ein, die AVENARIUS zu vertreten hat, oder schlägt die Nachlieferung bzw. Nachbesserung zweimal fehl, so ist der Besteller nach seiner Wahl berechtigt, vom Vertrag zurückzutreten oder eine entsprechende Minderung des Kaufpreises zu verlangen.

8.13. Gesetzliche Rückgriffsansprüche des Bestellers gegen AVENARIUS bestehen nur insoweit, als die gesetzlichen Voraussetzungen erfüllt sind. Daher bestehen keine Rückgriffsansprüche, wenn der Besteller mit seinem Abnehmer über die gesetzlichen Mängelansprüche hinausgehende Vereinbarungen im Rahmen einer Garantie oder aus Kulanz getroffen hat.

8.14. Soweit die gesetzlichen Vorschriften über den Verbrauchsgüterkauf (§§ 474 ff.

BGB) insbesondere hinsichtlich der Rückgriffshaftung (§§ 478 ff. BGB) mangels Vorliegen der gesetzlichen Voraussetzungen keine Anwendung finden, gilt eine einjährige Gewährleistungsfrist. Dies gilt nicht, soweit das Gesetz gemäß § 438 Abs. 1 Nr.2, Abs. 3 BGB zwingend längere Fristen vorschreibt.

8.15. Die gesetzlichen Folgen einer Verletzung der kaufmännischen Untersuchungs- und Rügepflicht (gemäß § 377 HGB) bleiben hiervon unberührt. Dies gilt auch für die Regelung des § 478 Abs. 4 BGB.

8.16. Der Besteller ist zur Schadens- und Kostenminderung verpflichtet. Dies gilt auch im Hinblick auf § 439 Abs. 3 S. 1 BGB.

8.17. Sind dem Besteller die erforderlichen Aufwendungen für das Entfernen der mangelhaften und den Einbau oder das Anbringen der nachgebesserten oder gelieferten mangelfreien Sache zu ersetzen, hat der Besteller AVENARIUS die Möglichkeit einzuräumen, diese Maßnahmen selbst oder durch Dritte auf eigene Kosten vornehmen zu lassen.

8.18. Schadensersatzansprüche des Bestellers, gleich aus welchem Rechtsgrund, insbesondere wegen Verletzung von Pflichten aus dem Schuldverhältnis und aus unerlaubter Handlung sind ausgeschlossen, soweit nicht eine zwingende Haftung nach dem Produkthaftungsgesetz eintritt, in Fällen der Haftung für vorsätzliches oder grob fahrlässiges Verhalten, wegen der Verletzung des Lebens, des Körpers oder der Gesundheit, wegen der Verletzung wesentlicher Vertragspflichten oder soweit AVENARIUS eine Beschaffenheitsgarantie abgegeben hat oder den Mangel arglistig verschwiegen hat.

8.19. Die sich aus Ziffer 8.18. ergebenden Haftungsbeschränkungen gelten auch bei Pflichtverletzungen durch Personen, deren Verschulden der Verkäufer nach den gesetzlichen Vorschriften zu vertreten hat.

8.20. Der Schadensersatzanspruch für die Verletzung wesentlicher Vertragspflichten (d.h. einer Verpflichtung, deren Erfüllung die ordnungsgemäße Durchführung des Vertrages überhaupt erst ermöglicht und auf deren Einhaltung der Vertragspartner regelmäßig vertraut und vertrauen durfte) ist jedoch auf den vertragstypischen vorhersehbaren Schaden begrenzt, soweit eine Begrenzung nicht aus einem anderen Grund wegen vorsätzlichen oder grob fahrlässigen Handelns bzw. wegen Verletzung des Lebens, des Körpers oder der Gesundheit ausgeschlossen ist.

8.21. Soweit AVENARIUS technische Auskünfte gibt oder beratend tätig wird und diese Auskünfte oder Beratung nicht zu dem von ihm geschuldeten, vertraglich vereinbarten Leistungsumfang gehört, geschieht dies unentgeltlich und unter Ausschluss jeglicher Haftung.

8.22. Der Besteller hat für den Fall, dass er von seinem Abnehmer oder dessen Abnehmer berechtigt auf Nacherfüllung in Anspruch genommen wird, AVENARIUS binnen angemessener Frist die Möglichkeit zu geben, die Nacherfüllung selbst vorzunehmen, bevor er sich anderweitig Ersatz verschafft. Der Besteller hat diese Verpflichtung entsprechend seinem Abnehmer aufzuerlegen. Verletzt der Besteller diese Verpflichtungen, so behält sich AVENARIUS vor, den Aufwändersersatz auf den Betrag zu kürzen, der ihm bei eigener Nacherfüllung entstanden wäre. § 444 BGB bleibt unberührt.

8.23. Aufwändersersatz für Aufwendungen im Rahmen der Nacherfüllung des Bestellers gegenüber seinem Kunden sind ferner ausgeschlossen, wenn der Besteller von seinem Recht, diese Art der Nacherfüllung bzw. beide Arten der Nacherfüllung wegen Unverhältnismäßigkeit der Kosten zu verweigern, entgegen seiner Schadensminderungspflicht keinen Gebrauch gemacht hat.

8.24. Ansprüche des Bestellers wegen der zum Zweck der Nacherfüllung erforderlichen Aufwendungen, insbesondere Transport-, Wege-, Arbeits- und Materialkosten, sind ausgeschlossen, soweit die Aufwendungen sich erhöhen, weil der Gegenstand der Lieferung nachträglich an einen anderen Ort als die Niederlassung des Bestellers verbracht worden ist, es sei denn, die Verbringung entspricht, seinem bestimmungsgemäßen Gebrauch. Dies gilt entsprechend für die Rückgriffshaftung.

8.25. Für die Schadens- und Aufwändersersatzansprüche im Zusammenhang mit der Mangelhaftigkeit der Ware gelten die für diese Ansprüche verbindlichen Verjährungsfristen (8.13.). Die Haftung nach dem Produkthaftungsgesetz bleibt davon unberührt.

9.

9.1. Die gelieferten Waren dürfen nur in dem Land des (Firmen-) Sitzes des Bestellers veräußert werden. Bei mehreren Niederlassungen nur in dem Land, von dessen Niederlassungssitz aus die Bestellung ausgelöst wurde. Für den Export in weitere Länder ist eine schriftliche Freigabe durch AVENARIUS erforderlich. Vorbehaltlich der Zustimmung darf der Besteller nicht an Abnehmer veräußern, die die Ware exportieren wollen. Das Verbot gilt nur, wenn und soweit es durch die Bagatellobekanntmachung der EU-Kommission abgedeckt ist.

9.2. Bei Lieferung/Veräußerung im Ausland trägt der Besteller das Risiko, das sich aus der Anwendung der im jeweiligen Land gültigen Gesetze ergibt.

9.3. Ebenso haftet der Besteller bei Lieferung/Veräußerung ins Ausland ohne vorherige schriftliche Freigabe von AVENARIUS allein für die Verletzung etwaiger Schutzrechte Dritter und hat AVENARIUS insofern von jeglicher Haftung freizustellen.

10.

10.1. Sofern unvorhersehbare Ereignisse im Sinne von 4.3 die wirtschaftliche Bedeutung oder den Inhalt der Lieferung erheblich verändern oder auf den Betrieb von AVENARIUS erheblich einwirken, wird der Vertrag unter Beachtung von Treu und Glauben angemessen angepasst.

10.2. Soweit dies wirtschaftlich nicht vertretbar ist, steht AVENARIUS das Recht zu, vom Vertrag zurückzutreten. Will AVENARIUS von diesem Rücktrittsrecht Gebrauch machen, so hat AVENARIUS dies nach Erkenntnis der Tragweite des Ereignisses unverzüglich dem Besteller mitzuteilen und zwar auch dann wenn zunächst mit dem Besteller eine Verlängerung der Lieferzeit vereinbart war.

11.

11.1. Die etwaige Unwirksamkeit einzelner Bedingungen oder einer Bestimmung im Rahmen sonstiger Vereinbarungen lässt die Wirksamkeit aller sonstigen Bestimmungen oder Vereinbarungen unberührt.

11.2. Für die Rechtsbeziehung im Zusammenhang mit diesem Vertrag gilt deutsches materielles Recht unter Ausschluss des Übereinkommens der Vereinten Nationen über Verträge über den internationalen Warenkauf.

11.3. Ist der Besteller Kaufmann, eine juristische Person des öffentlichen Rechts oder ein öffentlich-rechtliches Sondervermögen oder hat er in der Bundesrepublik Deutschland keinen allgemeinen Gerichtsstand, so ist Gerichtsstand für alle etwaigen Streitigkeiten aus der Geschäftsbeziehung zwischen dem Verkäufer und dem Auftraggeber nach Wahl des Verkäufers Menden oder der Sitz des Auftraggebers. Für Klagen gegen den Verkäufer ist in diesen Fällen jedoch Menden ausschließlicher Gerichtsstand.

Entsprechendes gilt, wenn der Besteller Unternehmer im Sinne von § 14 BGB ist. Zwingende gesetzliche Bestimmungen über ausschließliche Gerichtsstände bleiben von dieser Regelung unberührt.





# AVENARIUS

BAD. FUNKTION. DESIGN.

**AVENARIUS BAD. FUNKTION. DESIGN. GmbH + Co. KG**

Horlecke 110

D-58706 Menden

Tel.: +49 (0) 2373.3999666

Fax: +49 (0) 2373.3999924

e-Mail: [info@avenarius-bad.de](mailto:info@avenarius-bad.de)

[www.avenarius-bad.de](http://www.avenarius-bad.de)